

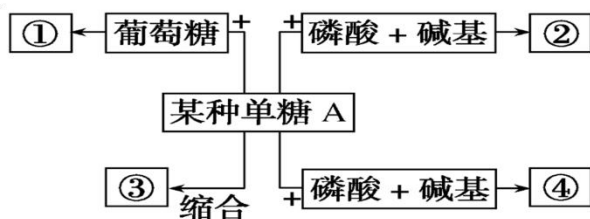
2024 年普通高中学业水平合格性考试调研测试

生物试卷

(考试用时: 75 分钟 总分: 100 分)

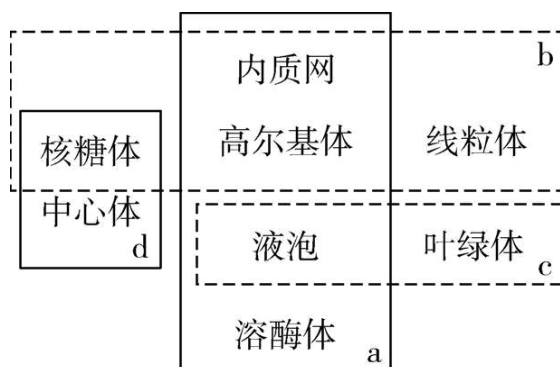
一、选择题:本大题共 40 小题,每小题 2 分,共计 80 分。在每小题的四个选项中,只有一个选项符合题目要求。

- 下列各组物质中,由相同种类元素组成的是()
A. 胆固醇,脂肪酸、脂肪酶
B. 性激素,生长激素,胰岛素
C. 氨基酸、核苷酸、丙酮酸
D. 淀粉、脂肪、糖原
- 下列关于生物体内脂质的说法,正确的是()
A. 磷脂是构成生物膜的重要组成成分
B. 脂肪只存在于动物细胞中
C. 胆固醇是构成植物细胞膜的主要成分之一
D. 储存在人和动物皮下结缔组织中的脂肪大多含有不饱和脂肪酸
- 下图为糖类概念图,下列叙述错误的是()



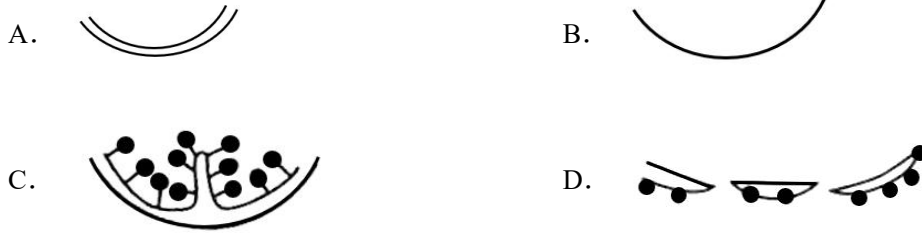
- 若某种单糖 A 为葡萄糖,则物质①是二糖
 - 若构成物质②的碱基有胸腺嘧啶,则某种单糖 A 是核糖
 - 若③是动物细胞中的储能物质,则③是糖原
 - 若④加两个磷酸后成为 ATP,则某种单糖 A 为核糖
- 下列选项中,关于水和无机盐的叙述正确的是()
A. 生物体内的无机盐均以离子形式存在
B. 无机盐离子对维持血浆的酸碱平衡有重要作用
C. 晒干的种子细胞内不含有水分,导致细胞代谢停止
D. 正常情况下,结合水越多,细胞抵抗干旱和寒冷的能力越弱
 - 绿色荧光蛋白是一种能发光的蛋白质,类似于示踪元素,可以标识生物体内蛋白质的位置,它照亮了人们以前看不到的世界。下列有关绿色荧光蛋白的叙述。正确的是()
A. 合成荧光蛋白至少需要 21 种氨基酸
B. 荧光蛋白可作为标签蛋白,用于研究癌细胞的转移

- C. 荧光蛋白必须在加热条件下，遇双缩脲试剂才呈紫色
- D. 高温能破坏蛋白质的肽键，使荧光蛋白失去发荧光的特性
6. 下列关于细胞内核酸的叙述，正确的是（ ）
- A. 核酸和蛋白质的组成元素相同
- B. 核酸的合成需要相应蛋白质的参与
- C. 高温会破坏核酸分子中肽键
- D. 细胞内的核酸彻底水解可得到 6 种产物
7. 组成下列多聚体的单体的种类最多的是（ ）
- A. 血红蛋白
- B. DNA
- C. 淀粉
- D. 纤维素
8. 下列关于真核细胞的细胞膜的叙述，正确的是（ ）
- A. 细胞膜的组成元素有 C、H、O、P
- B. 细胞膜上的蛋白质都是可以运动的
- C. 细胞膜功能的复杂程度与蛋白质的种类和数量有关
- D. 细胞膜上的受体是细胞间信息交流所必需的结构
9. 某化学药物进入细胞后能抑制磷脂的合成。当该药物进入细胞后，下列细胞器的合成未直接受影响的是
- A. 溶酶体和液泡
- B. 中心体和核糖体
- C. 线粒体和叶绿体
- D. 内质网和高尔基体
10. 如图为真核细胞的各种细胞器，下列相关叙述错误的是（ ）



- A. a 中的细胞器均为单层膜结构
- B. b 中的细胞器均与分泌蛋白的合成与分泌有关
- C. c 中的细胞器均分布于植物细胞中并含有色素
- D. d 中的细胞器在所有生物中均普遍存在

11. 下图是植物细胞部分膜结构示意图，其中属于核膜的是（ ）



12. 下列结构中均能让某些大分子物质直接通过的是（ ）

- A. 线粒体和叶绿体
- B. 细胞壁和核孔
- C. 高尔基体和核糖体
- D. 内质网和液泡

13. 下列有关物质进出细胞发生的叙述，错误的是（ ）

- A. 水分子进入细胞，都是通过自由扩散方式进行的
- B. 葡萄糖进入红细胞需要载体蛋白的协助，但不需要消耗能量
- C. 物质以胞吞、胞吐方式出入细胞时需要消耗能量
- D. 离子进出细胞不一定是主动运输

14. 下列关于 ATP 的叙述中，正确的是（ ）

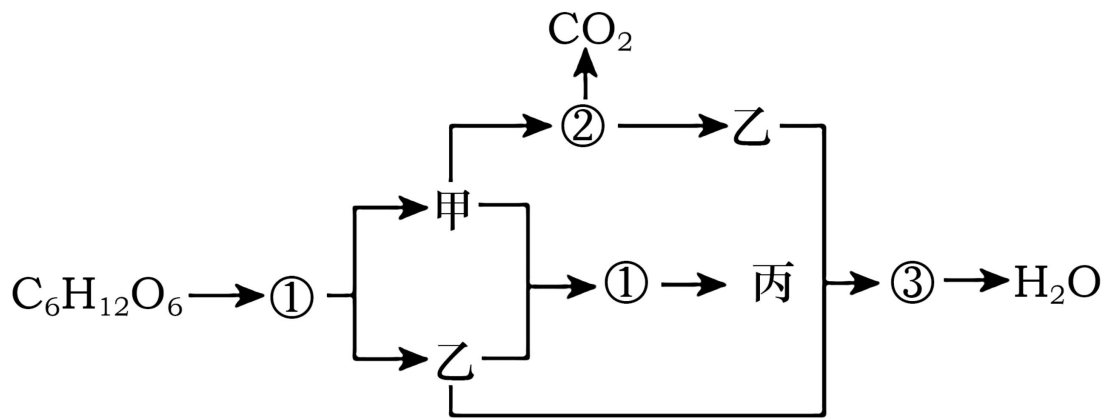
- A. ATP 中不含糖类
- B. ATP 合成与 ATP 分解是可逆反应
- C. ATP 在体内的含量不高，消耗后可迅速产生
- D. 哺乳动物成熟的红细胞中没有线粒体，不能产生 ATP

15. 下列关于酶的叙述中，错误的是（ ）

- A. 酶具既有催化作用也具有调节作用
- B. 酶能降低化学反应的活化能
- C. 有些酶中含有核糖
- D. 有些酶在体外可以发挥作用

16. 下图是动物细胞进行呼吸作用过程的示意图，①~③代表场所，甲~丙代表有关物质。

下列分析正确的是（ ）



- A. ①、②、③分别是细胞质基质、线粒体内膜和线粒体基质
- B. 甲、乙、丙分别表示 NADH、丙酮酸和乳酸
- C. 乙可进入线粒体，乙需要与氧气结合才能生成 H_2O
- D. 细胞呼吸时，①②③处的反应均伴随着大量 ATP 的产生

17. 下列有关光合作用的叙述，正确的是 ()

- A. 光反应不需要酶，暗反应需要酶
- B. 光反应在光下进行，暗反应在黑暗中进行
- C. 光反应固定 CO_2 ，暗反应还原 C_3
- D. 光反应产生 ATP，暗反应消耗 ATP

18. 下图为某细胞有丝分裂一个时期的示意图。该图示中有染色体 ()



- A. 2 条
- B. 4 条
- C. 8 条
- D. 16 条

19. 下列实例中能说明细胞有全能性的是 ()

- A. 壁虎受攻击断尾后重新长出尾部
- B. 胡萝卜韧皮部细胞发育成完整植株
- C. 哺乳动物克隆羊多莉的诞生
- D. 皮肤被划破后，伤口重新愈合

20. 下图为人体细胞的分裂、分化、衰老和凋亡过程的示意图，图中①—⑥为各个时期的细胞，a—c 表示细胞所进行的生理过程。据图分析，下列叙述不正确的是 ()

以上内容仅为本文档的试下载部分，为可阅读页数的一半内容。如要下载或阅读全文，请访问：<https://d.book118.com/877134136002006046>