

# 航天伺服电位计式位 移传感器阻值影响分 析

汇报人：

2024-01-16





contents

# 目录

- 引言
- 航天伺服电位计式位移传感器概述
- 阻值影响因素分析
- 实验设计与实施
- 实验结果分析与讨论
- 结论与展望

# 01

## 引言

# 背景与意义

1

## 航天技术的重要性

航天技术是国家科技实力的重要体现，对于国家安全、经济发展以及科技创新具有重要意义。

2

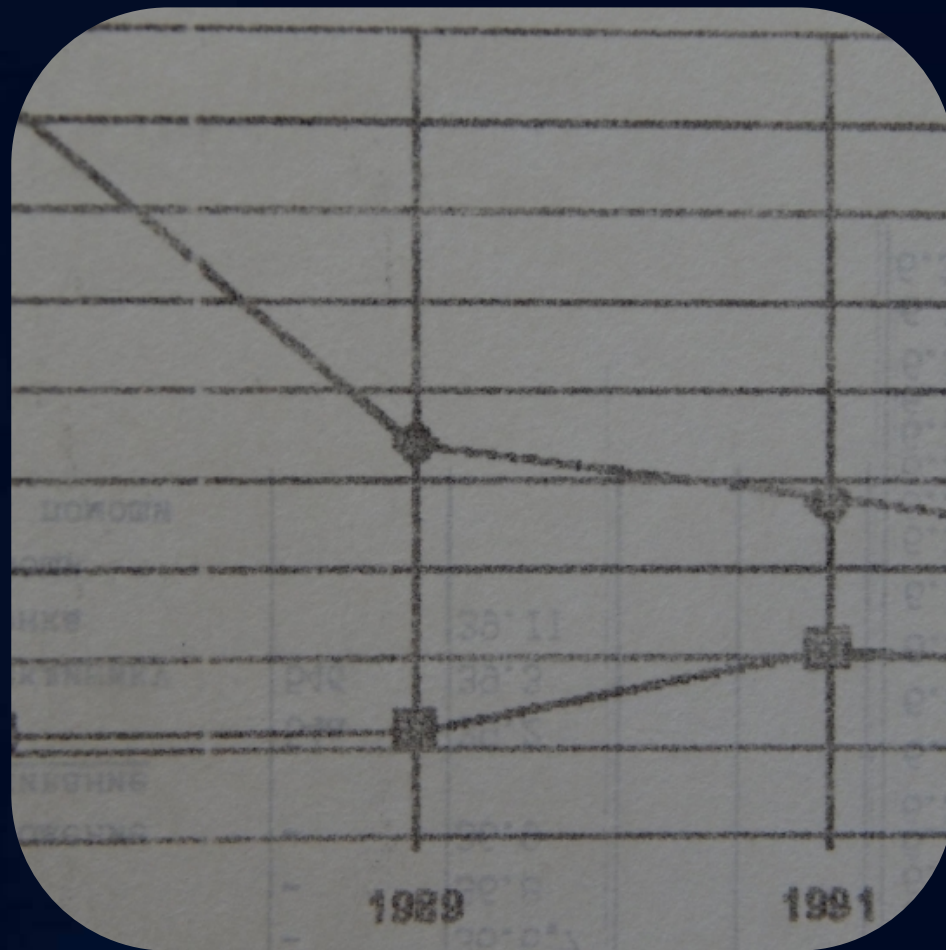
## 伺服电位计式位移传感器的应用

伺服电位计式位移传感器在航天领域具有广泛应用，用于测量和控制航天器的姿态、位置等参数。

3

## 阻值影响分析的意义

分析伺服电位计式位移传感器的阻值影响因素，有助于提高传感器的测量精度和稳定性，保障航天器的正常运行。

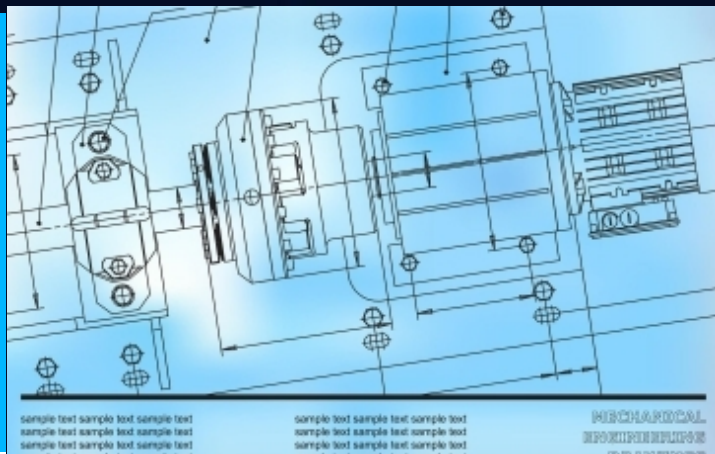




# 国内外研究现状

## 国内研究现状

国内在伺服电位计式位移传感器的研究方面取得了一定进展，但在阻值影响因素的分析和控制方面仍有待提高。



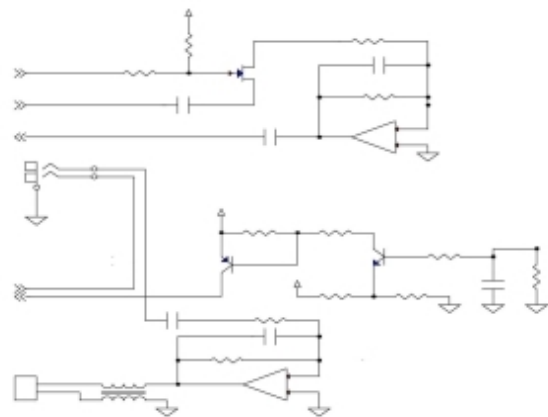
## 国内外研究对比分析

通过对比分析国内外研究现状，可以发现国内在伺服电位计式位移传感器的阻值影响因素分析和控制方面与国外存在一定差距。



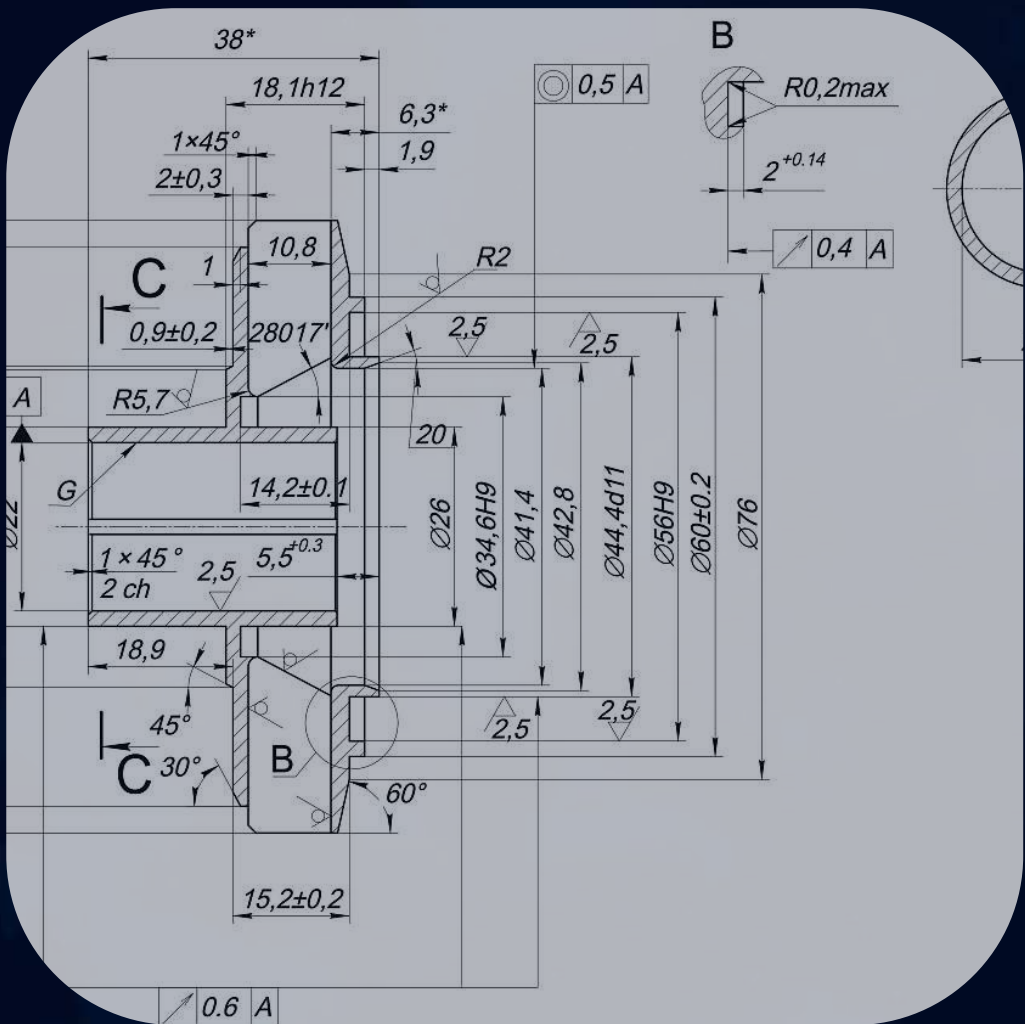
## 国外研究现状

国外在伺服电位计式位移传感器的研究方面较为成熟，已经形成了一套完整的理论体系和实践经验。





# 研究目的和内容



## 研究目的

本研究的目的是分析伺服电位计式位移传感器的阻值影响因素，提出相应的控制措施，提高传感器的测量精度和稳定性。

## 研究内容

本研究将首先介绍伺服电位计式位移传感器的工作原理和结构特点，然后分析阻值的影响因素，包括温度、湿度、机械应力等，接着通过实验验证分析结果的正确性，最后提出相应的控制措施。

# 02

## 航天伺服电位计式位移传感器概述



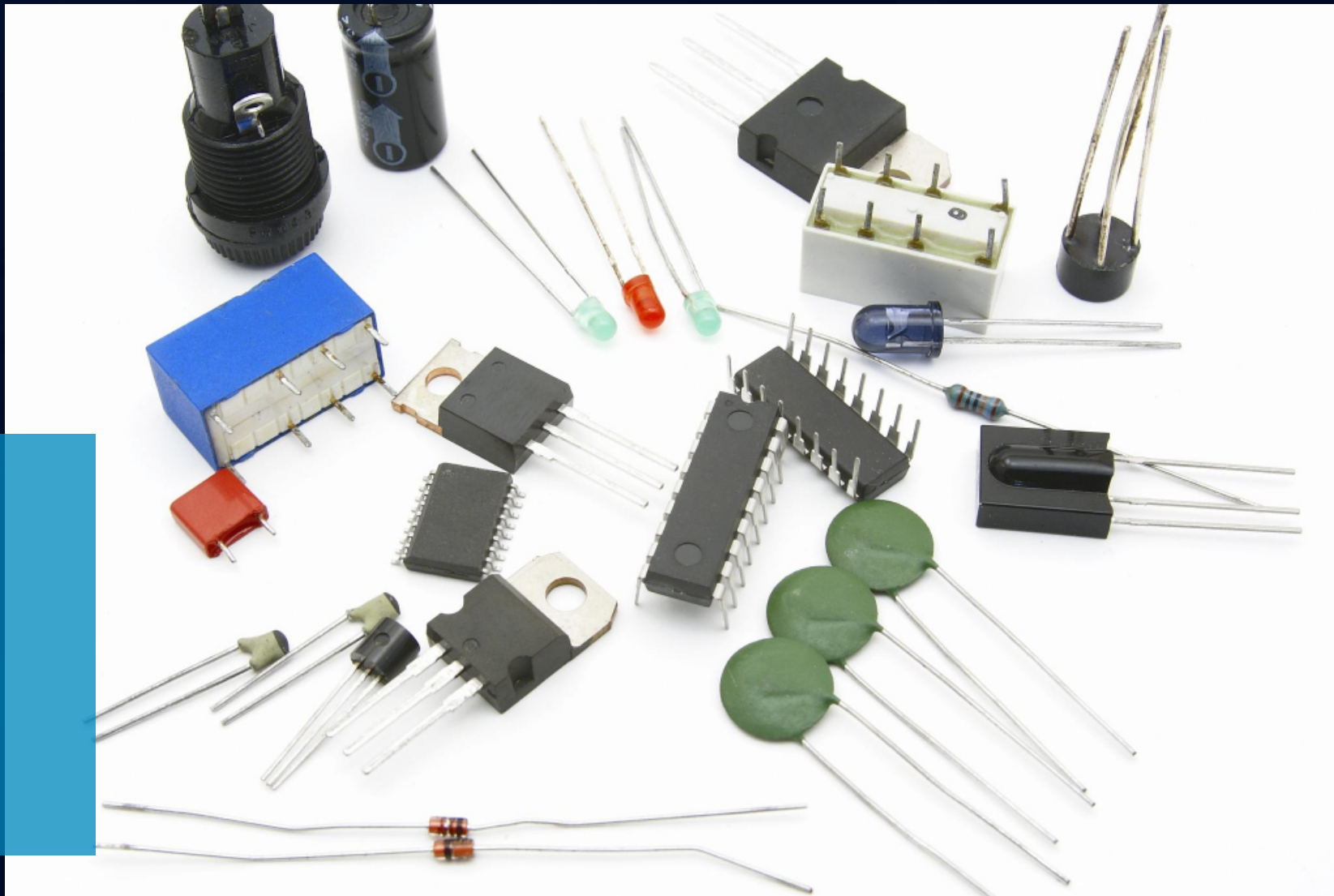
# 传感器工作原理

## 电阻分压原理

航天伺服电位计式位移传感器采用电阻分压原理，将输入位移量转换为与之成比例的电阻值变化。

## 电刷与电阻元件接触

传感器通过电刷在电阻元件上的滑动接触，实现电阻值的连续变化，从而反映位移量的变化。







# 传感器结构组成

01

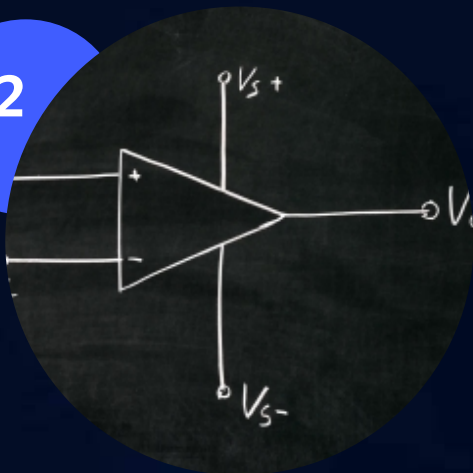


## 电阻元件



采用高稳定性、高精度的电阻材料制成，具有均匀的电阻率和良好的温度稳定性。

02



## 电刷



与电阻元件滑动接触的部分，通常采用贵金属合金材料制成，以确保良好的导电性和耐磨性。

03



## 外壳



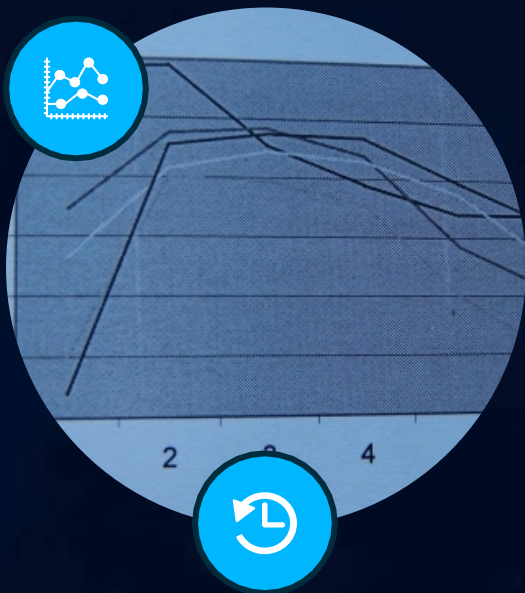
保护传感器内部元件，同时提供安装接口，确保传感器能够可靠地安装在被测对象上。



# 传感器性能指标

## 线性度

描述传感器输出量与输入量之间的线性关系程度，线性度越高，传感器输出越接近理想直线。

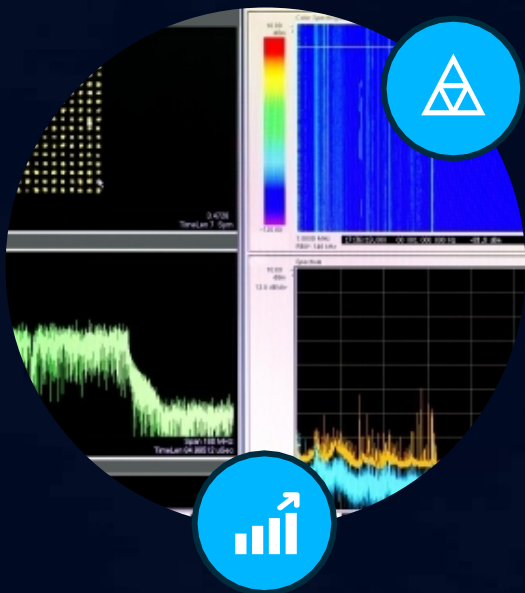


## 灵敏度

反映传感器对输入量变化的敏感程度，灵敏度越高，传感器对输入量的微小变化越敏感。

## 分辨率

表示传感器能够检测到的最小输入量变化，分辨率越高，传感器对输入量的变化越敏感。



## 重复性

描述传感器在相同输入量下多次测量的输出一致性，重复性越好，传感器测量结果越可靠。

# 03

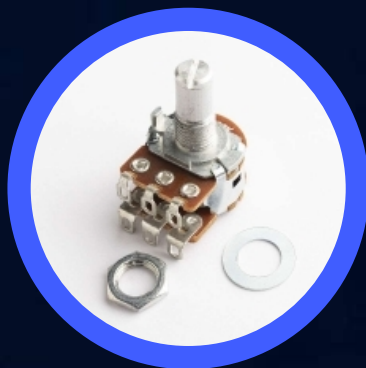
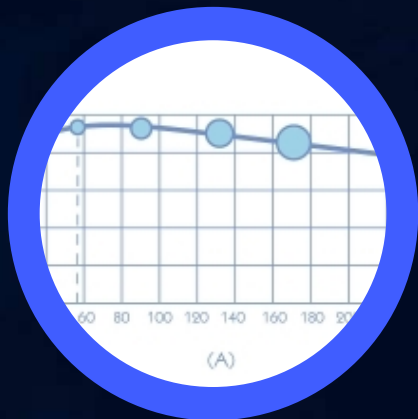
## 阻值影响因素分析



# 温度对阻值的影响

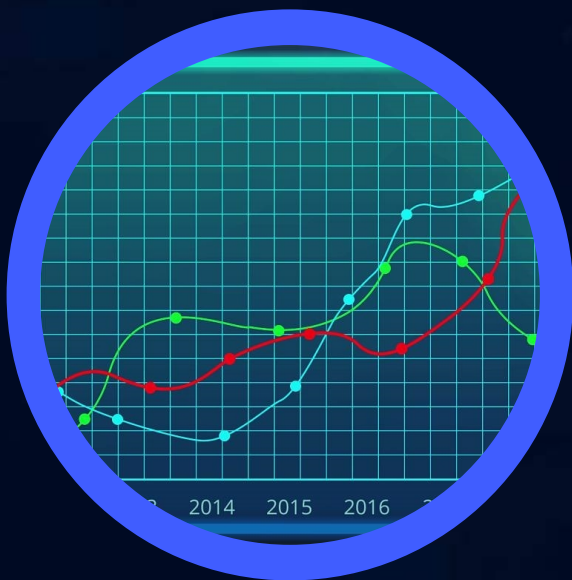
## 温度系数

航天伺服电位计式位移传感器的阻值随温度的变化而变化，其温度系数表示了单位温度变化时阻值的相对变化量。



## 阻值漂移

由于温度变化引起的阻值漂移是传感器误差的主要来源之一，特别是在极端温度条件下，阻值漂移可能更加显著。

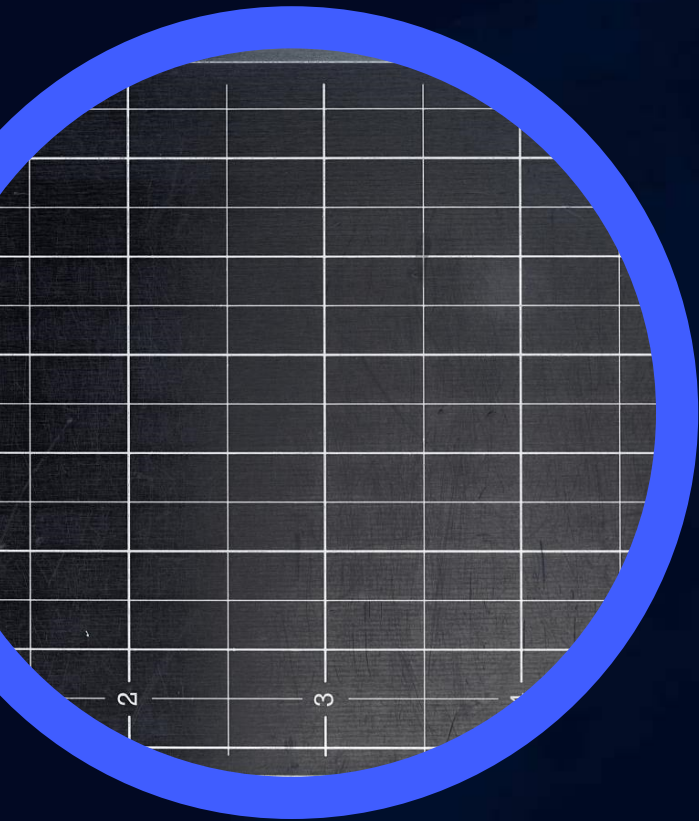


## 温度补偿

为了减小温度对阻值的影响，可以采用温度补偿措施，如使用温度稳定性更好的材料或设计温度补偿电路。



# 湿度对阻值的影响



## 湿度敏感性

某些材料在湿度变化时，其电阻值会发生变化，这种现象称为湿度敏感性。对于航天伺服电位计式位移传感器，如果其材料具有湿度敏感性，那么湿度变化将对传感器的阻值产生影响。

## 阻值漂移和误差

湿度变化引起的阻值漂移可能导致传感器输出误差增大，特别是在高湿环境下，阻值漂移可能更加严重。

## 防护措施

为了减小湿度对阻值的影响，可以采取防护措施，如使用防潮材料对传感器进行封装或在传感器周围设置干燥剂等。

以上内容仅为本文档的试下载部分，为可阅读页数的一半内容。如要下载或阅读全文，请访问：  
<https://d.book118.com/885304233133011221>