

摘要

冲压是一种利用安装在压力机上的模具，对材料施加压力并使其产生分离或塑性变形，从而获得一定形状、尺寸和性能的制件的一种压力加工方法。冲压加工由冲压工艺、冲压模具以及冲压设备三个要素构成。冲压工艺包括各种冲压工序是冲压加工过程和具体方法；冲压模具则是将板料加工成冲压零件的专用工艺装备。模具是工业生产中发展和实现无切屑加工技术不可缺少工具，也是生产中广泛使用的设备之一。

本文根据止动件的形状、材料、尺寸精度及技术要求，制定冲压加工方案，设计冲压模具，选着冲压设备。全面的应用冲压工艺与模具设计的知识，巩固和深化所学知识。

关键词： 止动件；冲压模具；冲压工艺；模具设

目录

摘要.....	1
绪论.....	1
第一章 止动件图的绘制.....	2
第二章 止动件的冲压工艺分析.....	3
2.1 材料分析.....	3
2.2 止动件形状分析.....	3
2.3 止动件尺寸精度.....	3
第三章 冲压方案的确定.....	4
3.1 冲压方案.....	4
3.2 冲压方案的选择.....	4
第四章 模具类型.....	5
4.1 模具类型的选择.....	5
4.2 定位方式的选择.....	5
4.3 导向方式的选择.....	5
4.4 卸料、出料方式的选择.....	5
4.5 推件装置的选择.....	6
4.6 送料方式的选择.....	6
第五章 主要工艺参数的计算.....	7
5.1 排样方式.....	7
5.1.1 排样方式的选择.....	7
5.1.2 确定搭边值和料宽.....	7
5.1.3 排样方式图.....	8
5.2 送料步距和利用率计算.....	8
5.2.1 送料步距的计算.....	8
5.2.2 材料利用率的计算.....	9
5.3 冲压力的计算.....	9
5.3.1 冲裁力的计算.....	9

5.3.2 卸料力、推件力的计算.....	10
5.4 压力机的选择	11
5.5 压力中心的确定	11
5.6 模具刃口尺寸计算	13
5.6.1 冲裁间隙	13
5.6.2 凸、凹制造公差计算.....	14
5.6.3 冲孔凸、凹模刃口尺寸计算.....	14
5.6.4 落料凸、凹模刃口尺寸计算.....	15
第六章 模具设计	18
6.1 冲孔凸模设计	18
6.1 落料凹模设计	19
6.3 凹凸模设计	20
6.4 其他模具零件结构	21
6.5 典型零件加工工艺方案如下.....	21
第七章 模具闭合高度校核	23
第八章 绘制模具总装图	24
第九章 设计总结	25
参考文献	26

绪论

近年来,随着先进制造技术的不断发展,将冲压工艺与现在高新技术相结合,使得冲压工艺在深度和广度上都取得了突飞猛进的进展。目前,冲压工艺在高效精密冲压、柔性模(软膜)成形、无模多点成形、超塑性成形、爆炸和电磁等高能成形以及冷冲压技术等方面取得了重大的进步。

随着国民经济的高速发展,市场对模具的需求量不断增长。模具制造技术现已成为衡量一个国家制造业水平高低的重要标志,随着与国际接轨的脚步不断加快,市场竞争的日益加剧,人们已经越来越认识到产品质量、成本和新产品的开发能力的重要性。近年来,模具工业一直以15%左右的增长速度快速发展,许多模具企业加大了用于技术进步的投资力度,将技术进步视为企业发展的重要动力。一些国内模具企业已普及了二维CAD,三维UG、Pro/Engineer等国际通用软件,个别厂家还引进了C-Flow、DYNAFORM、MAGMASOFT等CAE软件,并成功应用于冲压模的设计中。

冲压模具作为冲压工艺中的一个重要因素,已成为当代工业生产的重要手段和工艺发展方向。它作为工业生产的主要工艺装备是大批量生产同形产品的重要工具,是形成金属或非金属制件的基础工艺装备,它生产零部件所具有的生产效率高、节约原材料、操作简单等优点以及模具生产制件所具备的成本低、稳定性好、良好的互换性、使用寿命长是其它加工制造方法所不能比拟的。

现代工业品的发展和技术水平的提高,很大程度上取决于模具工业的发展水平,因此模具工业对国民经济和社会发展将起越来越大的作用。

第一章 止动件图的绘制

如下图 1-1 所示，利用 CAD，根据止动件尺寸及技术要求所绘制的工件图。

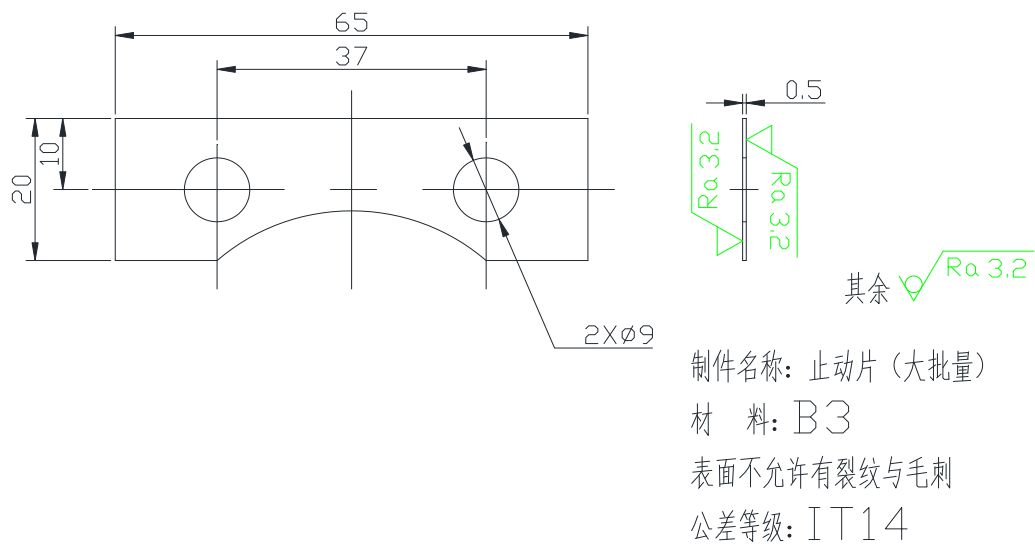


图 1-1 止动件图

第二章 止动件的冲压工艺分析

2.1 材料分析

止动件材料为常用的金属钣金材料 B3 钢, 和 Q235 普通碳素结构钢的性质差不多。含碳适中, 综合性能较好, 强度、塑性和焊接等性能具有较好的配合, 适合用来制作垫片等零件, 也适合用来冲压。

2.2 止动件形状分析

材料厚度 0.5mm, 止动件结构简单工、序数目少, 模具结构简单而寿命高、产品质量稳定、操作简单。止动件外部为长 65mm、宽 20mm 的矩形与一段圆弧组合而成的形状, 中间为 $\phi 9\text{mm}$ 的两个关于矩形垂直对称轴对称的圆孔, 满足冲压的条件。故可以利用冲裁加工获得这种止动件。

2.3 止动件尺寸精度

零件图中尺寸均未标注尺寸精度和位置精度, 冲裁件的经济公差等级不高于 IT14 级, 一般落料公差等级最好低于 IT10 级, 冲孔件公差等级最好低于 IT9 级, 普通冲压的冲孔精度一般在 IT11~IT12 级以下, 所以精度能够保证, 可用一般精度的冲裁, 故设公差等级取 IT14 级。

由于工件的粗糙度没有特殊要求, 故选择一般的粗糙度 $Ra=3.2\ \mu\text{m}$ 。

第三章 冲压方案的确定

3.1 冲压方案

花垫圈从结构形状与要求来看，只要通过冲孔和落料两个基本工序即可。有以下三种工序方案选择：

方案一：先落料，后冲孔，采用两套单工序模生产。

方案二：落料—冲孔同时在多个工位上完成，采用级进模生产。

方案三：落料—冲孔同时在一个工序上完成，采用复合模生产。

3.2 冲压方案的选择

方案一模具结构简单，制作容易，但需要两副模具，增加了模具的制作成本，同时要进行两道工序，导致生产效率降低，难以满足大批量生产。

方案二只需要一副模具，减少模具和设备的数量，降低了模具制作成本，生产效率高，操作方便，生产效率较高，精度也能满足要求，易于实现自动化。但级进模轮廓尺寸比较大，结构比单工序模复杂，成本高。

方案三只需要一副模具，模具轮廓尺寸较小结构紧凑，冲出的制件精度高，平整。板料定位精度低，但能满足止动件的要求精度。

通过对三种方案的分析 and 对比可以确定方案三为最佳方案。

第四章 模具类型

4.1 模具类型的选择

由冲压工艺分析可知，模具类型为复合模，能在同一副模具的相同位置，同时完成两道或两道以上不同冲压工序。倒装式复合模具结构相对正装简单，加工更容易，制作成本相对低，故选择倒装式复合模具。

4.2 定位方式的选择

通过模具的材料是条料，所以选用定位销来实现对冲裁条料的定位。

4.3 导向方式的选择

为提高模具寿命和工作质量，安装调整方便，模具结构更简单，该复合模采用后侧导柱的导向方式。

4.4 卸料、出料方式的选择

卸料装置分为刚性卸料装置、弹性卸料装置和废料切刀三种。

刚性卸料装置卸料力大，工作可靠，常用于材料较硬、厚度较厚、精度要求不是很高的工件。但在卸料时，由于板料没有受到压料力的作用，导致冲裁带孔部分有明显的翘曲现象。

弹性卸料装置主要由卸料板、卸料螺钉和弹性元件（弹簧或橡皮）等构成；主要用于材料较薄（小于或等于 2mm）、硬度较小、精度要求高的冲裁；冲裁时弹性元件对板料有预紧作用力，故冲压件的平整度比较高。弹性元件提供的卸料力比较小。

废料切刀主要用于大、中型零件冲裁或成形切边时，卸料力要求大，利用废料切刀将废料切开，达到卸料的目的。

止动件厚度 0.5mm，相对较薄，尺寸较小，制件重量较轻，卸料力要求不大，垫片的平整度要求也不能过低，故采用弹性卸料。在倒装式复合模具中，弹性卸

料装置安装在下模。

为了使模具结构简单，采用向下出件方式。

4.5 推件装置的选择

推件装置分为刚推件料装置和弹性推件装置。刚性推件装置适用于对推件力要求大的制件；要使弹性推料装置就要选择好一点的弹性元件，这样增大了模具的制作成本。为了推件平稳可靠，成本低，选用刚性推件装置。

4.6 送料方式的选择

对于大批量生产的复合模，一般选用自动送料机构送料。

第五章 主要工艺参数的计算

5.1 排样方式

5.1.1 排样方式的选择

零件结构简单，条料从右至左送进，落料凸模的冲压力比较均匀，零件形状精度容易保证，为简单方便选择单列直排方式。

5.1.2 确定搭边值和料宽

止动件为非圆形，可根据下表 5-1 选择搭边值。

表 5-1 手工送料时冲裁非圆形金属制件最小搭边值

料厚 t (mm)	a	a1
≤1	2	1.5
>1~2	2.5	2
>2~3	3	2.5

料厚 t=1.5mm，搭边值 a=2mm，a1=1.5mm。

该冲模选择有侧压装置，材料的料宽：

$$B_{-\Delta}^0 = (D_{\max} + 2a)_{-\Delta}^0 \quad (5-1)$$

式中：D_{max} 一条料宽度方向冲裁件的最大尺寸；

a 一侧搭边值；

△ 一条料宽度的单向偏差。

采用纵向排列，故 D_{max}=20mm；a=1.5mm 得：

$$B = D_{\max} + 2a = 20 + 2 \times 1.5 = 23(\text{mm})$$

△值可根据表 5-2 选择：

表 5-2 普通剪床用带料宽度偏差△ (mm)

料宽 50~100

料厚 t (mm)	Δ
-----------	----------

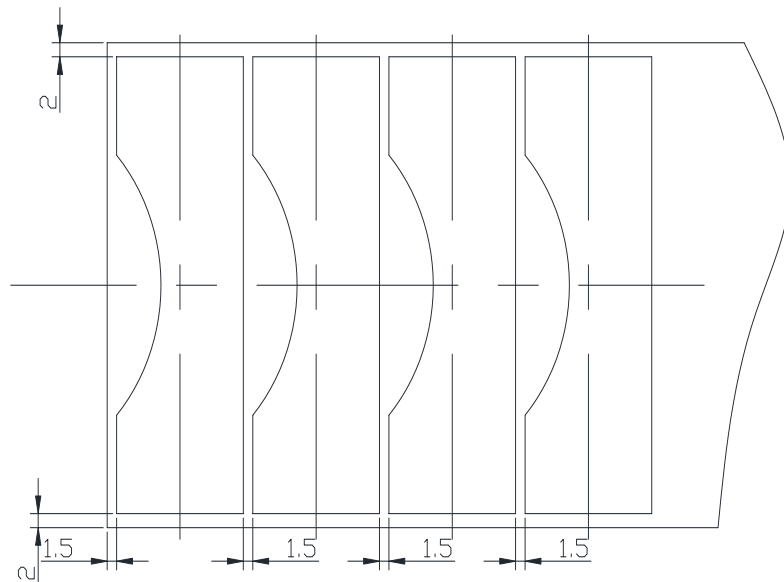
≤ 1	0.5
$> 1 \sim 3$	1
$> 3 \sim 4$	1

由 $t=0.5\text{mm}$ 得: $\Delta=0.5$

$$\text{所以 } B_{-\Delta}^0 = (D_{\max} + 2a)_{-\Delta}^0 = 23_{-0.5}^0$$

5.1.3 排样方式图

如下图 5.1 所示:



$$a=2; a_1=1.5$$

图 5.1 排样方式图

5.2 送料步距和利用率的计算

5.2.1 送料步距的计算

按图 5.1 的排样方式, 送料的步距为止动件的宽度与搭边值的和, 用 S 表示

$$S = D_{\max} + a_1 = 20 + 1.5 = 21.5(\text{mm})$$

为方便令 S 取整：S=22mm。

5.2.2 材料利用率的计算

材料利用率是衡量材料是否合理利用的重要指标，在保证制件质量的前提下，也决定板料的冲裁是横向还是纵向。

一块板料的材料利用率：

$$\eta = n \frac{A_0}{A} \times 100 \% \quad (5-2)$$

式中： A_0 ——一个制件的有效面积；

A ——一块板料的面积；

n ——一块板料所冲制件的总数。

一块板料的材料利用率为

$$\eta = 1 \times \frac{995.32}{1483.5} \times 100 \% = 67.1\%$$

结构废料有工件的形状决定，无法避免，材料的利用率满足要求，故排样方式合理。

5.3 冲压力的计算

5.3.1 冲裁力的计算

冲裁工序力包括冲裁力、卸料力、推件力、顶件力等，其中，最主要的是冲裁力的确定。冲裁时，凸模给材料施加压力，材料对凸模产生反作用力，通常这种反作用力被称为抗力，材料对凸模的最大抗力就是冲裁力。只有知道冲裁力才能保证正确的压力机和合理设计模具。

为了使结构简单，选择一般平刃冲裁，平刃冲裁时的冲裁力：

$$F = KLt\tau_0 \quad (5-3)$$

式中：K—安全系数，K=1.3；

t—材料厚度；

τ_0 —材料的抗剪强度；

L—冲剪断面的周长。

材料抗剪强度 τ_0 可从材料手册的机械性能中查出，B3 的性质和 Q235 性质相似，Q235 未退火状态在室温下的 $\tau_0=310\sim 380\text{MP}$ ，取 380MP 。

冲裁力为：

$$F = 1.3 \times 173.44 \times 0.5 \times 380 = 42839.68 \text{ N} = 42.8 \text{ kN}$$

5.3.2 卸料力、推件力的计算

在冲裁结束后，由于材料的弹性回复及摩擦的存在，使冲落部分的材料卡在凹模内，而余下的材料则紧箍在凸模上，为使冲压工作能继续进行，必须将卡在凹模内的这些材料推出，将紧箍在凸模上的材料卸下。卸下包在凸模上的材料所需的力叫卸料力；顺着冲裁方向推出卡在凹模里的材料所需的力一般叫推件力。

卸料力的计算公式：
$$F_{Q1} = K_1 F \quad (5-4)$$

推件力的计算公式：
$$F_{Q2} = nK_2 F \quad (5-5)$$

式中：K₁、K₂—分别为卸料力、推件力

n—同时卡在凹模的冲裁件（或废料）的个数， $n=h/t$ （h：凹模洞口的直壁高度）， $n=6/0.5=12$ 。

K₁、K₂ 的取值可从表 5-3 中选取

表 5-3 钢板卸料力、推件力的系数

材料厚度 t/mm	K ₁	K ₂
≤0.1	0.065~0.075	0.1
0.1~0.5	0.045~0.055	0.063

以上内容仅为本文档的试下载部分，为可阅读页数的一半内容。

如要下载或阅读全文，请访问：

<https://d.book118.com/886040115025010140>