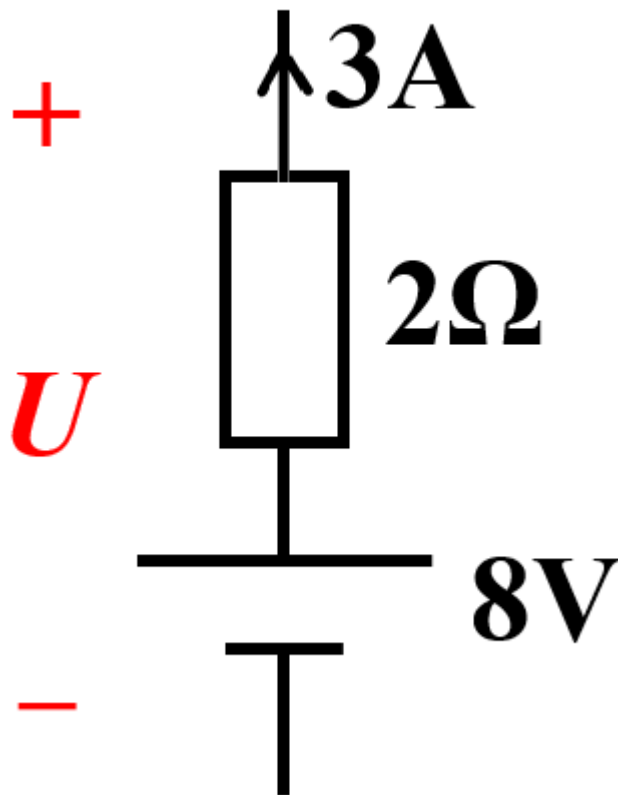


电工技术-北京科技大学-中国大学MOOC慕课答案

第1章单元测验



1、单选题：电路如图所示，求电压 $U=$

选项：

A、14V

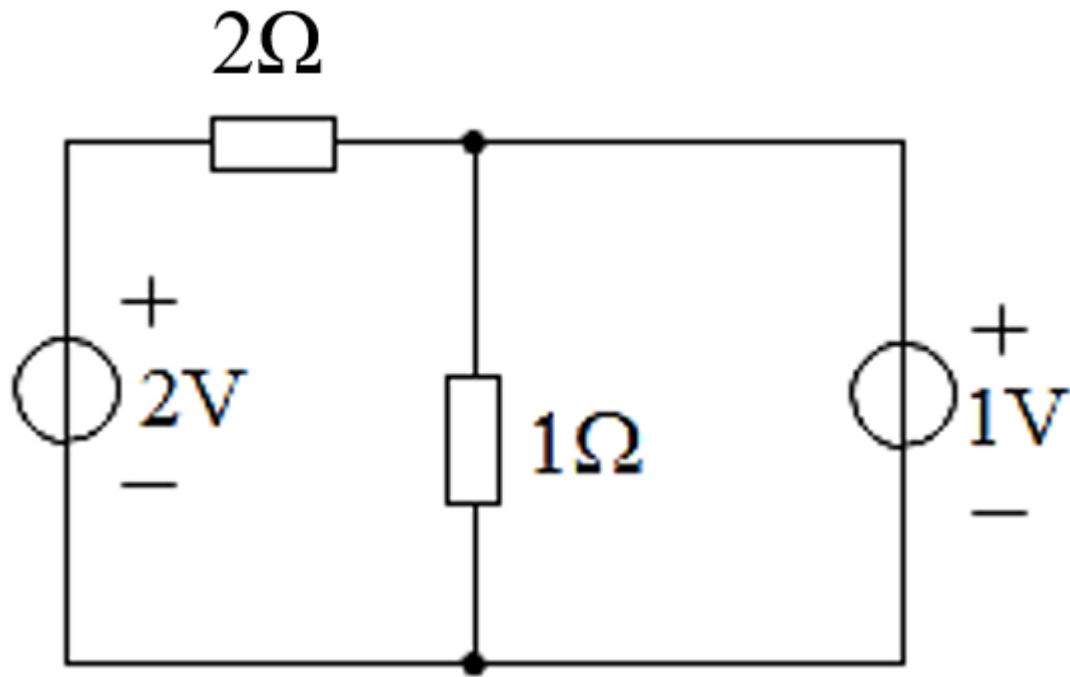
B、-2V

C、2V

D、-14V

参考：【2V】

2、单选题：电路如图所示，计算1V电压源的功率，并说明是吸收还是发出



选项：

- A、发出0.5W的功率
- B、发出1W的功率
- C、吸收1W的功率
- D、吸收0.5W的功率

参考：【发出0.5W的功率】

以上内容仅为本文档的试下载部分，为可阅读页数的一半内容。如要下载或阅读全文，请访问：<https://d.book118.com/886104045120010045>