

北京市地方标准

DB

编号：DB11/T 2324-2024

脚手架钢板立网防护应用技术规程
Technical specification for application of
vertical scaffold steel netting

2024-09-25 发布

2025-01-01 实施

北京市住房和城乡建设委员会
北京市市场监督管理局

联合发布

北京市地方标准

脚手架钢板立网防护应用技术规范
Technical specification for application of
vertical scaffold steel netting

编号：DB11/T 2324-2024

主编单位：中建二局第三建筑工程有限公司
北京城建集团有限责任公司
批准部门：北京市市场监督管理局
施行日期：2025年01月01日

2024 北京

前 言

根据北京市市场监督管理局《2023年北京市地方标准制定项目计划》（京市监发〔2023〕4号）的要求，规程编制组经广泛调查研究，认真总结实践经验，参考有关国内外先进标准，并在广泛征求意见的基础上，制定本规程。

本规程的主要技术内容是：1 总则；2 术语和符号；3 材料与构配件；4 荷载；5 设计计算；6 构造要求；7 安装与拆除；8 安全管理。

本规程由北京市住房和城乡建设委员会和北京市市场监督管理局共同管理，北京市住房和城乡建设委员会归口、组织实施，并负责组织编制单位对具体技术内容进行解释。执行过程中如有意见或建议，请寄送中建二局第三建筑工程有限公司（地址：北京市丰台区海鹰路6号院30号楼，邮编100070；电话：010-63772801；电子邮箱：2b3c@cscec2b3c.com）。

本规程主编单位：中建二局第三建筑工程有限公司
北京城建集团有限责任公司

本规程参编单位：中国建筑第八工程局有限公司
中国新兴建筑工程有限责任公司
中建二局第一建筑工程有限公司
北京工业大学
中建城市建设发展有限公司
北京万兴建筑集团有限公司
中建一局集团建设发展有限公司

本规程主要起草人员：房世鹏 韩友强 卢希峰 刘会前
杨金钢 刘文政 付洪军 赵华颖
刘国庆 曹裕平 薛恒岩 侯亚涛
殷胜利 郑 斌 李少志 乔崎云
杨三建 徐波茹 张鸿翎 王 林
陈燕鹏 魏 征 袁小宁 王攀峰
贺 志 蔡昭辉 罗保忠 刘卫未
任耀辉 张秋辰 王安邦 曹 鹏
张罗鹏 陈娜娜 李佳欣 张艺源
陈 浩 张兴振

本规程主要审查人员：谢军勇 张井华 张广宇 介 滢
王维军 董海亮 任 欢

目 次

1	总则	1
2	术语和符号	2
2.1	术语	2
2.2	符号	2
3	材料与构配件	4
4	荷载	5
4.1	荷载分类	5
4.2	荷载标准值	5
5	设计计算	6
5.1	基本设计规定	6
5.2	设计计算	6
6	构造要求	8
6.1	一般规定	8
6.2	钢板网片	8
6.3	连接件	8
7	安装与拆除	11
7.1	一般规定	11
7.2	安装	11
7.3	检查与验收	11
7.4	拆除	12
8	安全管理	13
	附录 A 钢板立网构配件进场检查验收表	14
	本规程用词说明	15
	引用标准名录	16
	条文说明	17

Contents

1	General provisions	1
2	Terms and symbols	2
2.1	Terms	2
2.2	Symbols	2
3	Materials and accessories	4
4	Loads	5
4.1	Loads classification	5
4.2	Normal values of loads	5
5	Design calculation	6
5.1	Basic requirements	6
5.2	Design calculation	6
6	Detailing requirements	8
6.1	General requirements	8
6.2	Steel netting	8
6.3	Connector	8
7	Installation and dismantlement	11
7.1	General requirements	11
7.2	Installation	11
7.3	Check and accept	11
7.4	Dismantlement	12
8	Safety management	13
	Appendix A Check table of inspection on components quality	14
	Explanation of wording in this specification	15
	List of quoted standards	16
	Explanation of provisions	17

1 总 则

1.0.1 为贯彻执行国家及北京市现行安全生产的法律、法规，规范北京市建筑工程脚手架钢板立网的设计、安拆、验收、使用及安全管理，做到技术先进、经济合理、安全适用，制定本规程。

1.0.2 本规程适用于北京市建筑施工落地式脚手架和悬挑式脚手架钢板立网防护的设计、安拆、验收、使用及安全管理。

1.0.3 脚手架钢板立网的应用除应符合本规程外，尚应符合国家及北京市现行有关标准的规定。

2 术语和符号

2.1 术语

2.1.1 冲孔钢板 punched steel plate

板面冲压有设定孔型和目数的钢板。

2.1.2 框架龙骨 frame keel

支撑、承载冲孔钢板的金属框架型构件。

2.1.3 钢板网片 steel netting

冲孔钢板与框架龙骨连接而成的单元体。

2.1.4 连接件 connector

连接固定钢板网片的金属结构组合体。

2.1.5 钢板立网 vertical steel netting

钢板网片通过连接件安装于脚手架外立面组合形成的安全防护体系。

2.2 符号

2.2.1 荷载和荷载效应

ω_0 ——基本风压值；

ω_k ——风荷载标准值；

$M_{\omega k}$ ——风荷载产生的弯矩标准值；

G_{nk} ——单张钢板网片自重标准值；

G_{ck} ——单个连接件自重标准值；

P_k ——钢板立网对脚手架施加的竖向荷载标准值；

F_k ——风荷载产生的对脚手架施加的水平荷载标准值；

M ——弯矩设计值；

N ——传给连接件的竖向作用力设计值；

R ——连接件传给纵向水平杆的横向作用力设计值；

σ ——弯曲正应力；

v ——挠度。

2.2.2 材料性能和抗力

f ——钢材的抗弯强度设计值；

N_v ——连接件的承载力设计值；

R_c ——扣件抗滑承载力设计值；

$[v]$ ——容许挠度；

E ——弹性模量。

2.2.3 几何参数

W ——截面模量；

l ——钢板网片宽度；

h ——钢板网片高度；

I ——截面惯性矩；

S ——单张钢板网片面积。

2.2.4 计算系数

μ_z ——风压高度变化系数；

μ_s ——风荷载体型系数；

μ_y ——地形修正系数；

μ_x —— 风向影响系数；
 φ —— 空间折减系数。

3 材料与构配件

3.0.1 框架龙骨应符合现行国家相关标准的规定，其材质应符合现行国家标准《碳素结构钢》GB/T 700 中 Q195 级钢的规定。框架龙骨宜采用不小于 20mm×20mm×0.8mm 的方钢管。采用其他型材时，应经试验证明其力学性能不低于上述方钢管后方可使用。

3.0.2 冲孔钢板应符合现行国家标准《碳素结构钢冷轧钢板及钢带》GB/T 11253 的规定，其材质应符合现行国家标准《碳素结构钢》GB/T 700 中 Q195 级钢的规定，圆孔的型式、参数、技术要求应符合现行国家标准《工业用筛板 板厚<3mm 的圆孔和方孔筛板》GB/T 10612 的规定。冲孔钢板厚度不应小于 0.5mm，圆孔孔径宜为 6mm，孔距不宜小于 10mm，开孔率不宜小于 18%。

3.0.3 连接件卡头钢板应符合现行国家标准《碳素结构钢冷轧钢板及钢带》GB/T 11253 的规定，其材质应符合现行国家标准《碳素结构钢》GB/T 700 中 Q195 级钢的规定。卡头钢板厚度不应小于 2.5mm。连接件钢管应采用现行国家标准《直缝电焊钢管》GB/T 13793 或《低压流体输送用焊接钢管》GB/T 3091 中规定的 Q235 普通钢管，其材质应符合现行国家标准《碳素结构钢》GB/T 700 中 Q235 级钢的规定。钢管应采用 $\phi 48.3\text{mm}\times 3.6\text{mm}$ 的规格。螺栓应符合现行国家标准《六角头螺栓 C 级》GB/T 5780 的规定。螺栓规格不应低于 M8。

3.0.4 扣件应采用可锻铸铁或铸钢制作，其质量和性能应符合现行国家标准《钢管脚手架扣件》GB 15831 的规定，采用其他材料制作的扣件，应经试验证明其质量符合该标准的规定后方可使用。扣件在螺栓拧紧扭力矩达到 65N·m 时，不得发生破坏。

3.0.5 钢板立网的结构连接材料应符合下列规定：

1 手工焊接所采用的焊条应符合现行国家标准《非合金钢及细晶粒钢焊条》GB/T 5117 或《热强钢焊条》GB/T 5118 的规定，选择的焊条型号应与被焊接金属物理性能相适应；

2 自动焊接或半自动焊接所采用的焊丝应符合现行国家标准《熔化焊用钢丝》GB/T 14957、《熔化极气体保护电弧焊用非合金钢及细晶粒钢实心焊丝》GB/T 8110、《非合金钢及细晶粒钢药芯焊丝》GB/T 10045、《热强钢药芯焊丝》GB/T 17493 的规定，选择的焊丝和焊剂应与被焊接金属物理性能相适应；

3 自攻螺钉应符合现行国家标准《十字槽盘头自钻自攻螺钉》GB/T 15856.1 的规定，规格不应低于 ST4.2。采用其他螺钉时，其性能不应低于该标准。

3.0.6 钢板立网的表面处理宜采用静电粉末喷涂工艺，其作业标准应符合现行国家标准《涂装作业安全规程 粉末静电喷涂工艺安全》GB 15607 的规定。采用其他工艺时，其作业标准应符合国家现行相关标准的规定。

3.0.7 钢板立网构配件应具有良好的互换性，且可重复使用。构配件外观质量应符合下列要求：

1 不得使用带有裂纹、折痕、表面明显凹陷、严重锈蚀的钢管；

2 铸件表面应光滑，不得有砂眼、气孔、裂纹、浇冒口残余等缺陷，表面粘砂应清除干净；

3 冲压件不得有毛刺、裂纹、明显变形、氧化皮等缺陷；

4 焊接件的焊缝应饱满，焊渣应清除干净，不得有未焊透、夹渣、咬肉、裂纹等缺陷。

3.0.8 钢板立网构配件在每使用一个安装拆除周期后，应及时检查、分类、维护、保养，对不合格品应及时报废。

4 荷 载

4.1 荷载分类

4.1.1 作用于钢板立网的荷载可分为永久荷载（恒荷载）与可变荷载（活荷载）。

4.1.2 钢板立网永久荷载应包含下列内容：

- 1 钢板网片自重：包括框架龙骨、冲孔钢板、自攻螺钉等自重；
- 2 连接件自重：包括卡头钢板、螺栓、钢管等自重。

4.1.3 钢板立网可变荷载应包含风荷载等。

4.2 荷载标准值

4.2.1 钢板网片、连接件等自重应按实际计算，其值也可按现行国家标准《建筑结构荷载规范》GB 50009 的规定确定。

4.2.2 作用于钢板立网上的水平风荷载标准值，按下式计算：

$$\omega_k = \mu_z \times \mu_s \times \mu_y \times \mu_x \times \omega_0 \quad (4.2.2)$$

式中： ω_k —风荷载标准值（kN/m²）；

μ_z —风压高度变化系数，按现行国家标准《工程结构通用规范》GB 55001 的规定采用；

μ_s —风荷载体型系数，按现行行业标准《建筑施工扣件式钢管脚手架安全技术规范》JGJ 130 的规定采用。

当 $\mu_s \geq 1.0$ 时，取 $\mu_s = 1.0$ ；

μ_y —地形修正系数，按现行国家标准《工程结构通用规范》GB 55001 的规定采用；

μ_x —风向影响系数，按现行国家标准《工程结构通用规范》GB 55001 的规定采用；

ω_0 —基本风压值（kN/m²），按现行国家标准《工程结构通用规范》GB 55001 的规定采用。

5 设计计算

5.1 基本设计规定

5.1.1 钢板网片、连接件的承载能力应按概率极限状态设计法的要求，采用分项系数设计表达式进行设计，并进行下列设计计算：

- 1 框架龙骨的抗弯强度计算；
- 2 连接件的强度计算；
- 3 连接扣件的抗滑承载力计算。

5.1.2 计算构件的强度与连接强度时，应采用基本组合的效应设计值。永久作用分项系数应取 1.3，可变作用分项系数应取 1.5。

5.1.3 钢板立网中的受弯构件，尚应根据正常使用极限状态的要求验算变形。验算构件变形时，应采用标准组合的效应设计值，各类荷载分项系数均应取 1.0。

5.1.4 钢材的强度设计值与弹性模量按表 5.1.4 的规定确定。

表 5.1.4 钢材的强度设计值与弹性模量 (N/mm²)

Q195 钢抗弯强度设计值 f	175
Q235 钢抗弯强度设计值 f	205
弹性模量 E	2.06×10^5

5.1.5 连接件、扣件承载力设计值按表 5.1.5 的规定确定。

表 5.1.5 连接件、扣件承载力设计值 (kN)

项目	承载力设计值
连接件	0.12
直角扣件、旋转扣件 (抗滑)	8.0

5.1.6 受弯构件的挠度不应超过表 5.1.6 中规定的容许值。

表 5.1.6 受弯构件的容许挠度

构件类别	容许挠度[v]
框架龙骨	50mm

5.2 设计计算

5.2.1 框架龙骨的抗弯强度按下式计算：

$$s = \frac{M}{W} \leq f \quad (5.2.1)$$

式中： σ —弯曲正应力；

M —弯矩设计值 (N·mm)，按本规程公式 5.2.2 计算；

W —截面模量 (mm³)；

f —钢材抗弯强度设计值 (N/mm²)，按本规程表 5.1.4 的规定取值。

5.2.2 风荷载产生的框架龙骨弯矩设计值 M ，按下式计算：

$$M = 1.5 \cdot M_{ok} = \frac{3w_k l h^2}{32} \quad (5.2.2)$$

式中： M_{ok} —风荷载产生的弯矩标准值 (kN·m)；

w_k —风荷载标准值 (kN/m²)，按本规程公式 4.2.2 计算；

l —钢板网片宽度 (mm)；

h —钢板网片高度 (mm)。

5.2.3 框架龙骨的挠度按下式计算：

$$v = j \times \frac{5w_k l h^4}{768EI} \xi [v] \quad (5.2.3)$$

式中： v —挠度（mm）；

$[v]$ —容许挠度，按本规程表 5.1.6 的规定取值；

φ —空间折减系数，取 0.32；

E —弹性模量（N/mm²）；

I —截面惯性矩（mm⁴）。

5.2.4 连接件的强度应符合下式规定：

$$N \leq N_v \quad (5.2.4)$$

式中： N_v —连接件的承载力设计值（kN），按本规程表 5.1.5 的规定取值；

N —传给连接件的竖向作用力设计值（kN），按本规程公式 5.2.5 计算。

5.2.5 传给连接件的竖向作用力设计值，按下式计算：

$$N = 1.3' (G_{nk} / 2 + G_{ck}) \quad (5.2.5)$$

式中： G_{nk} —单张钢板网片自重标准值（kN）；

G_{ck} —单个连接件自重标准值（kN）。

5.2.6 连接件与脚手架纵向水平杆连接时，扣件的抗滑承载力的验算，应符合下式规定：

$$R \leq R_c \quad (5.2.6)$$

式中： R —连接件传给纵向水平杆的横向作用力设计值（kN）；

R_c —扣件抗滑承载力设计值（kN），按本规程表 5.1.5 的规定取值。

5.2.7 风荷载产生的对脚手架施加的水平荷载标准值，按下式计算：

$$F_k = w_k S / 2 \quad (5.2.7)$$

式中： F_k —风荷载产生的对脚手架施加的水平荷载标准值（kN）；

S —单张钢板网片面积（m²）。

5.2.8 钢板立网对脚手架施加的竖向荷载标准值，按下式计算：

$$P_k = (G_{nk} + 2G_{ck}) / S \quad (5.2.8)$$

式中： P_k —钢板立网对脚手架施加的竖向荷载标准值（kN/m²）。

6 构造要求

6.1 一般规定

- 6.1.1** 钢板网片的构造应满足施工需求，并应保证牢固、稳定。
- 6.1.2** 钢板立网所用钢板网片、连接件、构配件等应配套使用，连接节点应牢固可靠，且满足强度和刚度要求。
- 6.1.3** 钢板网片应根据其规格、荷载、结构构造和外观要求设置横向及斜向龙骨（图 6.1.3）。

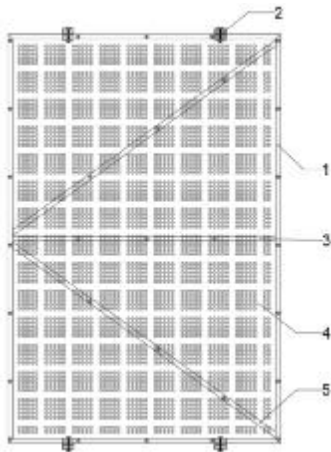


图 6.1.3 钢板网片标准框架示意图

1—竖向龙骨；2—连接件；3—横向龙骨；4—冲孔钢板；5—斜向龙骨

6.2 钢板网片

- 6.2.1** 钢板网片的规格尺寸应与脚手架构造相匹配，其高度不应超过 2000mm，宽度不应超过 1500mm，单件产品质量不宜超过 15kg。
- 6.2.2** 框架龙骨的组装宜采用焊接方式，焊缝应满焊。
- 6.2.3** 框架龙骨与冲孔钢板的组装宜采用自攻螺钉连接，固定点间距不应超过 300mm（图 6.2.3）。

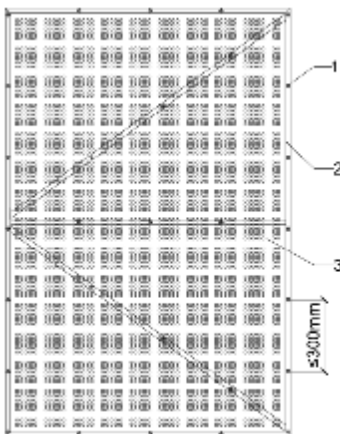


图 6.2.3 固定点位置示意图

1—固定点；2—框架龙骨；3—冲孔钢板

- 6.2.4** 钢板网片的表面处理宜采用静电粉末喷涂工艺，涂层厚度不应小于 40 μm 。钢板网片表面应光洁、色泽均匀，颜色一致，不应有脱皮、气泡、露底等缺陷。

6.3 连接件

- 6.3.1** 连接件应设置在横向框架龙骨两侧，单张网片数量不应少于 4 个，固定点距外边缘宜为网片宽度的 0.2 倍（图 6.3.1）

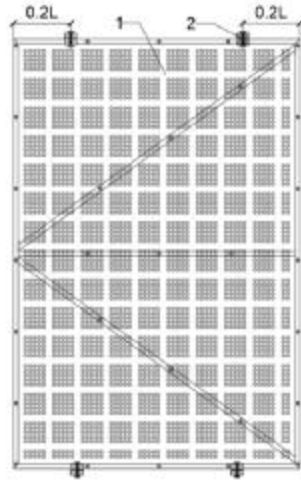


图 6.3.1 连接件位置示意图

1—钢板网片；2—连接件

6.3.2 连接件钢管端头伸出扣件盖板边缘的长度不应小于 100mm。

6.3.3 连接件宜采用上托下钩结构，并与框架龙骨尺寸相匹配，其构造应符合下列规定（图 6.3.3-1、图 6.3.3-2）：

- 1 卡头钢板托钩深度不应小于 25mm，宽度超过框架龙骨不宜大于 5mm，托钩末端距钢管前端不应大于 15mm；拉钩深度超过框架龙骨不宜大于 2mm；弯钩与钢管的开口宽度宜为 10mm~15mm；
- 2 卡头钢板应居中安装，每侧外露尺寸不应小于 5mm；
- 3 钢管应水平设置，其长度不应小于 300mm，且不宜大于 400mm；
- 4 钢管开槽宽度不应大于 5mm，长度不应大于 70mm；
- 5 螺栓中心距钢管前端宜为 30mm~35mm，距卡头钢板末端不宜小于 20mm，螺栓规格不应低于 M8，外露丝扣不应少于 3 扣。

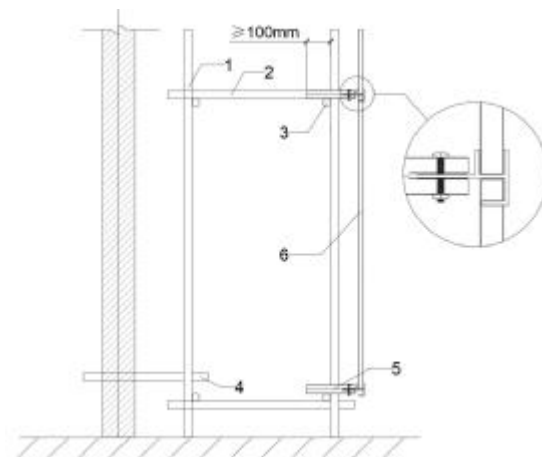


图 6.3.3-1 连接件“上托下钩”构造示意图

1—立杆；2—横向水平杆；3—纵向水平杆；4—连墙件；
5—连接件；6—钢板网片

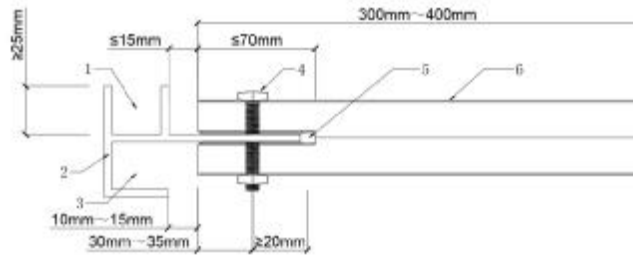


图 6.3.3-2 连接件构造详图

1—托钩；2—卡头钢板；3—拉钩；4—螺栓；5—钢管开槽；6—钢管

以上内容仅为本文档的试下载部分，为可阅读页数的一半内容。如要下载或阅读全文，请访问：<https://d.book118.com/907050146102006155>