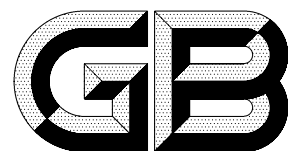


ICS 21.100.20
J 11



中华人民共和国国家标准

GB/T 9161—2001
eqv ISO 12240-4:1998

关节轴承 杆端关节轴承

Spherical plain bearings—Spherical plain bearings rod ends

2001-09-15 发布

2002-04-01 实施

中华人民共和国
国家质量监督检验检疫总局 发布

中 华 人 民 共 和 国
国 家 标 准
关 节 轴 承 杆 端 关 节 轴 承
GB/T 9161—2001

*

中国标准出版社出版
北京复兴门外三里河北街16号
邮政编码:100045

电话:68523946 68517548

中国标准出版社秦皇岛印刷厂印刷
新华书店北京发行所发行 各地新华书店经售

*

开本 880×1230 1/16 印张 3/4 字数 18 千字
2002年2月第一版 2002年2月第一次印刷
印数 1—2 000

*

书号: 155066·1-18080

网址 www.bzcbs.com

*

科 目 595—542

版权专有 侵权必究
举报电话:(010)68533533

前 言

本标准等效采用 ISO 12240-4:1998《关节轴承 杆端关节轴承》。

本标准与 ISO 12240-4:1998 相比,增加了第 8 章“其他”。

本标准是将 GB/T 9161—1988《杆端关节轴承 外形尺寸方案》、GB/T 4222—1991《杆端关节轴承 外形尺寸和公差》合并,并作了修订,其修订的主要技术内容为:

- 1) 增加了带焊接柄的杆端关节轴承的结构型式及相应尺寸;
- 2) 增加了 G、GH 和 EH 系列的尺寸、公差及游隙,增加了 K 系列的 Δd_{mp} 、 V_{dp} 、 V_{dmp} 公差值;
- 3) 调整了 E、K 系列的 d_2 、 d_3 、 d_4 、 l_2 、 l_4 、 α 等部分尺寸;
- 4) 原系列代号 JK 改为 K;
- 5) 增加了 d_k 和 l_7 的定义及相应尺寸;
- 6) 增加了第 4 章“杆端关节轴承的尺寸系列”;
- 7) 删除了一些结构示图和尺寸表中的轴承型号栏。

本标准自生效之日起,代替 GB/T 9161—1988、GB/T 4222—1991。

本标准由中国机械工业联合会提出。

本标准由全国滚动轴承标准化技术委员会归口。

本标准起草单位:洛阳轴承研究所。

本标准主要起草人:郭宝霞。

本标准 1964 年首次发布,第一次修订于 1981 年,第二次修订于 1988 年。

ISO 前言

国际标准 ISO 12240-4 由 ISO/TC 4(滚动轴承技术委员会)下设的 SC7(关节轴承分技术委员会)起草。

ISO 12240-4 代替 ISO 6126:1987,构成了本技术修订版。

ISO 12240 关节轴承,包括以下 4 个部分:

第 1 部分:向心关节轴承

第 2 部分:角接触关节轴承

第 3 部分:推力关节轴承

第 4 部分:杆端关节轴承

中华人民共和国国家标准

GB/T 9161—2001
eqv ISO 12240-4:1998

关节轴承 杆端关节轴承

代替 GB/T 9161—1988
GB/T 4222—1991

Spherical plain bearings—Spherical plain bearings rod ends

1 范围

本标准规定了 E、EH、G、GH 和 K 系列杆端关节轴承的外形尺寸、公差、径向游隙和技术要求。

杆端关节轴承的结构设计不必完全符合本标准的图示结构,但尺寸、公差和径向游隙应与本标准的规定一致。

本标准适用于不同滑动材料组合的杆端关节轴承,供制造厂生产、检验和用户验收。

本标准不适用飞机机架用杆端关节轴承和直接联接于液压缸上的专用杆端关节轴承。

2 引用标准

下列标准所包含的条文,通过在本标准中引用而构成为本标准的条文。本标准出版时,所示版本均为有效。所有标准都会被修订,使用本标准的各方应探讨使用下列标准最新版本的可能性。

GB/T 197—1981 普通螺纹 公差与配合(直径 1~355 mm)

GB/T 274—2000 滚动轴承 倒角尺寸最大值(idt ISO 582:1995)

GB/T 3944—1983 关节轴承 词汇(eqv ISO 6811:1983)

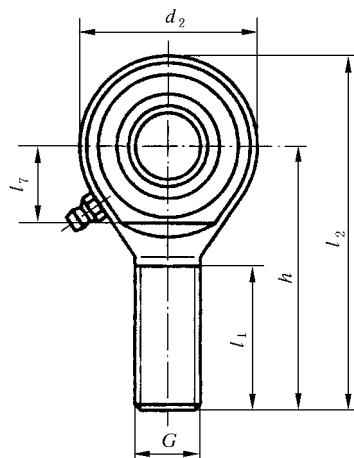
GB/T 4199—1984 滚动轴承 公差定义(idt ISO 1132:1980)

GB/T 9163—2001 关节轴承 向心关节轴承

JB/T 8879—2001 关节轴承 通用技术条件

3 符号和定义(见图 1~图 6)

本标准采用 GB/T 3944 和 GB/T 4199 的定义。除另有规定外,本标准所示符号(公差符号除外)均表示公称尺寸。



注:根据杆端关节轴承的尺寸大小,润滑接口的位置可以有所不同,制造厂可自行确定润滑接口的类型和结构。

图 1 M 型外螺纹杆端关节轴承