



# 中华人民共和国国家标准

GB/T 8606—2003  
代替 GB/T 8606—1988

---

## 液 压 快 换 接 头 螺 纹 连 接 尺 寸 及 技 术 要 求

Thread connecting dimensions and specifications of hydraulic  
fluid power—Quick action couplings

2003-11-10 发布

2004-06-01 实施

中 华 人 民 共 和 国 发 布  
国 家 质 量 监 督 检 验 检 疫 总 局

## 前 言

本标准是对 GB/T 8606—1988《液压快换接头螺纹连接尺寸及要求》的修订。

本标准与 GB/T 8606—1988 相比主要变化如下：

——原标准中的 6 个引用标准中有 4 个已进行了修订。本标准在修订时，根据新标准的规定对技术条件的部分内容进行了修改。

本标准自实施之日起，代替 GB/T 8606—1988。

本标准由中国机械工业联合会提出。

本标准由全国管路附件标准化技术委员会归口。

本标准起草单位：机械科学研究院、河南省焦作市路通液压附件有限公司、海盐液压管件制造有限公司。

本标准主要起草人：陈琳、李俊英、肖维、陶玫、耿志学。

本标准所代替标准的历次版本发布情况为：

——GB/T 8606—1988。

# 液压快换接头

## 螺纹连接尺寸及技术要求

### 1 范围

本标准规定了液压快换接头螺纹连接型式、尺寸及技术要求。

本标准适用于 GB/T 5860 中规定的液压快换接头。

### 2 规范性引用文件

下列文件中的条款通过本标准的引用而成为本标准的条款。凡是注日期的引用文件,其随后所有的修改单(不包括勘误的内容)或修订版均不适用于本标准,然而,鼓励根据本标准达成协议的各方研究是否可使用这些文件的最新版本。凡是不注日期的引用文件,其最新版本适用于本标准。

GB/T 3 普通螺纹收尾、肩距、退刀槽和倒角(eqv ISO 3508:1976)

GB/T 196 普通螺纹 基本尺寸

GB/T 197 普通螺纹 公差

GB/T 1184—1996 形状和位置公差 未注公差值(eqv ISO 2768-2:1989)

GB 3452.1 液压气动用 O 形橡胶密封圈尺寸系列及公差(neq ISO 3601-1:1988)

GB/T 5860 液压快换接头 尺寸和要求(GB/T 5860—2003,ISO 7241-1:1987 Hydraulic fluid power—Quick action couplings—Part 1:Dimensions and requirements, IDT)

### 3 型式和尺寸

液压快换接头螺纹连接分 I 型和 II 型,见图 1,尺寸见表 1。

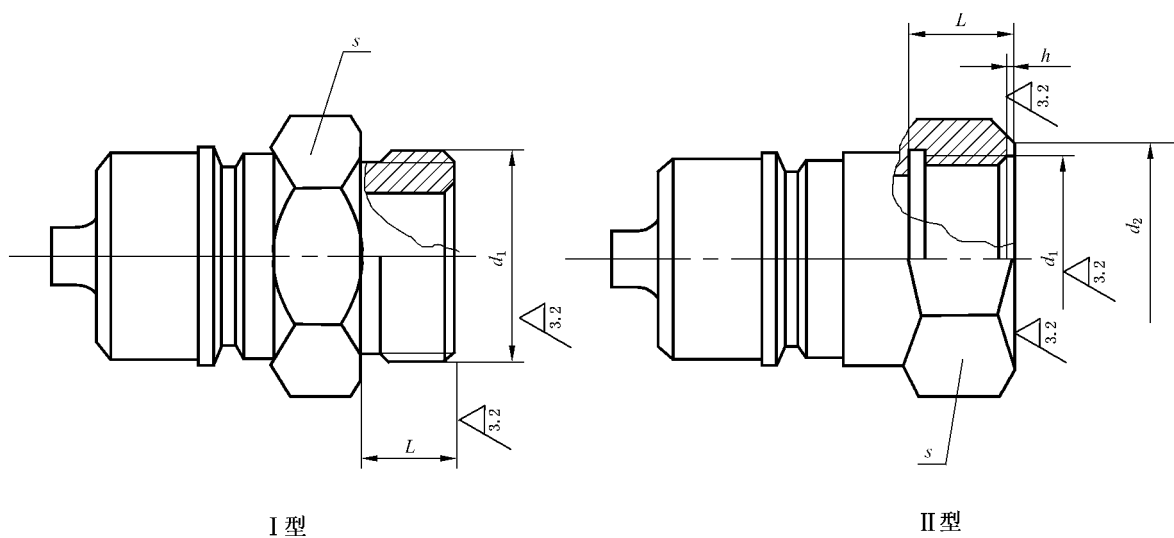


图 1