



Modern 系列

液晶显示器

Modern MD241P (3PA5)

Modern MD271P (3PA4)

Modern MD271QP (3PA4)

用户指南

目录

准备使用.....	3
包装内容物.....	3
安装显示器支架底座.....	4
调整显示器.....	5
显示器概述.....	6
将显示器连接电脑.....	9
OSD 设置.....	10
OSD 键.....	10
OSD 菜单.....	11
规格.....	14
预设显示模式.....	16
故障排除.....	18
安全注意事项.....	19
德国莱茵 TÜV 认证.....	21
法规资讯.....	22

修订

V1.1, 2023/04

准备使用

本章提供关于硬件安装程序的信息。在连接设备时，请小心固定设备并使用接地腕带以免产生静电。

包装内容物

显示器	Modern MD241P	Modern MD271QP
	Modern MD271P	
文档	快速入门指南	
配件	支架	
	带有螺丝的支架底座	
	电源线	
	外部电源供应器	
电缆	高速 HDMI™ 电缆 (选择性配置)	优质高速 HDMI™ 电缆 (选择性配置)

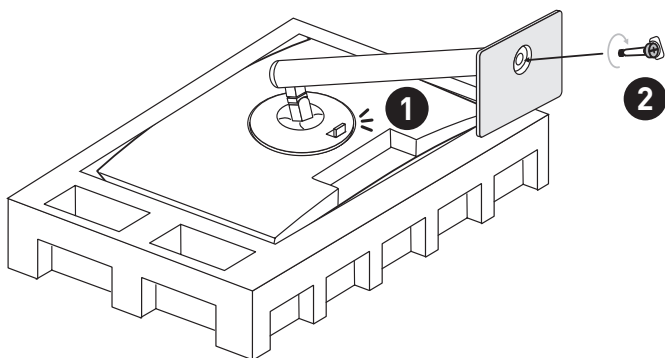


注意

- 如有任何物品损坏或缺失，请联系您的购买地或当地经销商。
- 包装内容物可能因国家而有所差异。
- 随附的电源线专用于此显示器，不应与其他产品一起使用。

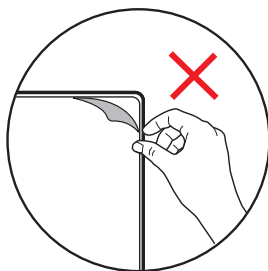
安装显示器支架底座

1. 将显示器放在保护泡沫包装中。将支架对齐显示器的凹槽。将支架推向显示器凹槽，直至其锁定到位。
2. 将底座安装至支架上并拧紧底座螺丝以固定底座。
3. 在垂直放置显示器之前，请务必确保正确安装了支架组件。



注意

- 将显示器放在柔软，受保护的平面上，以免刮伤显示面板。
- 请勿在面板上使用任何尖锐的物体。
- 本产品无保护膜，用户无需移除！任何对产品的机械损坏，包括移除偏光膜可能会影响保修！



以上内容仅为本文档的试下载部分，为可阅读页数的一半内容。如要下载或阅读全文，请访问：<https://d.book118.com/945240014041011133>