

团 体 标 准

T/CNFIA XXX-202X

食品包装密封性的无损检测

真空衰减法

Nondestructive Detection of Leaks in Food Packaging by Vacuum Decay Method

(征求意见稿)

××××-××-××发布

中国食品工业协会

××××-××-××实施

发布

前言

本文件按照 GB/T 1.1—2020《标准化工作导则 第 1 部分：标准化文件的结构和起草规则》的规定起草。

请注意本文件的某些内容可能涉及专利。本文件的发布机构不承担识别专利的责任。

本文件由中国食品工业协会提出并归口。

本文件起草单位：美赞臣营养品（中国）有限公司，黑龙江飞鹤乳业有限公司，君乐宝乳业集团有限公司，英福康（广州）真空仪器有限公司，健合（中国）有限公司，贝亲管理（上海）有限公司，澳优乳业股份有限公司，上海旺旺食品集团有限公司，上海康识食品科技有限公司，养生堂浙江食品有限公司，雅培贸易（上海）有限公司，联合利华（中国）有限公司，玛氏食品（中国）有限公司，广州海关技术中心和食品工业协会食品接触材料专业委员会。

本文件主要起草人：李天广，任艳玲，张凤霞，杨焕新，张林，陈国良，王健健，崔剑锋，张永久，鄂志强，徐志华，朱云，胡舒龙，朱振宇，沈飞英，顾文捷，李丹，段逸品，贝荣华。

内部征求意见稿

食品包装密封性的无损检测 真空衰减法

1 范围

本标准规定了预包装食品密封性的真空衰减无损检测方法。

本标准适用于食品包装、容器等的密封性检测。其他包装和容器的密封性可参考使用。

预包装液态食品的密封性检测需慎重进行，以防液态食品在检测中泄露而污染仪器。

2 规范性引用文件

下列文件中的内容通过文中的规范性引用而构成本文件必不可少的条款。其中，注日期的引用文件，仅该日期对应的版本适用于本文件；不注日期的引用文件，其最新版本（包括所有的修改单）适用于本文件。

GB/T 4122.5 包装术语 检验与试验

ASTM F2338-09(Reapproved 2013)Standard Test Method for Nondestructive Detection of Leaks in Packages by Vacuum Decay Method（采用真空衰变法对包装的泄露性进行无损检测的标准试验方法）

3 术语和定义

下列术语和定义适用于本文件：

3.1

包装密封性 package integrity

包装件防止内容物逸出或其他物质进入的特性。

3.2

柔性包装 flexible nonporous packages

在充填或取出内容物后，形状可发生明显变化的包装，通常由纸、纤维制品、塑料薄膜或复合包装材料等制成。

3.3

泄露率 leakage rate

单位时间内通过单位包装的气体的量，与气体压力和体积相关。

3.4

最大允许泄露限度 maximum allowable leakage limit, MALL

产品允许的最大泄露率或泄露尺寸，即在这个泄露率或泄露尺寸下，不存在任何影响产品安全性和质量的泄露风险，可保证产品在货架期内及使用过程中符合相应的理化及微生物质量要求。

4 原理

通过测量包装件在闭合真空测试腔中的压升（真空损失）检测包装泄漏。待测样品置于真空测试腔，通过真空泵把包装产品和测量腔体之间的空气抽走，产生小于 30mbar 或更低的真空室，一定时间范围内检测试验过程中样品压力差，以此计算待测样品的泄漏率。

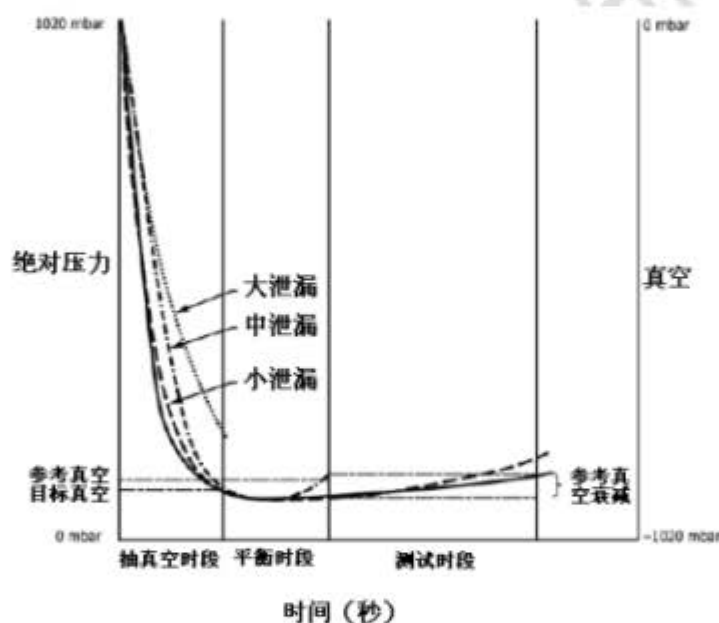


图1 真空衰减泄漏率原理图

在包装件与周围环境之间的已知压差下，用在时间间隔 dt 内压强的上升量 Δp ，和已知的样品容积 V_k ，可容易地计算出测试样品的漏率 Q 的值。气体泄露率公式如下：

$$Q = \frac{\Delta P \times V}{t}$$

Q : 气体泄露率又称体积流量，mbar·L/s (或 atm·CC/s, Pa·m³/s)；

ΔP : 试验过程中压差值，mbar (或 atm, Pa)；

V : 样品体积，L (或 CC, m³)；

t : 测试时间，s

5 仪器设备

5.1 仪器设备结构图

检测用仪器设备结构如图 2 所示：

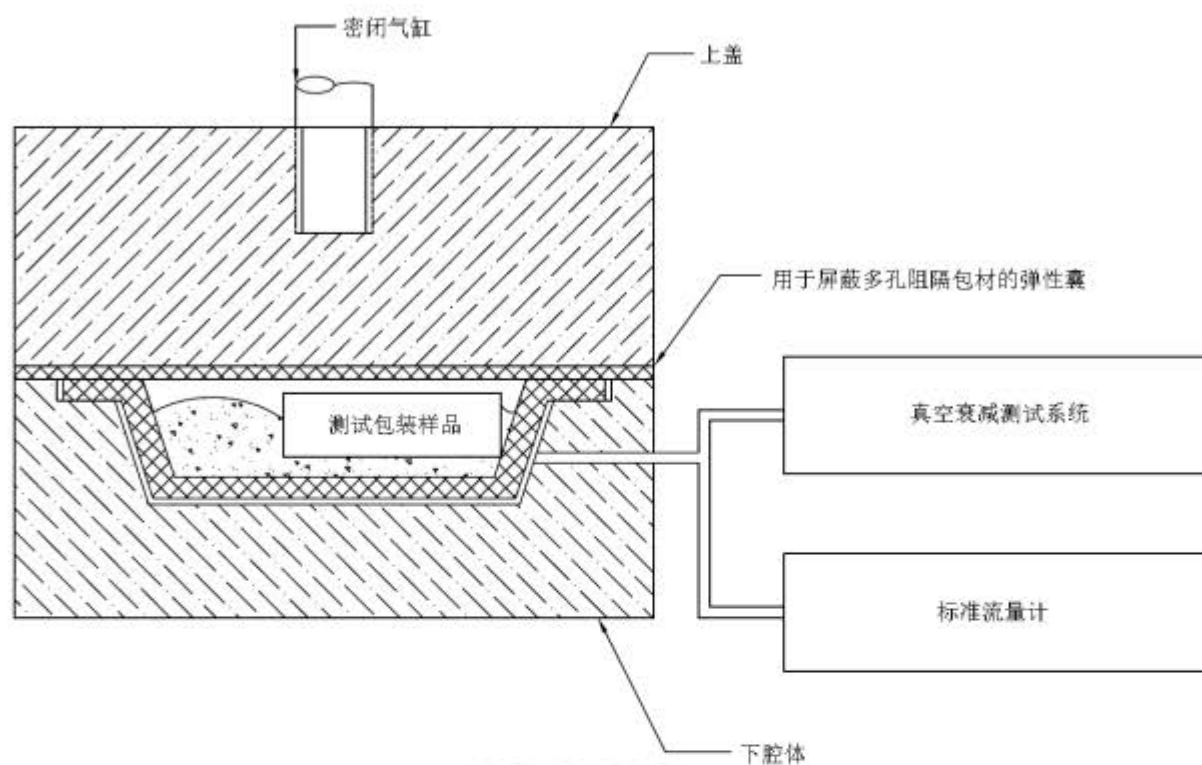


图 2 密封性检测仪结构示意图

附录 A 给出了仪器的范例图，供参考。

5.2 仪器设备的功能单元要求

检测用仪器设备应至少包含以下几个功能单元：

5.2.1 试验腔体

测试腔有一个用于容纳供试包装的下腔体和用于关闭测试腔体的上腔体，为柔性测量腔体（见图 A.2）。对于包装件，尤其是柔性包装的测量，刚性腔体无法解决过程中包装件膨胀，包装件与腔体之间将不能建立有效的压差，真空衰减法就无法工作。柔性的测量腔体则提升兼容性同时使得包装不受真空应力影响，不损坏样品；可降低仪器本底，同时可在恒定状态下准确测定样品体积。

注：硬质包装需要配置测试夹具，得以延长柔性腔体运行次数和数据准确。

5.2.2 压力传感器

所有仪器都包括一只用来监测在整个测试周期中测试压力的传感器。当需要精密而真实的压力读数时（即不受因气候或海拔导致大气压变化的影响），电容薄膜规传感器优于表压传感器。当进行高真空度下液体泄漏测试时，采用电容薄膜规绝压传感器更高精度的压力传感器可获得更好灵敏度。

5.2.3 气导层

在测试腔体内层的箔膜上构建或涂覆了一层气导物质，以维持测试墙体与真空泵之间的气流。这气导层可用羊绒或海绵状的材料制成。

5.2.4 体积测定

不同规格的包装体积不同，在同一腔体测试时，需具备体积测定功能，以便测定样品泄漏率。

5.3 设备校准和标准化

仪器在投入测试前应经校准。采用经过计量的已知的漏率的标准漏孔对设备进行校准与验证。要定期进行测试系统精确度和测试灵敏度验证，并在进行样品检测的当日至少进行一次校准或验证。校准方法可参见附录 B。

6 试样

6.1 试样为生产后完整的预包装食品。

6.2 每款试样取样数量为 5 个，每个样品单独进行测试。如有特殊需求，可由供需双方另行约定。

7 试验步骤

7.1 总则

本试验步骤是对图 2 所示例的试验装置而言，如使用其他等效设备，应启用相应的试验步骤。

7.2 试验

7.2.1 参数设置

将试验装置通电，开机，进行参数设置：测量模式和测量时间

依据产品包装类型（如软质包装、硬质包装等）来选择测量模式。测试时间依据样品大小规格而定，理论上更长的测试时间能得到更好的灵敏度，但结合样品及实际测试效果，一般以 5~30 秒

测试时间为宜，具体可参考仪器使用说明书。

7.2.2 设备清零

先将设备进行“ZERO 清零”，确保仪器运行正常，本底清空；采用标准漏孔对仪器测试系统进行泄漏测试，以验证其具有稳定的基线泄漏率检出能力。

7.2.3 测量

将待测试样放入测量室。关闭测试室，按开始按钮，进行测试，待试验结束后，打开测量室的门（或盖），取出样品，进行下一个样品的测试。

7.2.4 读取结果

读取仪器显示的测试结果。

8 结果表述

结果保留三位有效数字，或与产品规范要求保持一致；单位为 $\text{mbar}\cdot\text{L/s}$ (或 $\text{atm}\cdot\text{CC/s}$, $\text{Pa}\cdot\text{m}^3/\text{s}$)。

9 方法精度

一般而言，灵敏度会随测试腔体容积的增大而降低。对于腔体容积 $\leq 1\text{L}$ 的密封性检测仪，本方法最小的可检漏率为 $1\times 10^{-3} \text{mbar}\cdot\text{L/s}$ 。

10 试验报告

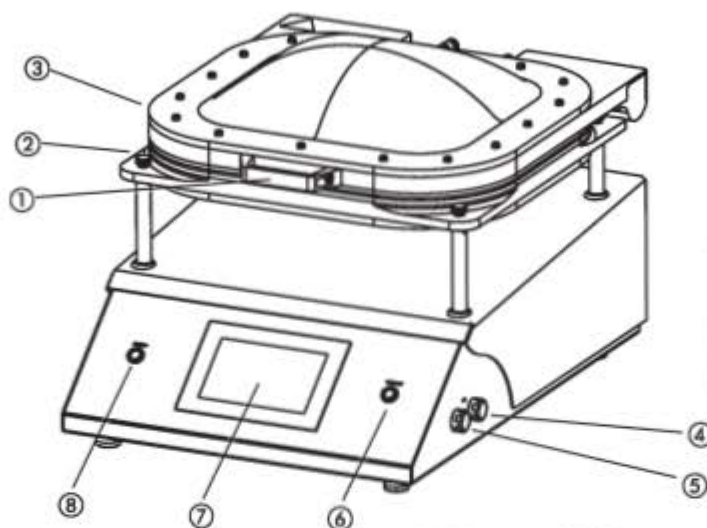
试验报告应包含以下信息和内容：

- a) 试验依据；
- b) 试样的规格、尺寸等信息；
- c) 试样数量；
- d) 试验使用的仪器；
- e) 试验温度和相对湿度；
- f) 试验人员、日期。

附录 A 密封性检测仪范例图

(资料性附录)

图 A.1 为密封性检测仪范例图：

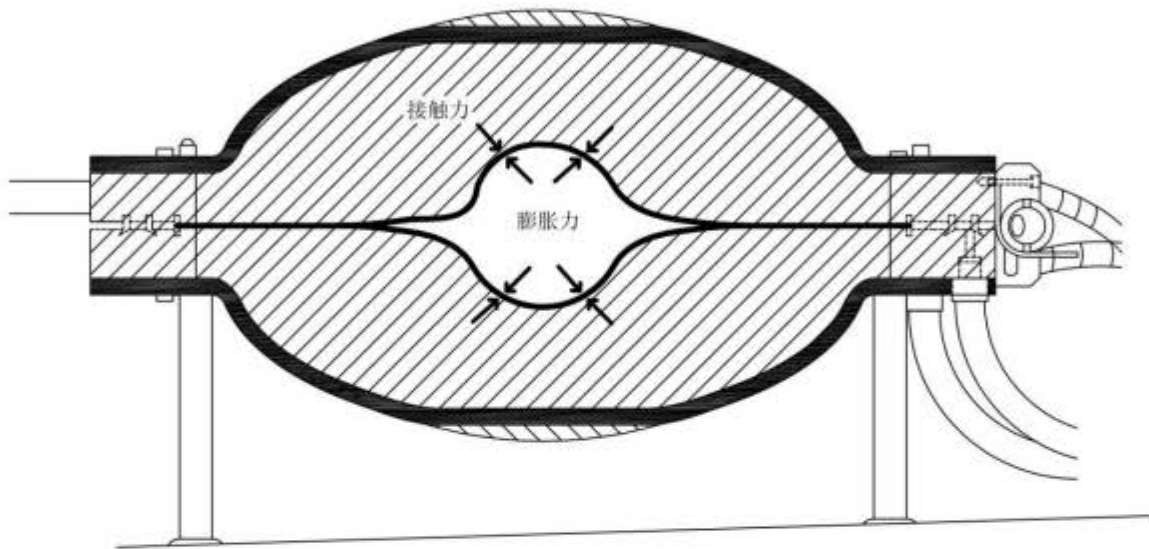


说明：

- ①——测量室拉手
- ②——滚花螺母
- ③——测量室
- ④——USB2.0 接口
- ⑤——USB2.0 接口
- ⑥——“开始”按键
- ⑦——触摸显示屏
- ⑧——“停止”按键

图 A.1 密封性检测仪范例图

图 A.2 为密封性检测仪的试验腔体剖面图（范例）：



图A.2 密封性测试仪试验腔体剖面图（范例）

内部征询

附录 B 密封性测试仪的校准方法 (资料性附录)

本附录提供一种密封性测试仪的校准方法——标准漏孔校准法，供参考。

B.1 标准漏孔的定义

标准漏孔是人工制作的一种具有恒定漏率的装置。

其漏率指标是指在规定的压力、温度、气体种类条件下的标称漏率值。

B.2 标准漏孔的分类

按其结构一般分为通道型标准漏孔和渗透性标准漏孔，目前包装检漏仪采用通道型标准漏孔。

B.3 标准漏孔校准方法——定容升压法

经预抽并烘烤容积 V 后，标准漏孔进气端压力 $p_1 < 1.33 \times 10^3 \text{Pa}$ ，而 V 达到极限真空。当压力为 $1.01 \times 10^5 \text{Pa}$ 的校准气体（例如 $\text{N}_2, \text{Air}, \text{H}_2, \text{He}$ 等）经标准漏孔流进容积 V ，并在 V 中压力 p_2 稳定后，关闭阀门 S_2 记录时间和环境温度 T ，测出对应 Δt 时间的升压 Δp_2 则标准漏孔的漏率可以计算出。

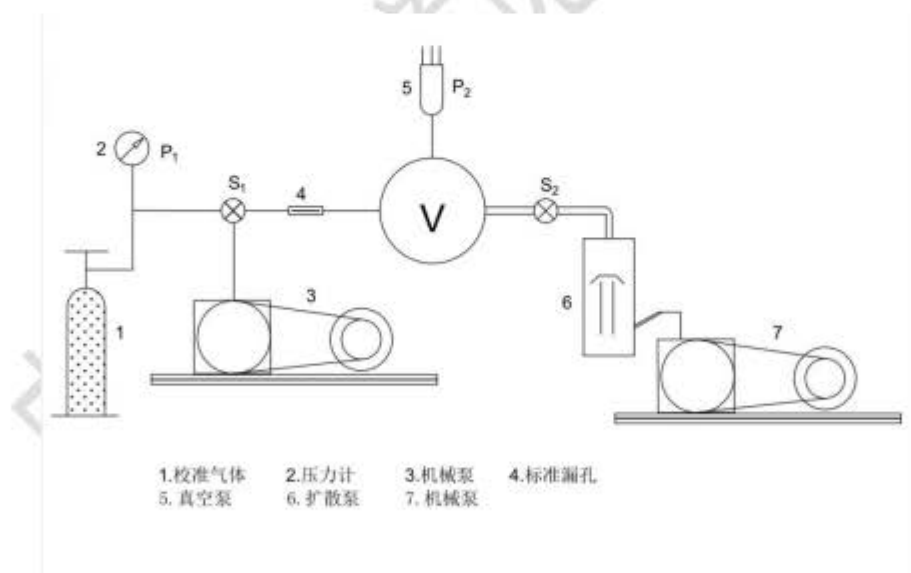


图 B.1 定容升压法校准系统示意图

以上内容仅为本文档的试下载部分，为可阅读页数的一半内容。如要下载或阅读全文，请访问：<https://d.book118.com/956233051133010231>