

西安市居住建筑室内装配式装修设计指南

(初稿)

西安市住房和城乡建设局

2024年XX月

目 次

1	总 则	1
2	术 语	2
3	基本规定	4
3.1	一般规定	4
3.2	设计阶段	5
3.3	材料与部品	6
4	楼地面	7
4.1	设计	7
4.2	优先尺寸	7
5	隔墙与墙面	10
5.1	设计	10
5.2	优先尺寸	11
6	吊顶	15
6.1	设计	15
6.2	优先尺寸	15
7	内门窗	17
7.1	设计	17
7.2	优先尺寸	17
8	厨房	19
8.1	设计	19
8.2	优先尺寸	22
9	卫生间	27
9.1	设计	27
9.2	优先尺寸	27
10	设备与管线	37
10.1	一般规定	37
10.2	给水排水	37
10.3	供暖、空调和通风	37
10.4	电气与智能化	38
10.5	燃气	38
11	数字化应用	40
11.1	一般规定	40
11.2	部品模型	40

11.3 数字设计	40
附录 A 装配式内装修主要部品类型表	41

1 总 则

1.0.1 为推动智能建造和建筑工业化协同发展，推进建筑业向工业化、数字化、绿色化转型，实现更高质量、更有效率、更可持续、更为安全的发展，引导装配式装修技术进步，提升居住建筑装配式装修水平，结合西安市的实际情况，广泛调查研究国内有关省市居住建筑装配式装修做法，制定本指南。

1.0.2 本指南适用于新建和既有居住建筑的装配式装修，主要内容包括楼地面、隔墙与墙面、吊顶、内门窗、厨房、卫生间、设备与管线、数字化应用等。

1.0.3 居住建筑室内装配式装修工程应满足节能环保和绿色低碳的要求，并应满足标准化设计、工厂化生产、装配式施工、信息化管理的要求。

1.0.4 采用装配式装修的居住建筑，可按《装配式建筑评价标准》DBJ 61/T 168 的相关规定进行装配式评价。

1.0.5 居住建筑室内装配式装修工程除应符合本指南要求外，尚应符合国家现行有关标准的规定。

2 术 语

2.0.1 装配式内装修 assembled interior decoration

遵循管线与结构分离的原则，运用集成化设计方法，统筹隔墙和墙面系统、吊顶系统、楼地面系统、厨房系统、卫生间系统、收纳系统、内门窗系统、设备和管线系统等，将工厂化生产的部品部件以干式工法为主进行施工安装的装修建造模式。

2.0.2 干式工法 non-wet construction

现场采用干作业施工工艺的建造方法。

2.0.3 装配式内装修一体化设计 integrated design assembled interior decoration

统筹不同专业、不同系统的技术要求，协调内装部品之间的连接，协调设计、生产、供应、安装、运维不同阶段的需求，前置解决装配式内装设计问题的过程。

2.0.4 管线分离 pipe and wire detached from structure system

建筑结构体中不埋设设备及管线，采取设备及管线与建筑结构体相分离的方式。

2.0.5 可逆安装 reversible installation

一种实现内装部品拆卸、更换及安装时不对相邻的内装部品产生破坏性影响的安装方式。

2.0.6 内装部品 infill part

由工厂生产、现场装配，满足居住建筑室内部分功能要求的内装单元模块化部品或集成化部品。

2.0.7 装配式楼地面 assembled floor

由工厂生产的，满足空间功能的内装部品集成，在地面构造基层上主要采用干式工法装配而成，起到对建筑地面的调平、管线通道、保温、隔声隔振等功能和装饰作用的内装部品。

2.0.8 装配式隔墙 assembled partition wall

由工厂生产的，满足空间功能的内装部品集成，在现场主要采用干法工法装配而成的分隔建筑物内部空间的非承重墙体。

2.0.9 装配式墙面 assembled wall surface

由工厂生产，在现场主要采用干式工法安装的装饰性面层，在结构墙面或隔墙上起到保护和装饰建筑墙体作用的内装部品。

2.0.10 装配式吊顶 assembled ceiling

由工厂生产的，满足空间功能的内装部品集成，在现场主要采用干式工法装配而成的吊顶。

2.0.11 集成式厨房 integrated kitchen

地面、吊顶、墙面、橱柜、厨房设备及管线等通过集成化设计、工厂化生产，在施工现场主要采用干式工法装配而成的厨房。

2.0.12 装配式卫生间 prefabricated bathroom

由工厂生产的楼地面、吊顶、墙面（板）和洁具设备及管线，在现场装配而成且主要采用干式工法的卫生间。包括集成卫生间和整体卫生间。

2.0.13 集成卫生间 integrated bathroom

楼地面、吊顶、墙面（板）和洁具设备及管线等通过集成化设计、工厂化生产，在施工现场主要采用干式工法装配而成的卫生间。

2.0.14 整体卫生间 unit bathroom

由防水底盘、壁板、顶板及支撑龙骨构成主体框架，并与各种洁具及功能配件组合而成的具有一定规格尺寸的独立卫生间模块。

2.0.15 装配式内门窗 assembled interior door and window

采用模块化设计、工厂化生产，现场采用干式工法装配而成的室内门窗及门窗套部品。

3 基本规定

3.1 一般规定

3.1.1 采用装配式内装修的居住建筑工程项目，应在立项阶段对装配式内装修进行统筹规划。

3.1.2 居住建筑室内装配式装修应与建筑、结构、机电等专业进行一体化设计，未进行一体化设计时，装配式内装修在设计前应对现场进行踏勘。

3.1.3 装配式内装修应采取必要的设计和技术措施，减少和阻断疫情与病毒的传播，保证建筑的健康性、安全性。

3.1.4 居住建筑室内装配式装修部品部件应采用标准化产品，提高通用性和互换性，连接构造宜遵循可逆安装和无损拆除的设计原则，在建筑全生命期内满足易维护、可更换的要求。

3.1.5 装配式装修设计应遵循模数化设计原则，并应符合下列规定：

1 应与建筑、结构、机电等专业的设计模数进行统筹协调；

2 应结合原材料规格尺寸，提高材料利用率，减少浪费；

3 应符合国家现行标准《建筑模数协调标准》GB/T 50002 和《工业化居住建筑尺寸协调标准》JGJ/T 445 的有关规定；

4 应根据安装净空尺寸统筹规划。

3.1.6 居住建筑室内装配式装修应与主体结构可靠连接，具有足够的承载力，满足抗震要求。

3.1.7 居住建筑室内装配式装修应遵循管线分离的原则。

3.1.8 居住建筑装配式内装修应采取有效措施改善和提升室内声环境、光环境、热湿环境和空气环境的质量，降低不良居住环境对使用者的影响。

3.1.9 居住建筑装配式内装修工程应先对样板间或样板段进行室内环境污染物浓度、声环境、光环境等检测，检测结果合格后再进行批量工程的施工。

3.1.10 居住建筑室内装配式装修工程应在交付前进行室内环境质量验收，并应符合现行国家标准《建筑环境通用规范》GB55016、《民用建筑工程室内环境污染控制标准》GB 50325 和《室内空气质量标准》GB/T 18883 等的有关规定。

3.1.12 居住建筑室内装配式装修应满足适用、经济、耐久、安全、绿色、美观的要求。

3.1.13 居住建筑室内装配式装修应根据使用功能满足适老化、无障碍的要求。

3.1.14 居住建筑装配式内装修宜采用智能家居部品部件，提升建筑使用的安全、便利、舒适和环保等性能。

3.1.15 居住建筑装配式内装修工程采用的新技术、新工艺、新材料、新设备应符合国家现行有关标准的规定。

3.1.16 装配式内装修工程抗震设计应符合现行国家标准《建筑机电工程抗震设计规范》GB50981 和《建筑与市政工程抗震通用规范》GB55002 的有关规定；

防火设计应符合现行国家标准《建筑设计防火规范》GB 50016、《消防设施通用规范》GB 55036 和《建筑防火通用规范》GB 55037 的有关规定。

3.2 设计阶段

3.2.1 装配式内装修在设计前宜对现场进行踏勘，且形成完整的现场踏勘成果记录；设计应包括设计策划、方案设计、初步设计、施工图设计四个阶段，并应协同内装部品进行深化设计。

I 现场踏勘

3.2.2 现场踏勘应提前了解建筑物使用要求及功能区域，墙体等各部位结构构造，为装配式装修设计提供依据。

3.2.3 现场踏勘应包括下列内容：

- 1 核查结构型式及墙体的类型。
- 2 精确测量建筑物各区域长、宽、高以及门窗洞口的尺寸和位置，为装配式装修设计部品部件模数提供依据。
- 3 核查现有构件的施工尺寸偏差。
- 4 核查机电设备及水电线路布局、位置。

II 设计策划

3.2.4 装配式内装修的设计策划应依据政府制定的相关政策文件，与土建设计统筹协调相匹配，并遵循一体化、集成化等设计原则。

3.2.5 设计策划应根据项目整体定位、建设条件、技术选择、成本控制等项目进行整体策划，评估适合装配式内装修的设计范围。

3.2.6 设计策划应明确设计范围、投资造价、主要技术路线等，策划范围涵盖后期内装部品与设备管线系统的初选。

3.2.7 设计策划应对标准化、重复率高的空间优先实施装配式内装修设计。

III 方案设计

3.2.8 方案设计应以一体化、集成化、标准化、模数化为基本原则，达到实用、美观、施工便捷的目的。

3.2.9 方案设计应对内装部品进行专项设计，内装部品应遵循少规格、多组合、模数化设计要求，提高整体项目的标准化程度。

3.2.10 方案设计应将装配式内装修系统的选用、内装部品的配置、装配式内装修的主要技术路线和项目估算等要素体现在方案设计成果中。

IV 初步设计

3.2.12 初步设计应结合工厂生产技术和质量水平、现场运输和安装条件等，明确内装部品的选型和设计，作为施工图设计、材料、设备采购及工程概算的依据。

3.2.13 初步设计应明确各内装部品的工艺连接节点，实现各内装部品安装的可逆性、可替换性。

3.2.14 初步设计应协同建筑、结构、机电等专业对内装部品、设备管线、机电点位、固定家具等集成化设计。

V 施工图设计

3.2.15 施工图设计说明应对主要装配系统的应用、内装部品的组合方式、技术要点以及各装配系统与内装部品、建筑结构之间的安装步骤、方法、工艺等进行说明陈述。

3.2.16 施工图设计应对装配式内装修的内装部品、构造、设备管线等要素进行深化设计，明确各内装部品间的安装工艺、连接节点等构造，以满足项目清单编制及工厂标准化生产的要求。

3.3 材料与部品

3.3.1 装配式内装修应采用节能绿色环保材料与部品，其品种、规格和质量应符合设计要求和国家及地方有关标准的规定。严禁选用明令禁止使用或淘汰的材料。

3.3.2 装配式内装修所涉及的材料应具备产品合格证书、使用说明书及性能检测报告等质量证明文件。

3.3.3 装配式内装修所用材料尚应符合下列规定：

1 有害物质限量应符合现行国家标准《民用建筑工程室内环境污染控制标准》GB 50325 的相关规定；

2 燃烧性能和耐火极限应符合现行国家标准《建筑内部装修设计防火规范》GB 50222 和《建筑设计防火规范》GB 50016 的相关规定；

3 选用防霉、防腐、不易结露的材料，钢材的防腐性能应符合国家及地方有关标准的规定。

4 楼地面

4.1 设计

- 4.1.1** 装配式楼地面分为直铺楼地面、架空楼地面及其他干式工法施工的楼地面。
- 4.1.2** 装配式楼地面应结合保温、隔声等性能要求以及给水排水、供冷（暖）、新风、电气及智能化等管线系统，进行一体化设计。
- 4.1.3** 装配式楼地面应采用平整、耐磨、抗污染、易清洁的材料；有防水要求房间的楼地面，所选材料尚应具有防水、防滑的性能。
- 4.1.4** 装配式楼地面的设计选型，应充分考虑无障碍空间的使用要求，标高应与建筑完成面协调。
- 4.1.5** 装配式楼地面承载力应满足使用要求，连接构造应稳定、牢固。基层应满足楼地面系统的安装要求。
- 4.1.6** 有防水要求的楼地面，其防水要求应符合现行行业标准《住宅室内防水工程技术规范》JGJ298 的相关规定。
- 4.1.7** 采用架空楼地面时，应符合下列规定：
- 1** 架空楼地面一般由支撑构造、基层构造和饰面系统组成；
 - 2** 支撑构造应满足承载力、耐久性、防火性等要求，具有调平和调高的功能，且与楼地面连接牢固；
 - 3** 基层构造应与周边墙体柔性连接；
 - 4** 架空层高度应满足使用要求，并结合设备管线进行一体化设计；
 - 6** 管线密集及接口集中处应采用便于拆装的构造方式或设置检修口；
 - 7** 有隔振要求的，应进行隔振设计；
 - 8** 宜在架空层内分仓设置防水、防虫、防鼠构造措施，并应采取防潮、防霉、易清洁、易维护的措施。

4.2 优先尺寸

- 4.2.1** 直铺楼地面无需安装管线的项目，室内楼地面铺贴可以采用直铺干法装配的楼地面系统，直铺形式可分为梁架式构造、板式直铺构造。

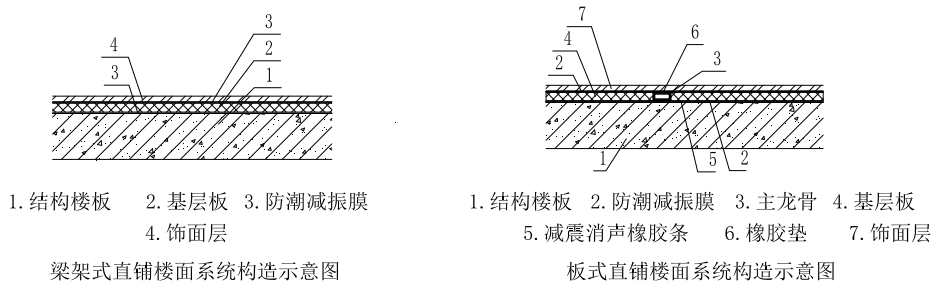


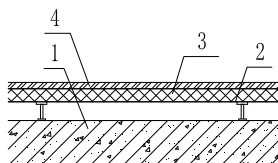
图 4.2.1 直铺楼面系统构造

4.2.2 直铺楼地面系统优先尺寸可按表 4.2.2 确定。

表 4.2.2 直铺地面系统优先尺寸

序号	产品名称	优先尺寸(单位: mm)	
		模块厚度	模块规格
1	梁架式直铺模块	20、25	600×600、600×1200
2	板式直铺模块	20、30、40	600×600、600×1200

4.2.3 架空楼地面系统，按架空形式可分为型钢复合类、板材支撑类及网格支撑类。架空楼地面系统构造如图 4.2.3 所示。



1. 结构楼板 2. 支撑及调节 3. 基层板 4. 饰面层

图 4.2.3 架空楼面系统构造

4.2.4 非采暖架空楼地面系统优先尺寸可按表 4.2.4 确定。

表 4.2.4 非采暖架空楼地面系统优先尺寸

序号	产品名称	优先尺寸(单位: mm)	
		模块厚度	模块规格
1	型钢复合架空模块	30	400×2400、400x400
2	板材支撑架空模块	20、25	600×600、600×1200、400x400
3	网格支撑架空模块	30、40、50	600×600、600×1200、400x400

4.2.5 采暖架空楼地面系统，按结构形式可分为集成模块类采暖架空楼地面系统和分层类采暖架空楼地面系统。采暖架空楼地面系统构造如图 4.2.5 所示。



1. 结构楼板 2. 一体化模块 3. 饰面层 4. 支撑及调节
集成模块类采暖架空楼面系统构造

1. 结构楼板 2. 基层板 3. 采暖模块层 4. 饰面层 5. 支撑及调节
分层类采暖架空楼面系统构造

图 4.2.5 采暖架空楼面系统构造

4.2.6 采暖架空楼地面系统优先尺寸可按表 4.2.5 确定。

表 4.2.6 采暖架空楼地面系统优先尺寸

种类	产品名称		优先尺寸(单位: mm)	
			模块厚度	模块规格
集成模块类采暖 架空楼地面系统	型钢复合架空模块		40	400×2400
	水泥板复合架空模块		40	600×600、600×1200
分层类采暖架空 楼地面系统	板材支撑架空模块	基层板	16、18、20、25	600×600
		采暖层	25、30、40	600×1200
	网格支撑架空模块	基层板	30、40、50	600×600、600×1200
		采暖层	25、30、40	600×1200

5 隔墙与墙面

5.1 设计

I 隔墙

5.1.1 装配式隔墙应选用非砌筑免抹灰的轻质墙体，可选用条板隔墙、龙骨隔墙或其他干式工法施工的隔墙；宜优先选用可管线分离、管线与装饰一体化的隔墙。

5.1.2 装配式隔墙各专业之间应协同设计，隔墙系统尺寸宜符合模数，其宽度宜采用 3M 的模数数列，其高度增加以 M/10 为模数增量。

5.1.3 采用条板隔墙时，应符合下列规定：

1 应根据使用功能和使用部位要求，确定墙体材料和厚度，明确墙体的防火、抗震、保温、防潮、防水、防裂、隔声等性能要求，并应符合国家现行标准《装配式建筑用墙板技术要求》JGJ/T 578、《建筑轻质条板隔墙技术规程》JGJ/T 157 的有关规定；

2 应与主体结构可靠连接；

3 需吊挂重物和设备时，应根据板材性能采取加固措施；

4 应避免现场裁切、开洞、开槽；空心条板隔墙可结合空腔敷设管线。

5.1.4 采用龙骨隔墙时，应符合下列规定：

1 应根据使用功能和使用部位选择龙骨类型、规格及节点做法；燃烧性能为 A 级以及高温、湿度大的环境应采用金属龙骨；有防水、防潮要求的房间，龙骨应做防锈处理；

2 隔墙内的防火、保温、隔声填充材料宜选用岩棉、玻璃棉等 A 级不燃材料；

3 龙骨应与主体结构可靠连接；

4 隔墙上需要固定或吊挂重物时，应采用可靠的加固措施；

5 门窗洞口、墙体转角连接等薄弱部位应有加强措施；

6 开关、插座、管线穿墙处应采取防火封堵、隔声和必要的加固措施；振动管道穿墙处应采取隔振措施。

II 墙面

5.1.5 装配式墙面的设计应遵循标准化、通用性原则；选型应考虑后期维护的便利性，应选用易清洁、易修复、可更换的部品，宜选用可提供墙面阴阳角、接缝及收边收口等解决方案的部品。

5.1.6 装配式墙面在与吊顶、地面交接处的衔接构造，应减少墙面安装对吊顶、地面等已完成工序的影响，有对缝要求的空间需要协调对缝。

5.1.8 装配式墙面的装饰面层可根据需求选择喷涂、壁纸、壁布、面砖、陶瓷薄板、薄石材等材料，但应与饰面基层材料相容且可靠连接。

5.1.9 装配式墙面尚应符合下列规定：

1 墙面悬挂较重物体时，应采用专用连接件与基层墙体连接固定；

连接方案应注明连接方式，并注明吊挂力与其他相关注意事项。

- 2 采用集成饰面层的墙面，饰面层宜在工厂内完成。
- 3 墙面应选择变形率较低的基材，饰面层应抗老化。

5.2 优先尺寸

I 隔墙

5.2.1 装配式隔墙系统尺寸示意详见图 5.2.1，优先尺寸可按表 5.2.1 确定。

表 5.2.1 装配式隔墙系统优先尺寸

序号	种类		优先尺寸(单位: mm)		
			宽度	高度	厚度
1	条板隔墙	空心条板	600、1200	2400、3000	90、120、150
		实心条板	600、1200	2400、3000	75、20、150、200
2	龙骨隔墙	钢龙骨隔墙	600、1200	2400、2600、2800	50、75、100
		铝龙骨隔墙			
		木龙骨隔墙			
3	模块化隔墙	模块化隔墙	600、900、1200	2400、2600、2800	90、100、120、150

注：本表格中所指高度为隔墙部品高度，非墙体高度；厚度不包含饰面做法厚度。

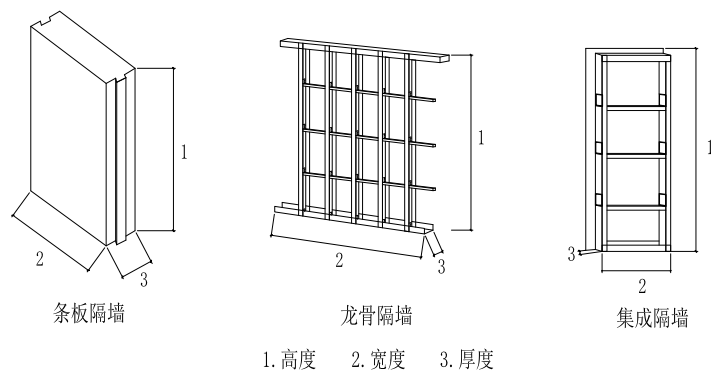


图 5.2.1 装配式隔墙系统尺寸示意图

5.2.2 装配式龙骨隔墙系统支撑构造的竖向及横向龙骨应与加固板协同设计，加固板宜与墙面最终饰面层同厚度，且板后宜设置两根以上龙骨固定，当少于两根龙骨时宜采取其他加固措施，装配式龙骨隔墙加固板构造如图 5.2.2 所示。

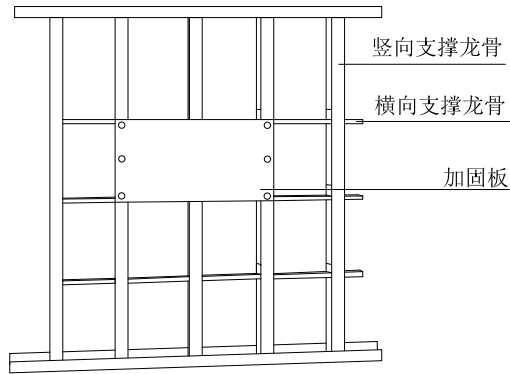


图 5.2.2 装配式龙骨隔墙加固板示意图

5.2.3 装配式龙骨隔墙系统加固板的优先尺寸及安装高度（加固板下边缘到地面装饰完成面的距离）可按表 5.2.3 确定。

表 5.2.3 装配式龙骨隔墙系统加固板优先尺寸及安装高度

加固板名称	优先尺寸（宽×高，单位：mm）	优先安装高度（单位：mm）
电视加固板	800×300	800
空调加固板	800×400	2000
分集水器加固板	600×400	220
烟机加固板	600×350	1500、1800
电热水器加固板	600×300	1850

注：其他特定加固方式应依据产品功能确定，宜与墙面最终饰面层同厚度；隔墙上固定或吊挂物件的部位应满足结构承载力的要求以及做具体限定。

5.2.4 装配式隔墙系统水电点位中开关面板常用配置数量可按图纸与实际使用要求配置，优先安装高度为 1300mm；无障碍居住建筑内供使用者操控的照明、设备、设施的开关和调控板应易于识别，距地面高度应为 850mm~1100mm。

5.2.5 装配式隔墙系统水电点位常用配置数量可按图纸与实际使用要求配置，安装高度可按表 5.2.5 确定。

表 5.2.5 装配式隔墙系统水电点位常用配置及安装高度

电气点位配置表			
插座类型	空间	插座功能	高度（单位：mm）
强电插座	起居室	沙发插座	300、700
		电视插座	300、600、1000
		空调插座	300、1800、2200
		扫地机器人插座	300
	餐厅	餐厅插座	300
		空调插座	1800、2200

	卧室	床头插座	600
		电视插座	300、600、1000
		空调插座	1800、2200
	厨房	抽油烟机插座	2000
		冰箱插座	300
		燃气热水器插座	2000
		厨余垃圾处理器插座	500
		灶台插座	1300
		洗碗机插座	500
	卫生间	吹风机插座	1300
		洗衣机插座	1300
		太阳能储水罐插座	2000
		电热水器插座	2000
		座便器插座	400、500
玄关	玄关插座	1300	
储物室	备用插座	300	
阳台	洗衣机插座	1300	
弱电插座	起居室	电视信号插座	300、600、1000
		紧急呼叫插座（按钮）	600
		电话网络双孔信息插座	300、600
	玄关	语音对讲（带可视功能）	1500
	卧室	电视信号插座	300、600、1000
		电话网络双孔信息插座	300、600
其他	各室内空间	强电插座、网络插座	300、600、900
		备用插座	300、600、1300
注：电气点位配置高度指底边距离地面装饰完成面距离。各室内空间宜增加备用插座（洗碗机、浴霸、扫地机器人等），数量根据设计图纸及实际情况设置。			
水点位配置表			
给水点位	空间	点位功能	高度（单位：mm）
	卫生间	坐便器角阀	150、200
		淋浴器阀门	1150、1500
		洗手盆阀门	450、550
		洗衣机龙头	1100、1200

	厨房	电热水器角阀	1600
		洗菜盆角阀	450
		燃气热水器角阀	1300、1400
		洗碗机角阀	450
		净水器角阀	450
	阳台	洗衣机龙头	1100
		拖布龙头	450
洗手台龙头		1100	

注：水点位配置高度指中心距离地面装饰完成面距离。

II 墙面

5.2.6 装配式墙面系统一般由连接构造、面层板和收口条等构成，常见墙面板复合形式如图 5.2.6 所示。

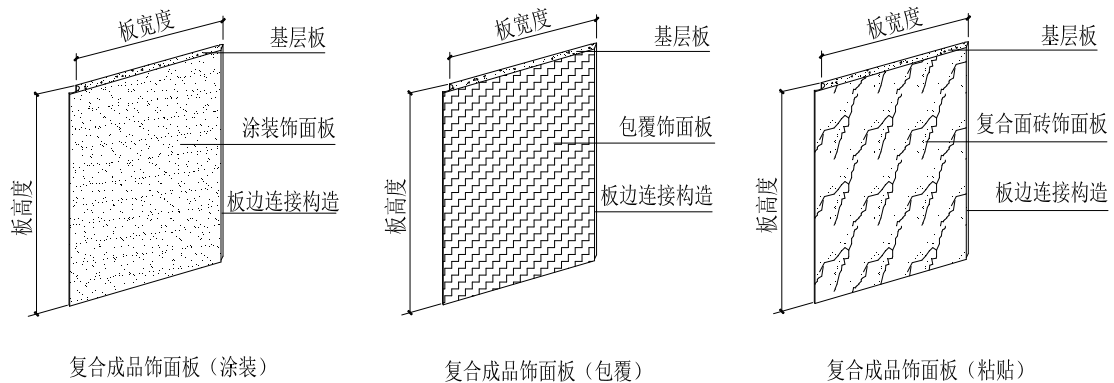


图 5.2.6 复合装配式墙面板饰面层示意图

5.2.7 装配式墙面板优先尺寸可按表 5.2.7 确定。

表 5.2.7 装配式墙面板优先尺寸

序号	种类	优先尺寸(单位：mm)	
		宽度	高度
1	有机基材墙面板	600、900、1220	2440、2800、3000、3050
2	无机基材墙面板	600、900、1220	2440、2800、3000、3050
3	金属基材墙面板	900、1220	2440、2800
4	复合墙面板	600、900、1220	2440、2800

注：1 由于墙面板产品类型多样，工艺不同，厚度尺寸更为多样化，宜根据设计图纸及相关规范选用产品厚度。

2. 装配式墙面系统的尺寸取决于墙面板尺寸和安装空间，安装空间与是否敷管线和墙面平整度相关，所以本条只给出墙面板的优先尺寸。

6 吊顶

6.1 设计

6.1.1 装配式吊顶可采用明龙骨、暗龙骨或无龙骨吊顶、软膜天花或其他干式工法施工的吊顶。根据材料种类不同，分为石膏板吊顶、金属板吊顶及无机板吊顶等。

6.1.2 装配式吊顶宜与新风、排风、给水、喷淋、烟感、灯具等设备和管线集成设计。

6.1.3 装配式吊顶与设备管线应各自设置吊件，重量较大的灯具、其余重型设备和有振动荷载的设备应安装在楼板或承重结构构件上，不应直接安装在吊顶上。

6.1.4 吊顶系统内敷设设备管线时，应在管线密集和接口集中的位置设置检修口。

6.1.5 装配式吊顶系统与墙、柱或梁交接处，应设伸缩缝隙或收口线脚。

6.1.6 吊顶系统主龙骨不应被设备管线、封口、灯具、检修口等切断。

6.2 优先尺寸

6.2.1 装配式吊顶系统构造如图 6.2.1 所示。

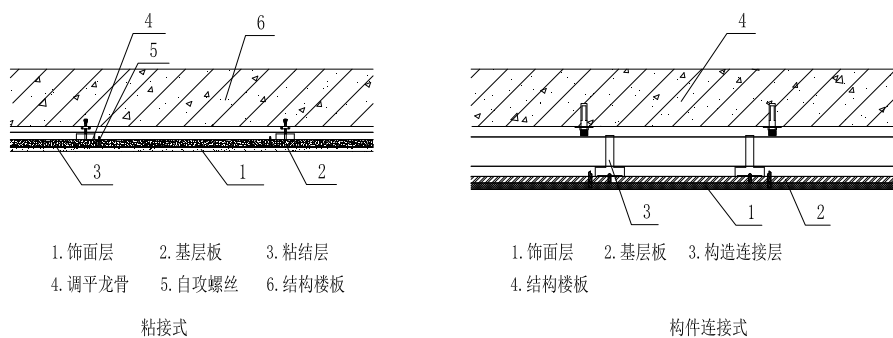


图 6.2.1 装配式吊顶系统构造示意

I 石膏板吊顶系统的优先尺寸

6.2.2 石膏板吊顶系统的优先尺寸可按表 6.2.2 确定。

表 6.2.2 石膏板吊顶系统优先尺寸

常用类型	基材优先尺寸 (单位: mm)		
	长	宽	厚
石膏板	2400、2700、3000	1200	9、12

6.2.3 石膏板吊顶系统安装尺寸：粘接式最小预留安装尺寸为 40mm，构件连接式最小预留安装尺寸为 60mm。

II 金属板吊顶系统优先尺寸

6.2.4 金属板吊顶系统的优先尺寸可按表 6.2.4 确定。

表 6.2.4 金属吊顶系统优先尺寸

类型	基材优先尺寸（单位：mm）		
	长	宽	厚
金属单板	300、500、600、900	300、500、600	0.6、0.8、1.0、1.5
金属复合板	1800、2100、2400	600、900、1200	8、10、12

注：金属吊顶单板一般为固定尺寸，复合金属板厚度及长宽可按设计要求做定制尺寸。

6.2.5 金属板单板吊顶的预留安装尺寸宜为 80~120mm，金属复合板的预留安装尺寸宜为 100~120mm。

III 其它无机板吊顶系统的优先尺寸

6.2.6 其它无机板吊顶系统的优先尺寸可按表 6.2.6 确定。

表 6.2.6 其它无机板吊顶系统优先尺寸

常用类型	基材优先尺寸（单位：mm）		
	长	宽	厚
矿棉板	600、1200	300、600	12、14、18、20
水泥纤维板	2400	1000、1200	6、8、10、12
硅酸钙板	1200、2100、2400	300、400、600	4、6、8、10、12
玻纤板	600、1200、1800	600	15、20、25

注：1、长度可按设计要求做定制尺寸。

2、由于平面布置的变化、尺寸的偏差等因素，天花周边可采用线槽、造型灯槽等美化措施。

6.2.7 其它无机板吊顶系统的预留安装尺寸宜为 80~120mm。

7 内门窗

7.1 设计

- 7.1.1** 装配式内门窗宜与隔墙、楼地面、吊顶一体化设计。
- 7.1.2** 装配式内门窗应根据建筑的防火、隔声、热工、通风、通行等要求进行门窗选型和深化设计。
- 7.1.3** 有无障碍通行需求的门应符合现行国家标准《建筑与市政工程无障碍通用规范》GB55019 和《无障碍设计规范》GB50763 的相关规定。
- 7.1.4** 套装门设计宜采用与建筑室内净高一致的通高规格模块，并与主体结构直接连接固定。
- 7.1.5** 门窗的设计尺寸指标志尺寸，即门窗洞口的净宽和净高；宽度、高度的尺寸数列宜为基本模数 1M 的倍数。
- 7.1.6** 内门窗设计文件应明确门窗所采用的材料、规格等性能指标以及开启方式、安装位置、固定方式等要求。

7.2 优先尺寸

I 门优先尺寸

7.2.1 居住建筑常用门的优先尺寸可按表 7.2.1 确定。

表 7.2.1 居住建筑常用门优先尺寸

部位	优先尺寸（单位：mm）	
	宽度	高度
户门	1100、1200、1300	2200、2300
卧室	900、1000	2100、2200
厨房	单扇：800、900、1000 推拉：1600、1800	2100、2200
卫生间	800、900、1000	2100、2200
阳台	单扇：800、900 推拉：1800、2200、3000、3600	2300、2400
楼梯间门、前室门	1100、1200、1300	2200、2300
设备井道检修门	600	1800

II 窗优先尺寸

7.2.2 居住建筑套内外窗的优先尺寸可按表 7.2.2 确定。

表 7.2.2 居住建筑套内外窗优先尺寸

以上内容仅为本文档的试下载部分，为可阅读页数的一半内容。
如要下载或阅读全文，请访问：

<https://d.book118.com/966104243110011002>