

雅云花园（一期）图纸会审记录（土建部分）

序号	图号	审图问题	处理意见
一	通用部分		
01		连梁的混凝土强度等级是同墙柱还是同梁板？	同墙柱
02	建施总说明 N02	五、墙体工程 卫生间内墙在高度+1.8 米以下为免烧砖，厨房 H+1.4 米以上为免烧砖。	按厨房及卫生间墙体全高免烧砖施工。
03		铝模板施工外墙建筑做法？是否需要防止泛碱的界面处理剂？	按图施工，不做。
04	建筑设计总说明 N05、建筑节能设计专篇	<p>1)关于屋面保温 N05 中挤塑聚苯板厚度为 45, 而建筑节能设计专篇中屋面挤塑聚苯板厚度为 35, 到底按哪一个厚度施工？挤塑聚苯板的燃烧性能等级？</p> <p>2) 外墙保温的玻化微珠厚度及具体部位？</p> <p>3) N05 中内一做法为玻化微珠保温浆料面覆 5 厚石膏砂浆或聚合物防水砂浆；而节能专篇中玻化微珠保温浆料面覆 20 厚水泥砂浆？</p>	<p>1) 节能设计说明为计算厚度，N05 中的厚度是施工厚度，按 45 厚施工，挤塑聚苯板的燃烧性能等级为 B1 级。</p> <p>2) 在节能计算专篇计算的厚度基础上再加 25%的厚度进行施工。</p> <p>玻化微珠保温浆料厚度： 1#楼及 6#楼计算厚度 20，实际厚度 25； 2#楼计算厚度 30，实际厚度 37.5；3#楼及 4#楼计算厚度 25，实际厚度 32。</p> <p>T3 户型、T4 户型核心筒位置不做（楼梯间、电梯及井道前室），T2 户型电梯井道内不做，其他位置均需做保温，具体详保温示意图。</p> <p>3) 5 厚石膏砂浆或聚合物防水砂浆。</p>
05	建筑设计总说明 N05	<p>1) 地面做法一中特别说明 3：架空层需做排水措施，而具体做法中未体现排水做法？</p> <p>2) 地面一及地面五，具体如何选用？</p> <p>3) 地面一到地面五均未考虑装修面层，各部位的装修面层考虑多厚？</p>	<p>1、1.5 厚 JS-II 涂抹侧面上翻 250+反坡坡向室外，本项目无架空内容。</p> <p>2、有适用位置</p> <p>3、50 厚</p> <p>4、根据平面图实际厚度回填</p> <p>5、地面四</p>

雅云花园（一期）图纸会审记录（土建部分）

	<p>4) 地面五做法比如用于 6#楼的 (1/01) - (6) / (E) - (1/J) 处的社区服务用房时, 300 厚轻骨料混凝土回填, 则回填厚度不够, 类似问题如何处理?</p> <p>5) 6#楼的 (1/01) - (2) / (A) - (C) 处女卫地面做法选用哪种?</p> <p>(1/01) - (6) / (2/J) - (3/J) 处走道地面做法选用哪种?</p> <p>6) 楼梯地面做法天棚做法缺?</p> <p>7) 内墙十一做法是否有误?</p> <p>8) 顶棚七做法水电房顶棚为“白色防霉腻子两道”, 而内墙十三及十四面层为普通水泥砂浆或水泥涂料? 顶墙颜色不一致?</p> <p>9) 那些地方设计有踢脚线? 楼梯踢脚线为 100 高素水泥浆? 内墙八住宅的公共楼梯间指?</p> <p>10) 屋面五做法中甩毛后不需要抹灰层直接贴砖或施工防水腻子吗?</p> <p>11) 2#、3#、4#楼住宅部分一层卫生间地面做法? 比如 3#楼一层 (1) - (2) / (D) - (F) 处。</p> <p>12) 请明确商铺及生鲜超市地面、墙面、天棚做法?</p> <p>6#楼一层商铺、生鲜超市、社区服务用房的平面图中有“土回填”, 而地面五做法中含“室内地面商业、物管用房、社区用房、社区卫生服务、老年服务用房、生鲜超市回填地面”?</p> <p>13) 1#楼一层的社区卫生服务用房及老年服务站、6#楼的物业用房及社区服务用房、3#、5#、9#楼梯地面、墙面及顶棚做法?</p> <p>14)</p>	<p>6、楼梯选用楼面一, 顶棚四</p> <p>7、内墙十一做法改为:</p> <p>1) 砼墙/实心砖;</p> <p>2) 遇砖墙反起 200 高厚度同砖墙 C20 砼一次浇筑 (遇门洞断开);</p> <p>3) 界面处理: 素水泥胶浆一道甩毛内掺 5% 建筑 108 胶 ;</p> <p>4) 不同材料交接处 (含墙面埋设管线开槽) 挂 10.7@15x15 热镀锌电焊网, 每侧伸出宽度不小于 150mm, 沿竖向固定, 射钉中距 400mm;</p> <p>5) 10 厚 1: 2.5 防水砂浆打底 (兼墙面防潮层)</p> <p>6) 5 厚 1:2.5 防水砂浆抹面 (兼墙面防潮层)</p> <p>7) 地面防水上翻层 (若有)</p> <p>8) 装修交付: 瓷砖面层 (装修施工)</p> <p>8、按图施工</p> <p>9、住宅公共楼梯间需做 100 高素水泥浆踢脚线。</p> <p>10、不抹灰。</p> <p>11、按地面五。其中轻骨料混凝土厚度按实际厚度。</p> <p>12、商铺及生鲜超市清水交付。墙面做法:</p> <p>1) 界面处理: 素水泥胶浆一道甩毛内掺 5% 建筑 108 胶;</p>
--	--	---

雅云花园（一期）图纸会审记录（土建部分）

	<p>1#楼一层的无障碍卫生间及社区卫生服务用房卫生间地面做法？</p> <p>15)内墙二及内墙三做法中防水层及防潮层具体部位及高度？</p> <p>16) 6#楼一层的管理间及工具间地面、墙面、天棚做法？</p> <p>17) 各楼栋电梯机房、风机房无墙面做法？风机房无顶棚做法？</p> <p>18) 内墙十三及内墙十四中 b. 免烧砖，免烧砖与加气砌块交接时砌块墙面向免烧砖墙面伸出宽度不小于 150mm，沿竖向固定，射钉中距 400mm； 是什么意思？</p> <p>19) 下负地面若按地面四施工时，地面上若还有墙体，则是否合理？</p> <p>20) 连廊做法（地墙顶）？</p> <p>21) 1#、3#、4#、6#一层天井地面做法？</p> <p>22) 图纸中未明确木模墙体做法？</p> <p>23) 图纸中未交待做法的部位如何施工？</p> <p>24) 所有室外风井外墙做法？</p>	<p>2) $\phi 0.7@15 \times 15$ 热镀锌电焊网”，每侧伸出宽度不小于 150mm；</p> <p>3) 1:2.5 水泥砂浆 10 厚打底+5 厚抹面；</p> <p>6#楼一层商铺、生鲜超市、社区服务用房地面做法选用地面五。</p> <p>13、这些部位结构下负部分采用轻骨料混凝土回填，厚度据实。楼面按楼面二，墙面可按内墙八，顶棚可按顶棚四。</p> <p>14、按地面五。其中轻骨料混凝土厚度按实际厚度。</p> <p>15、卫生间淋浴区设置高出地面完成面 1800mm 的防水层，卫生间其余位置、厨房及盥洗处设置高出地面完成面 1200mm 的防潮层。</p> <p>16、地面按地面四、楼面按楼面二，墙面按内墙八，顶棚按顶棚四。</p> <p>17、电梯机房墙面做法详地下室设计说明内墙 1，风机房墙面做法详地下室设计说明内墙 3。风机房顶棚做法采用顶棚七。</p> <p>18、该处改为：加气块同免烧砖交界处压竖向 $\phi 0.7@15 \times 15$ 热镀锌电焊网，每侧伸出宽度不小于 150mm，射钉固定、射钉中距 400mm。</p> <p>19、类似情况墙体下需有从结构下负面到地面四完成面以上 200mm 的 C20 细石混凝土反坎。</p> <p>20、连廊做法地面按楼面七，墙面按内墙十施工到第 6 条，顶按顶棚五。</p> <p>21、1) 钢筋混凝土楼板随捣随抹。</p>
--	---	---

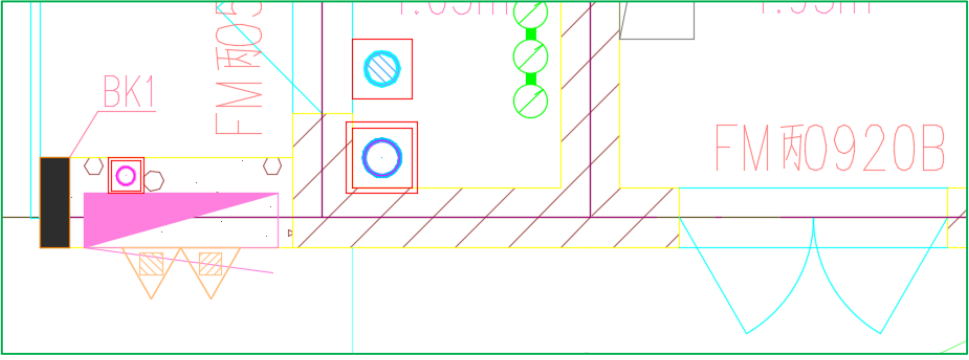
雅云花园（一期）图纸会审记录（土建部分）

			<p>2) 最薄处 20mm 厚 1:2.5 水泥砂浆找平找坡层, 坡度 1%坡至地漏</p> <p>3) 防水附加层 (同防水层材料) 沿墙高和楼板水平方向各 250mm</p> <p>4) 地面防水层 1.5 厚 JS-II 聚合物水泥防水涂料, 上翻至高出地面完成面 300mm</p> <p>5) 70 厚 C20 细石混凝土保护层兼找坡层, 内配 $\phi 6@200*200$ 钢筋网, 坡向地漏</p> <p>6) 周边防水硅胶封堵。</p> <p>22、所有木模施工楼层墙体基面均先按内墙十施工到第 6 条, 而后特殊房间再按图纸要求增加腻子等。</p> <p>23、清水交付。墙面做法:</p> <p>1) 界面处理: 素水泥胶浆一道甩毛内掺 5%建筑 108 胶;</p> <p>2) $\phi 0.7@15x15$ 热镀锌电焊网”, 每侧伸出宽度不小于 150mm;</p> <p>3) 1:2.5 水泥砂浆 10 厚打底+5 厚抹面;</p> <p>24、外墙二。</p>
06	建筑节点大样 D01	<p>室外踏步什么时候选大样“室外踏步 1”？什么时候选大样“室外踏步 2”？</p> <p>室外踏步考虑装修做法吗？若考虑, 需预留装修面层厚度？</p>	<p>均选用室外踏步 1;</p> <p>预留面层, 面层 50。</p>
07	建施总说明 N02	<p>1) 第五.5 水井部位不需要做混凝土翻边吗？</p> <p>2) 五、墙体工程处</p> <p>5) 强弱电井和水井的门洞砌筑300mm 高免烧砖门坎</p> <p>水井处能采用砌筑门坎吗？</p>	<p>1) 需要做, 要求同厨房、卫生间。</p> <p>2) 采用 C20 素混凝土。</p> <p>3) 与水相关的墙体均需做反坎, 盥洗处墙体也做。</p>

雅云花园（一期）图纸会审记录（土建部分）

11	<p>结施 D02~D10 1#~11# 楼节点 大样图</p>	<p>1) 节点大样（一）-图号 D02: 节点大样 2c 节点。 节点大样（八）-图号 D09: 节点大样 1c、2c、3c、5 节点。 以上节点内无拉筋信息。 2) 结构节点大样（六）图中节点大样 15 的 a 节点和 b 节点的顶端 2 根压筋信息是什么？</p>	<p>(1)、拉筋为 C6@3aX3b(矩形)-a 为竖向钢筋间距，b 为水平钢筋间距 (2) 2C6</p>
12	<p>结构设计总说明（六）</p>	<p>结构设计总说明（六）中屋面烟道做法大样与建筑节点大样（一）烟道出屋面做法对比不一致问题如下： 1、</p>	<p>(1)、以建筑为准 (2)、以建筑为准 (3)、以建筑为准</p>


雅云花园（一期）图纸会审记录（土建部分）

	<p>N07、建筑节点大样 D01</p>	<p>烟道盖板配筋不一致，结构设计总说明烟道盖板配筋为 C8@200 双层双向布置，建筑节点大样配筋为 A8@150 单层布置，以哪个为准？</p> <p>2、烟道盖板出边距离不一致，结构设计总说明烟道盖板距墙外边出边 100mm，建筑节点大样距墙边外边出边 200mm 和 350mm，以哪个为准？</p> <p>3、烟道百叶高度不一致，结构设计总说明百叶高度为 550mm，建筑节点大样百叶高度为 500mm 以哪个为准？</p>	
<p>13</p>	<p>3#楼建筑 P07</p>	<p>本工程设计中有些墙体同时存在加气混凝土砌块和免烧砖，接缝处如何处理？比如 3#楼建筑 P07 中 (11) - (17) / (F) 处墙体。</p>	<p>抹灰阶段挂网处理。</p> 
<p>二</p>	<p>1#楼部分</p>		
<p>01</p>		<p>(12) / (E)-(F) 处索引 (13) / (D05)、(8) - (10) / (J) 处索引 (8) / (D05)，而在 D05 中并无 8 和 13 大样？</p>	<p>详下图</p>

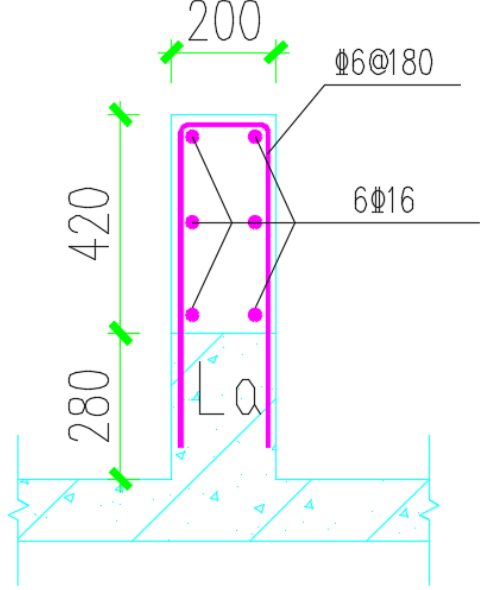
雅云花园（一期）图纸会审记录（土建部分）

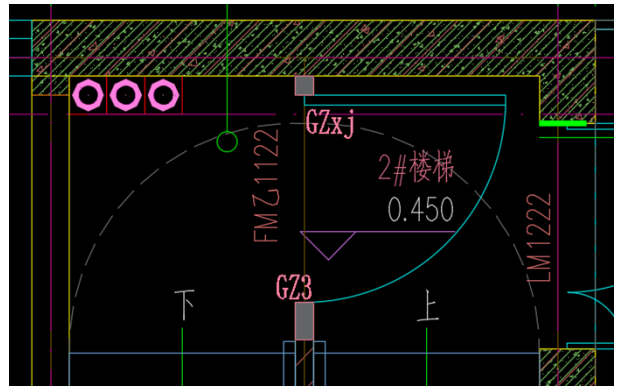
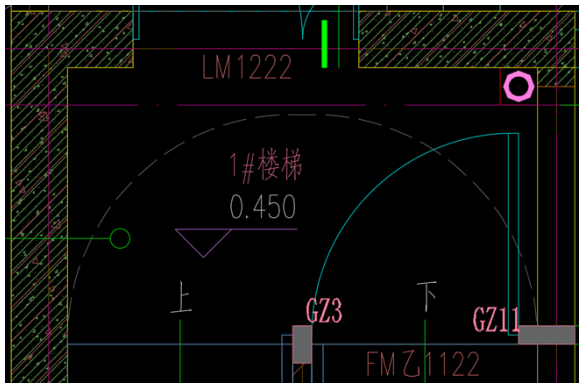
<p>1#楼二层结构平面布置图 P02</p>	
<p>02</p>	<p>附注第 9 条</p> <p>此处降板为-0.065。</p>

雅云花园（一期）图纸会审记录（土建部分）

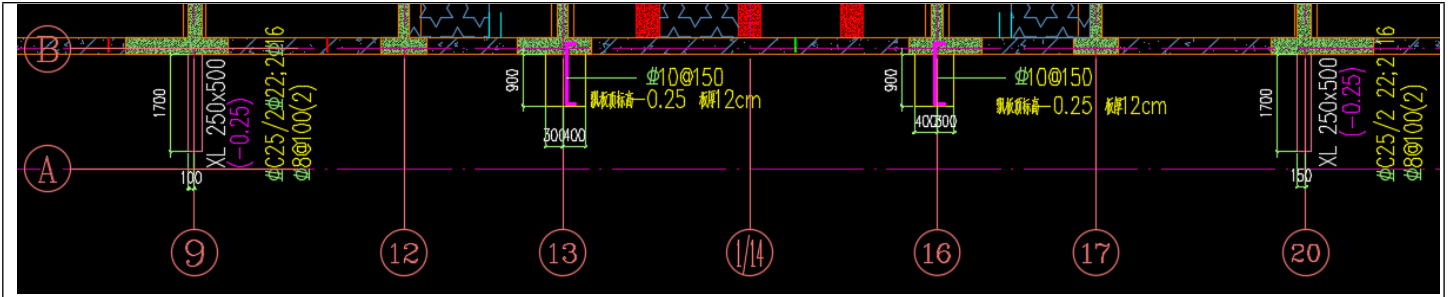
	1#楼结构平面布置图 P03	<p>图中  部分结构板面标高为:H-0.015。</p> <p>是否有误?</p>	
03	1#楼结构墙柱大样 W12	GB26 仅到十二层板面吗?	到三十层板面
04	1#楼结构墙柱平面布置图 W10、W03	<p>1) W10 中(4)/(B)、(9)/(B)、(20)/(B)、(25)/(B)处墙体按图纸说明为Q1,但平面图显示该处墙体厚度为300,但Q1在墙身表中墙体厚度为200?</p> <p>2) W3 中(4)/(B)、(25)/(B)处墙体按图纸说明为Q1,但平面图显示该处墙体厚度为300,但Q1在墙身表中墙体厚度为200?</p> <p>3) W14 中(4)/(B)、(9)/(B)、(20)/(B)、(25)/(B)处墙体按图纸说明为Q1,但平面图显示该处墙体厚度为300,但Q1在墙身表中墙体厚度为200?</p>	<p>1) 此4个位置墙身按Q4施工</p> <p>2) 此4个位置墙身按Q3施工</p> <p>3) 此4个位置墙身按Q3施工</p>
05	建筑节点大样(一) D01、1#楼屋面层梁平法施工图 B11	1#楼屋面梁平法施工图中水箱基础上翻梁出屋面高度为280mm,建筑节点大样(一)图内的19节点水箱基础出屋面高度为700mm,水箱基础需要在280mm的基础上加高到700mm吗?加高部分按19大样配筋?	该处按如下大样:

雅云花园（一期）图纸会审记录（土建部分）

			
06	建施 P01	一层楼梯防火隔墙处无构造柱。	1#及 2#楼梯分别在一层按如下图设置构造柱。
06	结施一 层梁 B01、建 施一层 平面图 P01	建施一层平面图中 (9) / (A) - (B)、(13) / (A) - (B)、(16) / (A) - (B)、(20) / (A) - (B) 处墙体下无梁，墙体无处生根？	一层增加挑梁和挑板，如下大样图：



雅云花园（一期）图纸会审记录（土建部分）

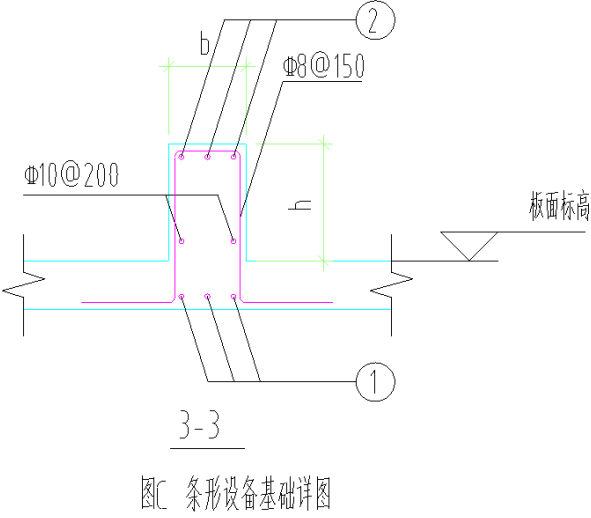
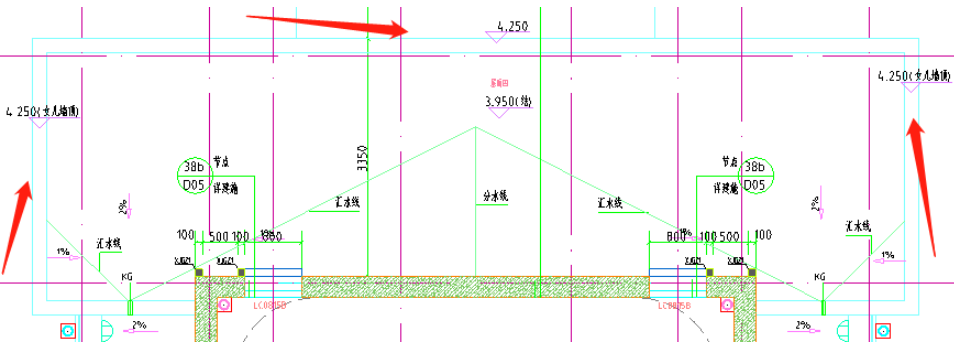


三	2#楼部分	
01	<p>2#楼五层板面至二十六层板面墙（柱）大样图二中 GBZ10 集中标注纵筋钢筋为 12C14+4C12，但柱大样钢筋标注中纵筋有 2C16。大样纵筋钢筋信息与集中标注不一致？</p>	<p>GBZ10 主筋改为 2C20+10C14+4C12,箍筋及拉钩为 C8@300,大样如下图：</p>

雅云花园（一期）图纸会审记录（土建部分）

<p>结施五层板面至二十六层板面墙（柱）大样图二 W11</p>		
<p>02 2#楼三层至七层梁平法施工图 B04</p>	<p>2#楼三层至七层梁平法施工图中 (10) / (A) - (C) KL9?此梁在剪力墙中吗?</p>	<p>此 KL9 取消，图中多余。</p>
<p>03 屋面层梁平法施工图 B09</p>	<p>2#楼屋面梁平法施工图内无水箱基础梁信息（钢筋和截面尺寸），在屋面结构平面布置图及板配筋图（图号：P05）内有水箱基础示意图，请示意水箱基础梁信息。</p>	<p>按 700 高反坎施工，详如下大样，大样中 h=700。</p>

雅云花园（一期）图纸会审记录（土建部分）

		 <table border="1" data-bbox="901 436 1484 739"> <thead> <tr> <th>b(mm)</th> <th>①</th> <th>②</th> </tr> </thead> <tbody> <tr> <td>$200 \leq b \leq 300$</td> <td>2Φ16</td> <td>2Φ16</td> </tr> <tr> <td>$300 < b \leq 400$</td> <td>3Φ16</td> <td>3Φ16</td> </tr> <tr> <td>$400 < b \leq 500$</td> <td>4Φ16</td> <td>4Φ16</td> </tr> </tbody> </table> <p>图C 条形设备基础详图</p>	b(mm)	①	②	$200 \leq b \leq 300$	2Φ16	2Φ16	$300 < b \leq 400$	3Φ16	3Φ16	$400 < b \leq 500$	4Φ16	4Φ16	
b(mm)	①	②													
$200 \leq b \leq 300$	2Φ16	2Φ16													
$300 < b \leq 400$	3Φ16	3Φ16													
$400 < b \leq 500$	4Φ16	4Φ16													
04	<p>建施二层平面图 P03、 二层结构平面布置图 P03</p>	<p>建施与结施门厅的外边缘线不一致？</p> 	<p>结构布置是对的，外圈多余部分是钢结构，应建筑补节点。</p>												
05	<p>2#楼 1# 楼梯图 U01、02</p>	<p>1#楼梯梯井中间无梁，防火隔墙如何砌筑？</p>	<p>从一层到屋面层选择一块梯板外伸到梯井并在下面设置 2C14 加强筋。具体如下图。</p>												

雅云花园（一期）图纸会审记录（土建部分）

四	3#楼部分		
01	3#楼板配筋图 PB01、PB02	<p>1) (13)-(16)/(F)-(G)处板洞如何设置加强筋?</p> <p>2) 阴角配筋大样不明白?</p>	<p>1) 1#、6#楼电井洞口加强筋如下图 1; 2#楼电井洞口加强筋如下图 2; 3#、4#楼电井洞口加强筋如下图 3。加强筋示意为图示洋红粗线, 加强筋配置规格详结施总说明相关部分。</p> <p>2) 2#、3#、4#楼阴角配筋大样改为如下图 4。</p>

以上内容仅为本文档的试下载部分，为可阅读页数的一半内容。如要下载或阅读全文，请访问：<https://d.book118.com/967114121201006066>