

剪叉式升降工作平台作业专项施工方案

目 录

一、编制依据	1
二、编制目的	1
三、工程概况	1
3.1 工程建设概况一览表	1
3.2 设计概况	2
四、施工安排	2
4.1 项目管理组织	2
4.2 项目管理人员职责分工	3
4.3 项目管理目标	5
4.4 操作人员配备情况表	5
4.5 工程用大宗物资供应安排一览表	7
五、操作规程	9
六、维修与保管	11
6.1 设备维修	11
6.2 设备保管	11
七、安全管理措施	12
7.1 施工区域要求	12
7.2 危险源分析及注意事项	13
7.3 安全保障措施	15
八、文明施工	17
九、安全事故应急救援预案	17
9.1 应急预案的方针原则	17
9.2 应急预案的组织形式	17
9.3 职权分工	18
9.4 急救物资	18
9.5 应急反应预案	18
9.6 事故应急处理	19
十、计算书和相关图纸	20
10.1 楼板受弯承载力计算	20
10.2 楼板抗冲切计算	21

剪叉式升降工作平台专项施工方案

一、编制依据

- 1、《建设工程安全生产管理条例》中华人民共和国国务院令第393号；
- 2、《危险性较大的分部分项工程安全管理规定》（中华人民共和国住房和城乡建设部令第37号）；
- 3、《建筑施工高处作业安全技术规范》（JGJ80-2016）；
- 4、《建筑结构荷载规范》（GB 50009-2016）
- 5、《坠落防护水平生命线装置》（GB38454-2019）；
- 6、厂家设备手册《升降工作平台操作手册》（2019年1月版）；
- 7、《总体施工组织设计》。

二、编制目的

为了保证《中华人民共和国安全生产法》、《中华人民共和国建筑法》及有关建设工程质量、安全技术标准、规范的切实落实，加强建筑工程项目的质量安全生产监督管理，保障施工人员的生命财产的安全，依据《建设工程安全生产管理条例》和《危险性较大工程安全专项施工方案编制及专家论证审查办法》（建质【2009】87号）要求，编制的剪叉式升降工作平台作业专项施工方案。

三、工程概况

3.1 工程建设概况一览表

工程名称		工程性质	地上5层，地下一层。其中地上5层为办公区域，地下一层为停车场
建设规模	地上5层为办公，地下一层为车库，建设用地面积7036 m ² ，总建筑面积为1.5万m ² ，其中地上面积为0.89万m ² ，地下面积0.6万m ² 。	工程地址	
总占地面积	2424 m ²	总建筑面积	
建设单位		项目承包范围	
设计单位		主要分包工程	
勘察单位		质量	

		合同要求		
监理单位			工期	
总承包单位			安全	

剪叉式升降工作平台专项施工方案

工程主要功能或用途	地下一层为停车场、靶场、机电用房及其他配套工程，地上为办公。
-----------	--------------------------------

3.2 设计概况

给排水工程概况	生活给水分别由市政两根DN200引入管组成给水环网，一层及以下由室外市政直接供给，2层及以上由地下室泵房内生活水箱加压供给。项目排水采用污废合流雨污分流的排水体制。
电气工程概况	本工程采用两台630KVA的变压器从**KP站转至养护院KP站接入电源供电。
暖通工程概况	本工程采用多联式变频分体空调系统，空调室外机均放置于屋面处，空调室内机根据不同房间布局风格，采用吊顶暗藏风管式。空调设计计算总冷负荷7769KW；单位空调面积冷指标190.0W/m ² 空调设计计算总热负荷487.1KW；单位空调面积热指标119W/m ² 。
其他	公安保密、防排烟、人防、电梯、智能化等。

**大楼负1层及首层挑空区域高度分别为6.2米及8.5米，以上区域均属于机电安装较常规楼层高的高处作业施工范围，考虑到现场施工效率决定采用剪叉式移动作业平台。

四、施工安排

全工程以项目经理为组长的安全生产管理组织机构，负责对项目安全生产问题进行决策和管理，全面负责工程的安全生产、文明施工管理日常工作。

4.1 项目管理组织

序号	岗位或部门	姓名
1	项目经理	
2	技术经理	
3	生产经理	
4	安全总监	
5	质量/机械工程师	
6	劳务/材料工程师	
7	各专业工程师	

8	各班组安全员	
---	--------	--

4.2 项目管理人员职责分工

岗位	安全生产职责
----	--------

剪叉式升降工作平台专项施工方案

岗位	安全生产职责
项目经理	1. 项目安全生产第一责任人，对项目的安全生产工作负全面责任。
	2. 建立项目安全生产责任制，与项目管理人员签订安全生产责任书，组织对项目管理人员的安全生产责任考核。
	3. 组织项目班子及各部门负责人编制项目安全策划。
	4. 负责安全生产措施费用的足额投入，有效实施。
	5. 组织并参加项目安全生产周检查，及时消除生产安全事故隐患。每月带班生产时间不得少于本月施工时间的80%。
	6. 组织召开安全生产领导小组会议、安全生产周例会，研究解决安全生产中的难题。
	7. 组织应急预案的编制、评审及演练。
	8. 及时、如实报告生产安全事故，负责本项目应急救援预案的实施，配合事故调查和处理。
生产经理	1. 组织项目施工生产，对项目的安全生产负主要领导责任。
	2. 参加本项目安全策划的编制工作，并组织实施。
	3. 组织对建筑起重机械、临时设施、消防设施的验收，参与危险性较大的分部分项工程的安全验收。
	4. 组织各类危险作业的审批。
	5. 配合项目经理组织安全生产周检查，对发现的问题落实整改。
	6. 参加安全生产周例会，组织安全生产日例会。
	7. 发生伤亡事故时，按照应急预案处理，组织抢救人员、保护现场。
技术经理/ 项目总工 (总承包)	1. 对项目安全生产负技术领导责任。
	2. 参与编制项目安全策划，组织编制专项施工方案并按规定组织专家论证。
	3. 组织安全专项方案的技术交底，检查安全专项方案中安全技术措施落实情况。
	4. 组织对危险性较大的分部分项工程的验收，参与安全防护设施、大型机械设备及特殊结构防护的验收。
	5. 组织危险源的识别、分析和评价，编制危险源清单。
	6. 参加项目应急救援预案及演练计划的编制，并参加演练。
	7. 发生伤亡事故时，按照应急预案处理，组织抢救人员，配合事故调查。
	1. 确定工程合同中安全生产措施费，在业主支付工程款时确保安全生产措施费同时得到支付。

商务经理	
	2. 在组织工程合同交底、签订分包合同时，明确安全生产、文明施工措施费范围、比例(或数量)及支付方式。
	3. 保证安全生产措施费的及时支付，做到专款专用，优先保证现场安全防护和安

剪叉式升降工作平台专项施工方案

岗位	安全生产职责
	全隐患整改的资金。
	4. 协助项目经理编制项目安全投入计划，并审核项目安全生产投入费用清单，对该费用的统筹、统计工作负责。
项目 安全总监	1. 对项目的安全生产监督工作负领导责任。
	2. 监督项目安全生产费用落实。
	3. 参与项目安全策划的编制，对落实情况进行监督。
	4. 协助制定项目有关安全生产管理制度、生产安全事故应急救援预案。
	5. 参加各类安全交底、验收、危险作业审批及安全生产例会。
	6. 参加定期安全生产检查，组织日巡查，督促隐患整改。对存在重大安全隐患的分部分项工程，有下达停工整改决定，并直接向上级单位报告的权利。
	7. 组织作业人员入场安全教育，监督员工持证上岗、班前安全活动开展。
	8. 记录安全生产监督日志。
	9. 发生事故应立即向项目经理、公司安全总监报告，并立即参与抢救。
专业工程师	1. 对其管理的单位工程(施工区域或专业)范围内的安全生产、文明施工全面负责。
	2. 严格执行专项安全方案，按施工技术措施和安全技术操作规程要求，结合工程特点，以书面方式向班组进行安全技术交底，履行签字手续，做好交底记录。
	3. 对临边、洞口防护设施、消防设施及器材、危险性较大的分部分项工程提出验收申请，并参加验收。
	4. 参加危险作业审核、安全生产例会、安全检查，对管辖范围内的安全隐患制定整改措施，落实整改。
	5. 负责对危险性较大分部分项工程施工的现场指导和管理。
	6. 负责对管辖范围内的特种作业人员开展定期安全教育，督促指导班组开展班前安全活动并做好记录。
	7. 发生生产安全事故，立即向项目经理报告，组织抢救伤员和人员疏散，并保护好现场，配合事故调查，认真落实防范措施。
	1. 对项目安全生产工作进行检查。

安全工程师	
	2. 参加各类安全检查，针对发现的安全隐患，督促专业工程师及时做好隐患整改并复查验证。
	3参加现场机械设备、用电设施、安全防护设施和消防设施的验收
	4. 建立项目安全管理资料档案。
	5. 参加各类安全教育培训活动及安全技术交底工作。
	6. 记录安全生产监督日志。
	7. 发生生产安全事故时，立即报告，参与抢救，保护现场，并对事故的经过、应

剪叉式升降工作平台专项施工方案

岗位	安全生产职责
	急、处理过程做好详细记录。
材料工程师	1. 负责物资、劳动防护用品的安全管理，组织进场料具、用品的验收，建立台帐。
	2. 负责安全物资费用的ERP录入工作。
	3. 参加应急救援，负责所需设备、材料、用品等的及时供应。
劳务工程师	1. 督促劳务单位对作业人员开展三级安全教育，并将教育记录归档。
	2. 参与对作业人员的入场安全教育。
	3. 建立劳务作业人员花名册，按当地政府主管部门要求办理劳务作业人员备案登记和有关保险的缴纳。
	4. 监督劳务公司及时与作业人员签订用工合同，监督劳务作业人员工资按时发放，并收集工资发放记录。

4.3 项目管理目标

项目管理目标名称		目标值	
工 期	合同总目标	合同开工日期	
		合同竣工日期	
		合同总工期	
	自定总工期	计划开工日期	
		计划竣工日期	
		计划总工期	
质量目标	质量一次性验合格		
安全目标			
绿色施工目标			
科技总结目标			

4.4 操作人员配备情况表

序号	小组名称	施工班组	人员配置	备注
1	暖通 吊装小组	上海洁喆	每组吊装及拼装风管人员 2人，专职监护人员1人。	**大楼一组(交替使用)
2	电气 吊装小组	上海全十	每组吊装人员2人，专职 监护人员1人。	**大楼一组(交替使用)

3	给排水 吊装小组	上海全十	每组吊装人员2人，专职 监护人员1人。	**大楼一组(交替使用)
---	-------------	------	------------------------	--------------

剪叉式升降工作平台专项施工方案

本项目已按要求在当地办理了工伤保险。施工班组作业现场应明确负责人、监护人员和作业人员，不得在没有监护人的情况下作业，严禁相互二次转租、借给其他班组使用。

1、作业负责人职责：应了解整个作业过程中存在的危险危害因素确认作业环境、作业程序、防护设施、作业人员符合要求后，授权批准作业；及时掌握作业过程中可能发生的条件变化，当作业条件不符合安全要求时，终止作业。

2、作业人员职责包括

(1) 持有经审批同意、有效的作业审批方可施工作业；

(2) 在作业前应充分了解作业的内容、地点(位号)、时间、要求，熟知作业中的危害因素和安全措施；

(3) 进入作业审批所列安全防护措施须经落实确认、监护人同意后，方可进入施工区域内作业；

(4) 作业人员遇有对违反本制度的强令作业、安全措施不落实、作业监护人不在场或发现作业监护人离开等违背安全防护情况有权拒绝作业，并向上级报告，等待处理；

(5) 应服从作业监护人的指挥，禁止携带作业器具以外的物品进入施工区域。如发现作业监护人不履行职责时，应立即停止作业；

(6) 在作业中如发现情况异常或感到不适合时，应立即向作业监护人发出信号，并迅速采取安全救护措施；

3、作业监护人的资格和权限如下

(1) 作业监护人应熟悉作业区域的环境和工艺情况，有判断和处理异常情况的能力，掌握急救知识，检查防护器具、急救器材是否齐全完好。

(2) 作业监护人在作业人员进入施工区域作业前，负责对安全措施落实情况进行检查，发现安全措施不落实或不完善时，有权拒绝作业。

(3) 作业监护人应清点出入作业人数，在施工有效范围内保持与作业人员的联系，严禁离岗。当发现异常情况时，应及时制止作业并立即采取救护措施。如果作业场所的危险可能影响附近作业场所人员的安全时，应及时通知这些作业场所的有关人员。

(4) 作业监护人应随身携带造作人员厂家培训证明，并负责保管。

(5) 作业监护人员在作业期间，不得离开作业现场或做与监护无关的事。

项目部对现场危险源的监控主要通过各主管部门及项目部安全管理员对现场施工进行监控，项目部的安全管理员对工程各分包队伍进行监督控制，各个施工队伍对所施分项工程中的危险源进行监督控制。

4.5 工程用大宗物资供应安排一览表

本项目需使用剪叉式升降移动平台的高空施工范围较多，主要吊装机电综合管线及

剪叉式升降工作平台专项施工方案

相关设备，待施工完成后由精装单位进行吊顶，其主要材料、设备及配套机械如下所示。

材料、设备列表

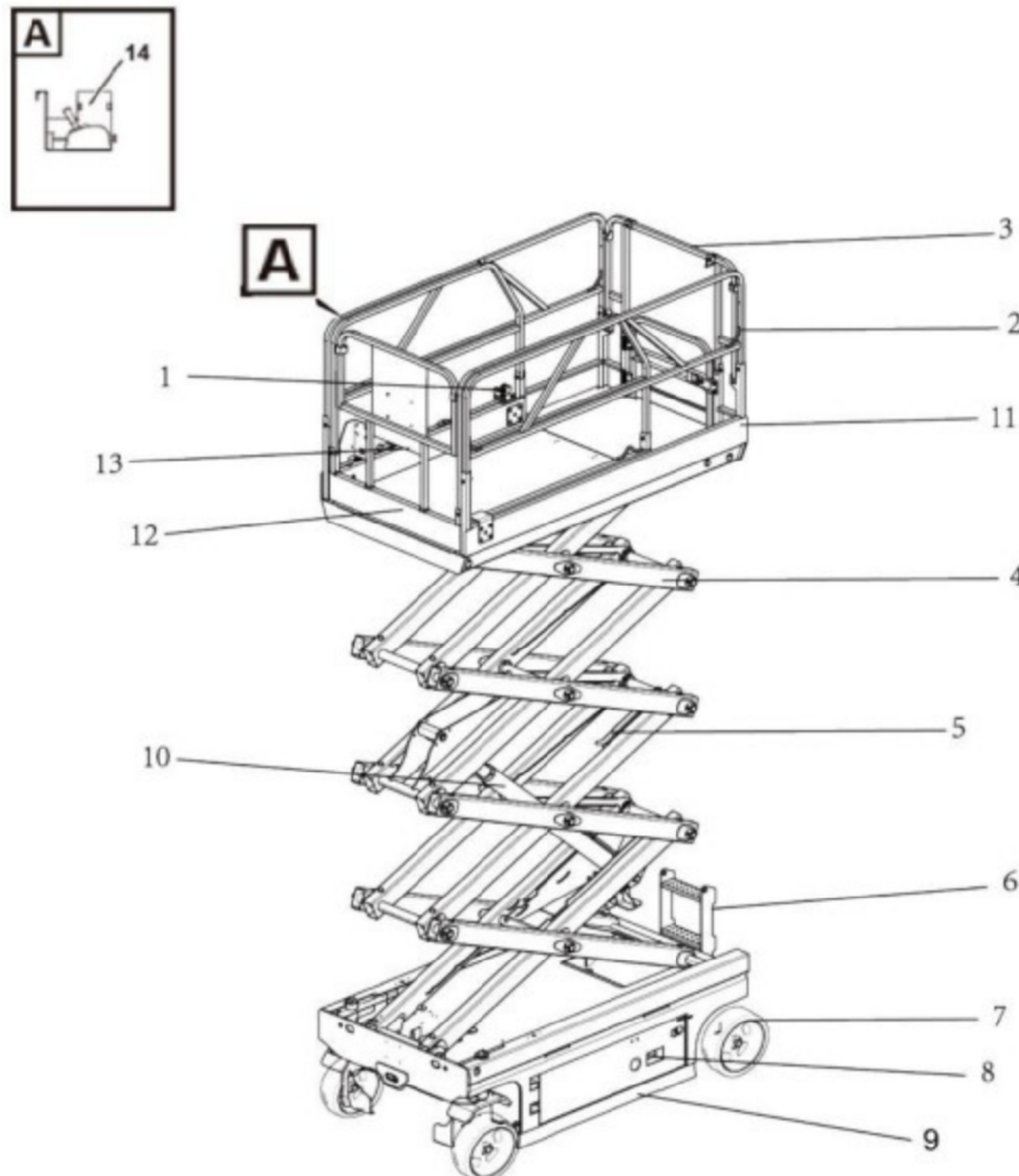
序号	施工范围	名称	型号规格	单位	数量
1	** 首层、地下一层	铁皮风管	1.0mm, 800×320	m2	54
2		铁皮风管	1.0mm, 1600×400	m2	36
3		铁皮风管	1.0mm, 1250×400	m2	22
4		铁皮风管	1.0mm, 630×320	m2	98
5		铁皮风管	1.0mm, 630×250	m2	70
6		铁皮风管	1.0mm, 1000×320	m2	25
7		铁皮风管	1.0mm, 800×400	m2	31
8		铁皮风管	0.75mm, 500×250	m2	120
9		铁皮风管	0.75mm, 500×320	m2	150
10		多联室内机	制冷量2.8kW, 制热量 3.2kW	台	25
11		风口风阀	/	个	58
12		冷媒铜管	φ 19.1*0.9& φ 22.2*1.0	米	408
13		桥架安装	300*150	米	112
14		桥架安装	(400+150)*150	米	25
15		桥架安装	(1000+200)*200	米	32
16		桥架安装	200*150	米	123
17		桥架安装	100*100	米	35
18		桥架安装	(300+50)*100	米	66
19		桥架安装	(200+200)*150	米	56
20		电缆敷设	WDZB-YJY-4*185+1*95	米	99
21		照明穿线	WDZCN-BJY-2.5	米	24000

所有设备进场必须签订有效合同，经现场安全、技术、生产等相关主管人员的联合验收，如不合格，必须离开整改或者退场处理，严禁“带病作业”。操作人员需经过厂家培训后。

根据现场实际情况及厂家提供的操作手册，本项目机电安装共采用2台AS0607W 剪叉式升降平台，其机型示意图如下所示，具体参数随后表所示。

剪叉式升降工作平台专项施工方案

提 升 设 备 叉 接 确 认 单			
		工 程 区	
理 场 确 认			
shst at e			
		票	
下			
sasgy			
()			



1. 踏板 2. 护栏 3. 平台门 4. 叉架 5. 安全臂 6. 爬梯 7. 轮胎 8. 充电面板 9. 坑洼保护机构
10. 举升油缸 11. 主工作平台 12. 延伸平台 13. 文件夹 14. 控制手柄

AS0607W剪叉式升降平台参数

项目	型号、参数	项目	型号、参数
剪叉式升降作业平台	AS0607W	整机重量(kg)	1600
最大工作人数	2	电机额定功率(/KW)	3.3

最大工作高度(m)	7.8	电池	输出电压	6
平台伸缩尺寸	0.9		容量	75A/130
机器行驶速度(收拢状态) (km/h)	3.4	充电器(V)		24

剪叉式升降工作平台专项施工方案

机器行驶速度(起升状态) (km/h)	0.7	地面环境噪声辐射	<70dBA
上升/下降速度(S)	16/29	平台环境噪声辐射	<70dBA
最小转弯半径(外轮)(mm)	2.45	型式	开式系统
整机长度(m) (装梯子/不装梯子)	1.7/1.9	主泵	齿轮泵
整机宽度(m)	1.18	系统压力(MPa)	24
轮胎尺寸(直径×宽)(mm)	323×100	行走马达	摆线马达
工作平台尺寸(长×宽)(m)	2.26×1.15	液压油	25L
轮距(mm)	1040	地面承载信	
轴距(前/后)(mm)	1850	最大车轮载荷	980Kg
离地间隙(收拢/起升状态) (mm)	100/20	轮胎接触压力	1238.78KPa
整机高度(围栏折叠/ 围栏未折叠)(m)	1.81/2.15	对地压力	11.48KPa
平台最大工作载荷(室内)	230kg	延伸平台最大工作载荷	120kg

五、操作规程

为确保安全使用剪叉式升降工作平台，结合相关规程和规定，特制定剪叉式升降工作平台安全操作规程。

1、操作高空作业车及升降平台人员必须身体健康。患有精神病、癫痫病及经医师鉴定患有高血压、心脏病等不宜操作高空作业车及升降平台。凡发现工作人员有饮酒、精神不振时，禁止操作高空作业车及升降平台。

2、使用高空作业车及升降平台必须配置经过专门培训，考试合格，持证上岗的专业操作人员。

3、高空作业车及升降平台操作人员必须按照机械设备的保养规定，在执行各项检查和保养后方可启动高空作业车及升降平台，工作前应检查高空作业车及升降平台车的工作范围，清除妨碍高空作业车及升降平台车回转及行走的障碍物。

4、支撑是高空作业车及升降平台操作的一项重要准备工作，应选择平整的地面，如地基松软或起伏不平，必须用枕木垫实后，才可进行工作。

5、高空作业车及升降平台一般应先起下臂，再起中臂，最后起上臂。在升降平台回转操作过程中，必须在下臂起升一定高度后方可进行回转，回转应缓慢，同时注意剪臂及平台对各设备的距离是否满足安全需要。

—9—

以上内容仅为本文档的试下载部分，为可阅读页数的一半内容。如要下载或阅读全文，请访问：
<https://d.book118.com/968070064017006056>