

GUOJI AJI ANZHUBI A0ZHUNSHENJI 07SG111-1

国家建筑标准设计图集 07SG111-1

建筑结构加固施工图设计表示方法

中国建筑标准设计研究院

建筑结构加固施工图设计表示方法

批准部门 中华人民共和国建设部 批准文号 建质[2007]10号
 主编单位 同济大学 统一编号 GJBT-981
 上海建筑设计研究院有限公司
 实行日期 二〇〇七年三月一日 图集号 07SG111-1

主编单位负责人 顾祥林 张伟国
 主编单位技术负责人 顾祥林 李亚明
 技术审定人 李杰 李亚明
 设计负责人 李杰 王平山

目 录

目录	1	碳纤维加固梁底平面注写方法示例及示意图	17
总说明	3	碳纤维加固梁底示意图	18
总则	5	碳纤维加固梁支座平面注写方法注写内容及示例	19
混凝土柱加固施工图表示方法		粘钢加固梁底及支座平面注写方法注写内容	20
列表注写方法、截面注写方法	6	粘钢加固梁底平面注写方法示例及截面示意图	21
加固柱列表注写内容	7	粘钢加固梁底截面示意图	22
加大截面加固柱列表注写方法示例	9	粘钢加固梁支座平面注写方法示例	23
外包钢加固柱列表注写方法示例	11	加大截面加固梁平面注写方法注写内容及示例	24
碳纤维加固柱截面注写方法示例	12	加大截面加固梁截面示意图	25
加固柱截面注写方法示例	13	外包钢加固梁平面注写方法注写内容及示例	26
平面注写方法、加大截面加固柱平面注写方法		外包钢加固梁截面示意图	27
注写内容及示例	14	梁加固截面注写方法及示例	28
外包钢加固柱、碳纤维加固柱平面注写方法		板加固施工图的表示方法	
注写内容及示例	15	碳纤维加固板底平面注写方法注写内容	29
混凝土梁加固施工图表示方法			
碳纤维加固梁底平面注写方法注写内容	16		

目 录						图集号	07SG111-1
审核	李杰	李杰	校对	李亚明	李亚明	设计	邱枕戈
						页	1

碳纤维加固板底平面注写方法示例、 平面示意图及截面示意图·····	30
碳纤维加固板支座平面注写方法注写内容及示例、 粘钢加固板底及支座平面注写方法注写内容·····	31
粘钢加固板底及支座平面注写方法示例及示意图·····	32
加大截面加固板平面注写方法内容及示例、 碳纤维及粘钢加固楼板洞口平面注写内容·····	33
碳纤维及粘钢加固楼板洞口平面注写方法示例·····	34
剪力墙加固施工图的表示方法	
剪力墙加固施工图的表示方法·····	35
剪力墙墙身列表注写内容·····	36
剪力墙墙身列表注写方法示例·····	37
剪力墙墙柱列表注写方法示例·····	38
剪力墙墙柱列表注写内容·····	40
剪力墙墙柱列表注写方法示例·····	41
剪力墙连梁列表注写内容及示例·····	44

粘钢加固剪力墙墙身平面注写方法注写内容及示例·····	45
加大截面加固墙身平面注写方法注写内容及示例·····	46
外包钢加固墙身平面注写方法注写内容及示例·····	47
砌体独立柱加固施工图的表示方法	
砌体独立柱列表注写方法及注写内容·····	48
砌体独立砖柱列表注写示例·····	49
砌体壁柱加固施工图的表示方法	
砌体壁柱列表注写内容·····	50
砌体壁柱列表注写示例·····	51
砌体墙加固施工图的表示方法	
砌体墙列表注写方法·····	53
砌体墙柱列表注写内容·····	54
砌体墙柱列表注写示例·····	55
加大截面加固砌体墙身平面注写内容及示例·····	57
附录	
植筋基本锚固深度表·····	58

目 录						图集号	07SG111-1	
审核	李杰	李杰	校对	李亚明	设计	邱枕戈	页	2

总说明

1 编制依据

1.1 本图集依据建设部建质函[2005]137号“关于印发《2005年国家建筑标准设计编制工作计划》的通知”进行编制。

1.2 设计依据

《建筑结构制图标准》GB/T 50105-2001

《建筑结构荷载规范》GB 50009-2001 (2006年版)

《混凝土结构设计规范》GB 50010-2002

《砌体结构设计规范》GB 50003-2001

《钢结构设计规范》GB 50017-2003

《混凝土结构加固设计规范》GB 50367-2006

《多孔砖砌体结构技术规范》JGJ 137-2001

《碳纤维片材加固混凝土结构技术规程》CECS 146: 2003

《民用建筑修缮工程查勘与设计规程》JGJ 117-98

《混凝土结构后锚固技术规程》JGJ 145-2004

《民用房屋修缮工程施工规程》CJJ/T 53-93

2 编制内容

结构加固施工图内容可分为三个主要部分,即加固部分、新建部分和拆除部分。本图集仅对加固设计施工图的表示方法进行表达,节点详图应根据具体工程进行深化设计。

2.1 本图集仅涉及混凝土结构和砌体结构加固。

2.2 本图集涉及的加固方法:加大截面加固法、粘钢加固法、外包钢加固法和碳纤维加固法。其构造详图参见配套标准图

集。

3 适用范围

本图集所给出的施工图表示方法既可作为设计者完成混凝土结构和砌体结构的柱、墙、梁、板等构件加固施工图的参考,也有助于施工、监理人员准确理解加固施工图。

4 配套图集

《砖混结构加固与修复》03SG611

《混凝土结构加固构造(总则及构件加固)》06SG311-1

《混凝土结构加固构造(地基基础及结构整体加固改造)》08SG311-2

《混凝土后锚固连接构造》04SG308

5 其他

5.1 图纸表达应符合国家有关制图规范的要求,并根据加固设计的特殊性,以突出加固结构为原则,准确表达加固设计意图。图例见本图集第4页表5.1。

5.2 本图集的表示方法中未包括的加固方法,以及其他未尽事项,应在具体设计中由设计人员另行设计。



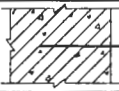
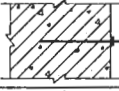
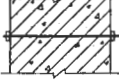
5.3 本图集所表示的加固方法和图例仅为示意,具体工程设计中的参数应由设计人员确定。

5.4 本图集的尺寸以mm为单位,标高以m为单位。

总说明							图集号	07SG111-1		
审核	张伟国	张冲国	校对	王平山	王平山	设计	李杰	李杰	页	3

表5.1

图 例

序号	名称	图例
1	原始结构轮廓线	— · · — · · — · · —
2	碳纤维片材	
3	粘钢钢构件	
4	化学植筋	
5	锚栓 (膨胀型或扩孔型)	
6	永久螺栓	

6 图集页码索引表

表 6.1

页码索引表

加固方法 构件	加大截面 加固法	粘钢 加固法	外包钢 加固法	碳纤维 加固法
柱	7~10、13、 14	—	7~8、11、13、 15	7~8、13、15
梁	24~25	20~23	26~27	16~19
楼板	33	31~34	—	29~31、 33~34
剪力墙	36、40~42	36~38、 43~47	367、39~40、 45~47	—
砌体柱	48~52			
砌体墙	53~57	—	—	—

总说明

图集号 07SG111-1

审核	张伟国	张冲国	校对	王平山	王平山	设计	李杰	李杰	页	4
----	-----	-----	----	-----	-----	----	----	----	---	---

1 总则

1.1 为了规范建筑结构加固施工图绘制方法，确保设计、施工质量，特制定本表示方法。

1.2 本图集表示方法适用于混凝土结构和砌体结构体系的柱、墙、梁、板等构件加固施工图的设计。

1.3 当采用本表示方法时，除遵守本图集有关规定外，还应符合国家及行业现行有关规范、规程和标准。

1.4 除本图集表示方法外，对于复杂的工业与民用建筑，尚需增加模板、开洞和预埋件等平面图。当设计者采用与本构造详图不同的做法时，可辅以立面图、剖面图加以表明。

1.5 按本图集表示方法绘制施工图时，应将所有被加固的柱、墙、梁、板、洞口等进行编号。编号由两部分组成，即构件类型代号和序号，构件类型代号见表 1.5。如对框架柱加固，编号为 JKZ（构件类型代号）-XX（序号）

1.6 按本图集表示方法绘制施工图时，应用表格或其他方法注明包括地下和地上各层的结构楼（地或屋）面标高、结构层高及相应的结构层号。

1.7 当具体工程中有特殊要求时，应在施工图中另加说明。

表 1.5 构件类型代号汇总表

构件名称		构件类型代号	
柱	框架柱	JKZ	
	框支柱	JKZZ	
	梁上柱	JLZ	
	剪力墙上柱	JJZ	
剪力墙	墙柱	JQZ	
	墙身	JQS	
	连梁	JLL	
梁	框架梁	JKL	
	非框架梁	JL	
	悬挑梁	JXL	
	框支梁	JKZL	
楼板	板	JB	
	板洞	JBD	
砌体	砌体柱	独立柱	JDZ
		壁柱	JBZ
	砌体墙	墙身	JTQ
		墙柱	JTZ
		墙洞口	JTD

总则

图集号 07SG111-1

审核 张伟国 张中田 校对 王平山 王平山 设计 李杰 李杰 页 5

2 混凝土柱加固施工图表示方法

2.1 柱加固施工图的表示方法

2.1.1 柱加固施工图表示方法可采用列表注写方法、截面注写方法或平面注写方法等。

2.1.2 柱加固平面布置图，可采用适当比例单独绘制，也可与剪力墙平面布置图合并绘制。

2.1.3 本图集给出了加大截面加固柱、外包钢加固柱、碳纤维加固柱的表示方法。

2.2 列表注写方法

2.2.1 柱列表注写方法，系根据加固方法在分标准层绘制的柱平面布置图上对同一编号的柱选择一个截面分别标注柱编号、柱段起止标高、原柱截面尺寸、加固截面尺寸、加固材料的类型及具体数量。

2.2.2 根据具体工程需要，可辅助表示柱截面形状和箍筋、拉筋、锚栓等内容。

2.2.2 柱列表注写内容规定如表 2.2.2-1~4 所示（本图集第 7~12 页）。

2.3 截面注写方法

2.3.1 截面注写方法，系根据加固方法在分标准层绘制的柱平面布置图的柱截面上，对同一编号的柱分别直接注写原柱截面尺寸、加大截面厚度和加固材料具体数值的方法来表述柱加固施工图。

2.3.2 在截面注写方法中，若柱的分段截面尺寸、加固方法及加固材料具体数值都相同，仅分段截面与轴线的关系不同时，可将其编为同一柱号。

2.3.3 采用截面注写方法表达的柱平面施工图示例如图 2.3.3 所示（见本图集第 13 页）。

列表注写方法、截面注写方法								图集号	07SG111-1
审核	顾祥林	顾祥林	校对	邱枕戈	设计	李杰	李杰	页	6

表 2.2.2-1

加固柱列表注写内容

注写内容		示例		
截面	表达截面形式 和加大截面的范围	加大截面加固法示例	外包钢加固法示例	碳纤维加固法示例
柱编号	参见表 2.1.3	例: JKZ1, 表示加固框架柱 1		
各柱段的起止标高	自柱根部往上以变截面、变加固材料用量或方法处为界分段注写。框架柱和框支柱的根部标高系指基础顶面标高; 梁上柱根部标高系指梁顶标高; 剪力墙上柱根部标高为墙顶面标高	例: 8.000~10.000(10.000~12.000), 表示分两段, 第一段为 8.000m 至 10.000m, 第二段为 10.000m 至 12.000m。以括弧表示的第二段的后续相关内容应与括号所示部分相对应		
原柱截面尺寸	对于矩形柱注写截面宽度 b 和高度 h ; 对于圆形柱注写截面直径 D	例: 400×500 , 表示原截面为矩形, 宽度 $b=400$, 高度 $h=500$ 例: $D600$, 表示原截面为圆形, 直径 $D=600$		
加固构件改变或增加截面的尺寸	对于加大截面加固柱, 需注明一面、二面、三面或四面加大截面的厚度 ($b_1/b_2-h_1/h_2$), b_1 、 b_2 分别为宽度 b 左、右侧增加的厚度, h_1 、 h_2 分别为高度 h 上、下面增加的厚度; 对于碳纤维加固矩形柱, 需注明倒角半径 r	例: $400 \times 500(80/60-80/60)$, 表示加大截面加固柱, 左侧加厚 $b_1=80$, 右侧加厚 $b_2=60$; 上面加厚 $h_1=80$, 下面 $h_2=60$, 见表 2.2.2-2 所示 JZK1。 例: $D500(80)$, 表示原柱截面为圆形, 直径 500, 半径加厚 80, 见表 2.2.2-2 所示 JKZ6	—	例: $300 \times 400(25)$, 表示碳纤维加固柱倒角半径 $r=25$, 见表 2.2.2-4 所示 JKZ1

加固柱列表注写内容

图集号 07SG111-1

审核 顾祥林 设计 李杰 李杰

校对 邱枕戈

页

7

续表 2.2.2-1

加固柱列表注写内容

注写内容		示例		
截面	表达截面形式和加大截面的范围	加大截面加固法示例	外包钢加固法示例	碳纤维加固法示例
纵向加固材料	对于加大截面加固柱,分别注写柱纵向角筋、截面 b (即左右)方向中部钢筋直径和根数、截面 h (即上下)方向中部钢筋直径和根数;对于外包钢加固柱,注写外包角钢型号和钢板尺寸	见表 2.2.2-2	见表 2.2.2-3。 例: 4L100×75×6,表示采用 4 根不等边角钢 100×75×6,其中角钢长边 100 沿 b 方向,短边 75 沿 h 方向(注:若角钢短边沿 b 方向,则表示为 4L100×75×6#,即在最后注写“#”)。 例: 2-100×6 表示采用 2 块钢板,宽 100,厚 6	—
横向加固材料	对于加大截面加固柱,注写箍筋直径、间距。对于外包钢加固柱,注写缀板宽度、厚度和间距以及锚栓个数、直径。对于碳纤维加固柱,注写碳纤维层数、宽度和间距;见表 2.2.2-2~表 2.2.2-4	注写新增箍筋。 例: $\phi 10@150(1200)/300$,表示箍筋为 HPB235 级钢,直径 10,加密区间距 150,分布长度 1200,中间非加密区间距为 300。 例: $\phi 10@200$,表示箍筋为 HPB235 级钢,直径 10,沿柱全高间距 200 均匀分布	注写缀板宽度、厚度和间距以及锚栓个数、直径。 例: $100 \times 3@300(1200)/500$,表示缀板宽度 100,厚度 3,沿轴线两端间距为 300,分布长度为 1200,中间区段间距为 500。 例: $100 \times 3@400$,表示缀板宽度 100,厚度 3,沿轴线间距均为 400。 例: $2M10@300$,表示锚杆直径为 10,轴线间距沿柱高均为 300	注写横向碳纤维。 例: $2T-100@300(1200)/400$,表示 2 层碳纤维布,宽度 100,沿轴线两端间距为 300,分布长度各为 1200,中间区段间距为 400。 例: $2T-100@350$,表示 2 层碳纤维布,宽度 100,沿轴线间距均为 350。 例: $2T-100@300(1200)/-$,表示 2 层碳纤维布,宽度 100,沿轴线两端间距为 300,分布长度为 1200,中间区段不布置。 例: $2T-#$,表示 2 层碳纤维布,满包




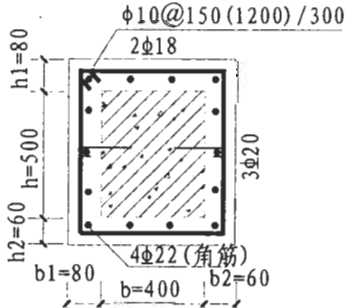
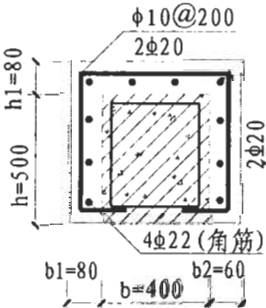
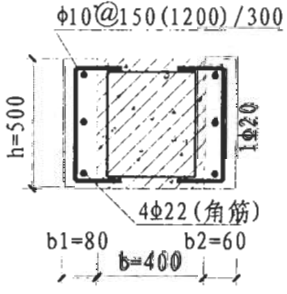
加固柱列表注写内容

图集号 07SG111-1

审核	顾祥林	校对	邱枕戈	设计	李杰	李杰	页	8
----	-----	----	-----	----	----	----	---	---

表 2.2.2-2

加大截面加固柱列表注写方法示例

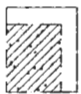
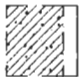

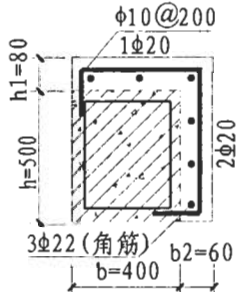
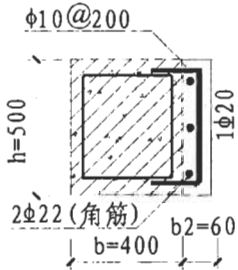
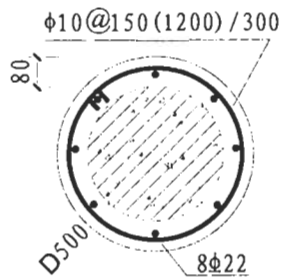
截面			
编号	JKZ1	JKZ2	JKZ3
标高	5.100~10.000	5.100~10.000	5.100~10.000
原截面尺寸及增加的厚度 $b \times h (b_1/b_2-h_1/h_2)$	400 × 500 (80/60-80/60)	400 × 500 (80/60-80/0)	400 × 500 (80/60-0/0)
角筋	4 ϕ 22	4 ϕ 22	4 ϕ 22
b 边一侧中部钢筋	2 ϕ 18	2 ϕ 20	—
h 边一侧中部钢筋	3 ϕ 20	2 ϕ 20	1 ϕ 20
箍筋	ϕ 10@150(1200)/300	ϕ 10@200	ϕ 10@150(1200)/300
拉筋	ϕ 6@300	—	—
截面示意图			
备注	柱截面示意图系采用传统表示方法绘制，与列表注写方法表达的同样内容进行对比。实际采用列表注写方法表达时，可不绘制柱截面示意图		

加大截面加固柱列表注写方法示例

图集号 07SG111-1

审核 顾祥林 顾祥林 校对 邱枕戈 设计 李杰 李杰 页 9

续表 2.2.2-2

截面			
编号	JKZ4	JKZ5	JKZ6
标高	5.100~10.000	5.100~10.000	5.100~10.000
原截面尺寸及增加的厚度 $b \times h (b_1/b_2-h_1/h_2)$	400×500(0/60-80/0)	400×500(0/60-0/0)	D500(80)
角筋	3 ϕ 22	2 ϕ 22	8 ϕ 22
b边一侧中部钢筋	1 ϕ 20	—	—
h边一侧中部钢筋	2 ϕ 20	1 ϕ 20	—
箍筋	ϕ 10@200	ϕ 10@200	ϕ 10@150(1200)/300
拉筋	—	—	—
截面示意图			
备注	<p>1. 柱截面示意图系采用传统表示方法绘制, 与列表注写方法表达的同样内容进行对比。实际采用列表注写方法表达时, 可不绘制柱截面示意图。</p> <p>2. 箍筋连接方式应加以说明</p>		

加大截面加固柱列表注写方法示例

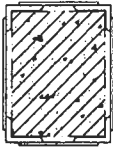
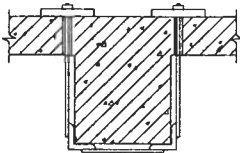
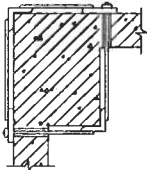
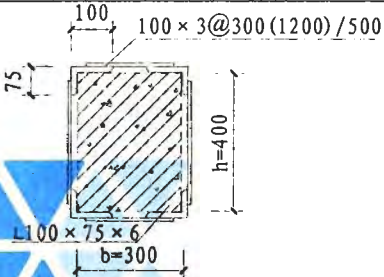
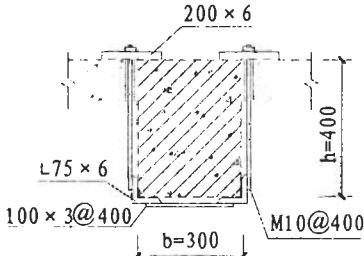
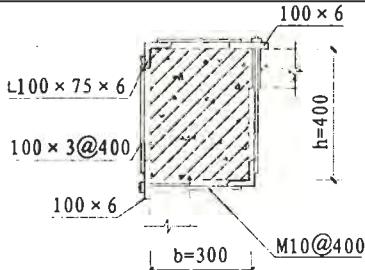
图集号 07SG111-1

审核 顾祥林 设计 李杰 李杰

页 10

表 2.2.2-3

外包钢加固柱列表注写方法示例

截面			
编号	JKZ1	JKZ2	JKZ3
标高	5.100~10.000	5.100~10.000	5.100~10.000
原截面尺	300 × 400	300 × 400	300 × 400
纵向角钢	4L100 × 75 × 6	2L75 × 6	2L75 × 6
纵向钢板	—	2-200 × 6	2-100 × 6
横向缀板	100 × 3@300(1200)/500	100 × 3@400	100 × 3@400
横向锚栓	—	2M10@400	2M10@400
截面示意图			
备注	<p>1. 截面示意图系采用传统表示方法绘制，与列表注写方法表达的同样内容进行对比。实际采用列表注写方法表达时，可不绘制柱截面示意图。</p> <p>2. 施工方法为干式还是湿式在施工说明中注明</p>		

外包钢加固柱列表注写方法示例

图集号 07SG111-1

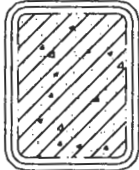

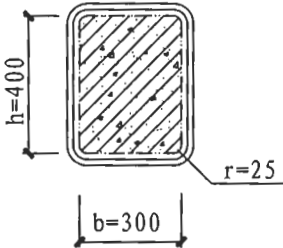

审核 顾祥林 顾祥林 校对 邱枕戈 设计 李杰 李杰

页

11

表 2.2.2—4

碳纤维加固柱列表注写方法示例

截面			
编号	JKZ1		JKZ2
标高	5.100~8.000	8.000~10.000 (10.000~12.000)	5.100~10.000
原柱截面尺寸(倒角半径) $b \times h (r)$ 或 D	300 × 400 (25)	300 × 350 (25)	D400
横向碳纤维布层数、宽度与间距	2T-100@350	2T-100@300(1200) / - (2T-100@300(1200) / 400)	2T - #
截面示意图			
备注	<p>1. 截面示意图系采用传统表示方法绘制, 与列表注写方法表达的同样内容进行对比。实际采用列表注写方法表达时, 可不绘制柱截面示意图。</p> <p>2. 碳纤维布厚度在施工说明中注明</p>		

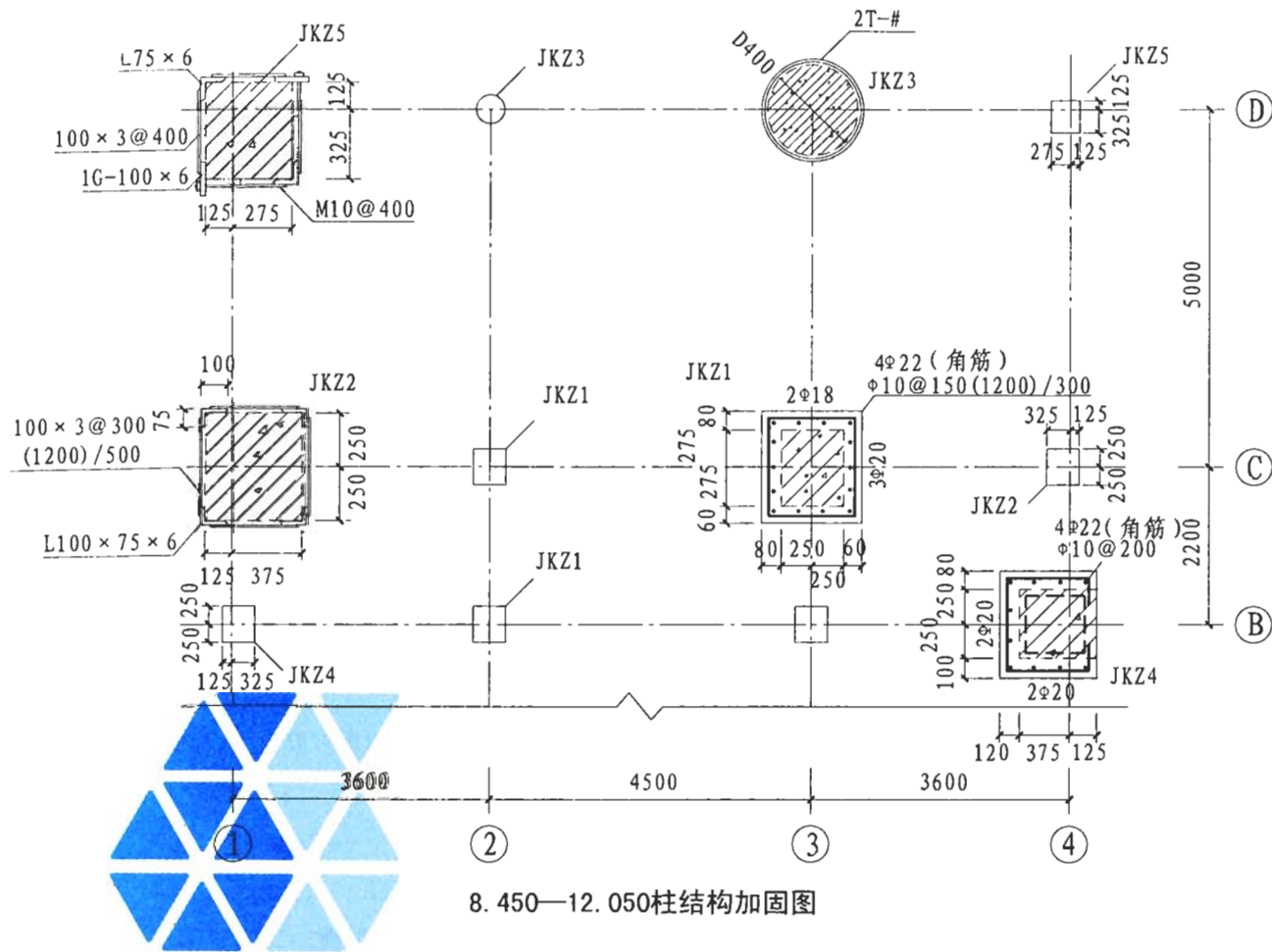
碳纤维加固柱截面注写方法示例

图集号 07SG111-

审核 顾祥林 设计 李杰 季杰

页

12



屋顶	33.350	
9	30.050	3300
8	26.450	3600
7	22.850	3600
6	19.250	3600
5	15.650	3600
4	12.050	3600
3	8.450	3600
2	4.450	4000
1	-0.050	4500
层号	标高(m)	层高(mm)

图 2.3.3 加固柱截面注写方法示例

加固柱截面注写方法示例						图集号	07SG111-1
审核	顾祥林	顾祥林	校对	邱枕戈	设计	李杰	李杰
						页	13

2.4 平面注写方法

2.4.1 平面注写方法，系根据加固方法在分标准层绘制的柱平面布置图上，对不同编号的柱分别在其上注写柱编号、柱原截面尺寸及加固材料具体数值的方法来表述柱加固施工图，楼层起止标高在图中另行注明。

2.4.2 当平面注写方法尚无法将加固设计表示清楚时可用柱剖面图、立面图辅助表示。柱剖面图、立面图应能明确表达加固材料沿柱纵轴方向的分布以及用量。

2.4.3 加大截面加固柱施工图采用平面注写方法绘制时，应注写的内容包括：柱编号、原柱截面尺寸、加大截面后增加的厚度、新增纵筋和新增箍筋，见表 2.4.3 和图 2.4.3。

2.4.4 外包钢加固柱施工图采用平面注写方法绘制时，应注写的内容包括：柱编号、原柱截面尺寸、角钢型号、钢板宽度、厚度、缀板宽度、厚度和间距，注写锚栓直径、间距（施工方法采用干式还是湿式，可在总说明中统一说明，也可在柱加固平面布置图中分别说明），见表 2.4.4 和图 2.4.4（本图集第 16 页）。

2.4.5 碳纤维加固柱施工图采用平面注写方法绘制时，应注写的内容包括：柱编号、原柱截面尺寸、倒角半径、碳纤维布层数、宽度和间距，见表 2.4.5 和图 2.4.5（本图集第 15 页）。

表 2.4.3 加大截面加固柱平面注写方法注写内容

注写内容	示例
柱编号	见图 2.4.3
原柱截面尺寸及截面增加的厚度	见图 2.4.3
新增纵筋	见图 2.4.3。 例：4 ϕ 22+2 ϕ 18+3 ϕ 20，表示纵筋为 HRB335 钢，4 根角筋，直径为 22；沿宽度 b 方向截面中部配 2 根钢筋，直径为 18；沿高度 h 方向截面中部配 3 根钢筋，直径为 20
新增箍筋	见图 2.4.3
拉筋	见图 2.4.3

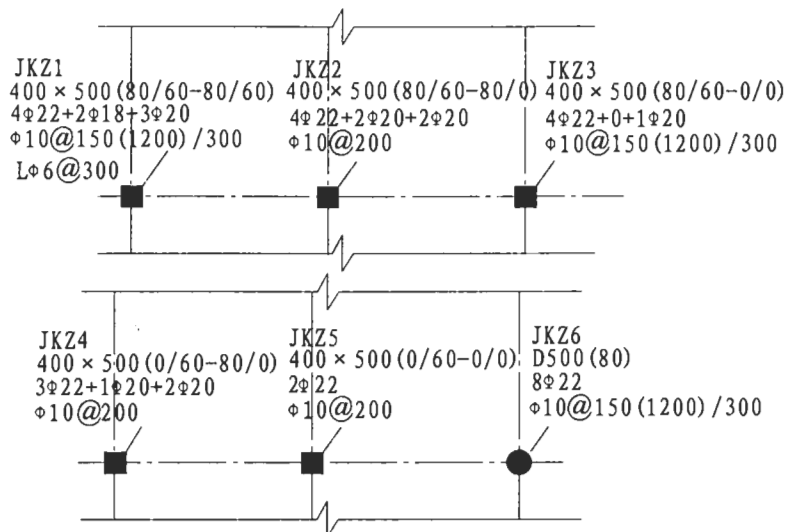


图 2.4.3 加大截面加固柱平面注写方法示例

平面注写方法、加大截面加固柱平面注写方法注写内容及示例						图集号	07SG111-1	
审核	顾祥林	设计	李杰	李杰	校对	邱枕戈	页	14

表 2.4.4 外包钢加固柱平面注写方法注写内容

注写内容	示例
柱编号	见图 2.4.4
原柱截面尺寸	见图 2.4.4
外包角钢型号、钢板宽度、厚度	见图 2.4.4。 例：4L100×75×6，表示采用 4 根不等边角钢 100×75×6，其中长边 100 沿 b 方向，短边 75 沿 h 方向（注：若角钢短边沿 b 方向，则表示为 2L100×75×6#，即在最后注写“#”）。 例：2L100×75×6+2-200×6，表示采用 2 根角钢 L100×75×6 和 2 块钢板 200×6
缀板宽度、厚度和间距	见图 2.4.4
注写锚栓	见图 2.4.4

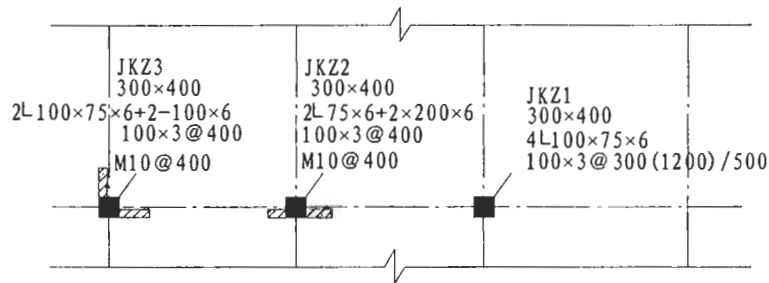


图 2.4.4 外包钢加固柱平面注写方法示例

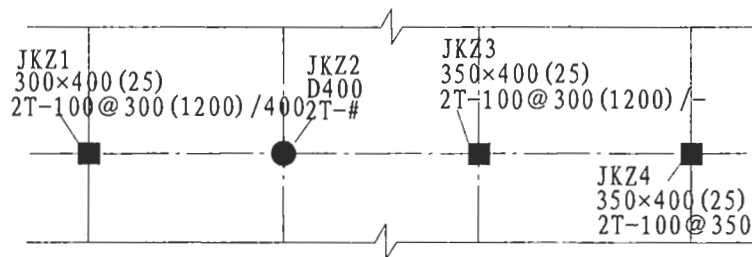


图 2.4.5 碳纤维加固柱平面注写方法示例

表 2.4.5 碳纤维加固柱平面注写方法注写内容

注写内容	示例
柱编号	见图 2.4.5
原柱截面尺寸及倒角半径	见图 2.4.5
碳纤维布层数、宽度与间距	见图 2.4.5

外包钢加固柱、碳纤维加固柱平面注写方法
注写内容及示例

图集号 07SG111-1

审核 顾祥林 顾祥林 校对 邱枕戈 设计 李杰 李杰

页 15

3 混凝土梁加固施工图表示方法

3.1 梁加固施工图的表示方法

3.1.1 梁加固施工图系在梁平面布置图上采用平面注写方法或截面注写方法表达。

3.1.2 梁平面布置图，应分别按梁的不同结构层（标准层），将全部梁和其他相关联的柱、墙、板一起采用适当比例绘制。

3.1.3 本图集给出了碳纤维加固梁、粘钢加固梁、加大截面加固梁、外包钢加固梁的表示方法。

3.2 平面注写方法

3.2.1 平面注写方法，系根据加固方法在分标准层绘制的梁平面布置图上，分别在不同编号的梁中各选一根梁，在其上注写相关截面尺寸和加固材料类型及具体数值的方法来表达梁加固施工图，楼层起止标高在图中另行注明。

3.2.2 碳纤维加固梁施工图采用平面注写方法绘制时，可分别绘制梁底和梁支座加固施工图。

梁底加固施工图中，应注写的内容包括：梁编号、原梁截面尺寸、碳纤维布层数及宽度、U形箍宽度、轴线间距、分布长度和压条尺寸，并用粗虚线表示梁底碳纤维的范围示意，见表 3.2.2-1 和图 3.2.2 (a)、图 3.2.2 (b) (本图集第 17~20 页)。

表 3.2.2-1 碳纤维加固梁底平面注写方法注写内容

注写内容	示例
梁编号	例：JKL1，表示加固框架梁 1
原梁截面尺寸和倒角半径 $b \times h(r)$	例：300 × 500 (25)，表示原梁截面宽度 300，高度 500，倒角半径为 25
梁底碳纤维布层数和宽度	例：2T-300，表示 2 层碳纤维布，宽度为 300，长度为梁净跨度。 例：1T-300 × 2800 + 1T-300，表示 2 层碳纤维布，第 1 层宽度为 300，长度为 2800，居中布置；第 2 层宽度 300，长度为梁净跨度
U 形箍宽度、轴线间距及分布长度	例：1U-200@300 (1200) / 400，表示 1 层碳纤维布 U 形箍，宽度为 200，轴线间距在加密区为 300，分布长度为 1200，非加密区轴线间距为 400。 例：1U-200@300，表示 1 层碳纤维布 U 形箍，宽度为 200，沿梁全长加固，轴线间距为 300。 例：1U-200@300 (1200) / -，表示 1 层碳纤维布 U 形箍，宽度为 200，轴线间距在加密区为 300，分布长度为 1200，非加密区不进行加固。 例：1U-2 × 200@300，1 层碳纤维布 U 形箍，宽度为 200，支座两端各 2 个，轴线间距为 300
压条尺寸	例：1Y-100，表示 1 层压条，宽度为 100，沿梁跨通长粘贴。 例：1Y-100 × 1500，表示 1 层压条，宽度为 100，长度为 1500，梁两端每侧各粘贴一条
备注	1. 当仅进行斜截面抗剪加固时，梁底碳纤维可缺省，U 形箍和压条的表示方法同上。 2. 第一肢 U 形箍离柱边净距不大于 50

碳纤维加固梁底平面注写方法注写内容

图集号

07SG111-1

审核 李亚明 李杰 校对 李杰 李杰 设计 王平山 王平山

页

16

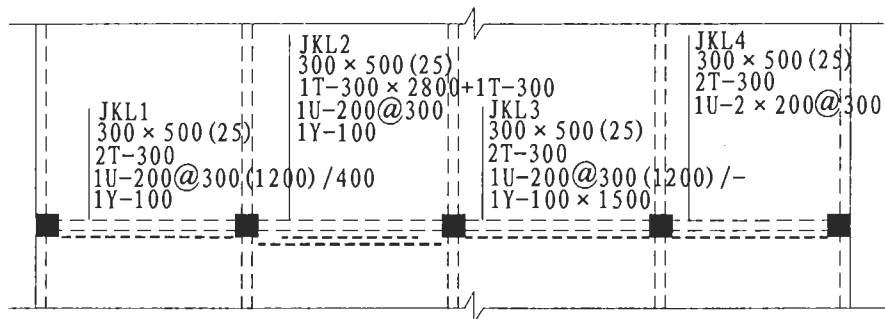


图 3.2.2 (a) 碳纤维加固梁底平面注写方法示例

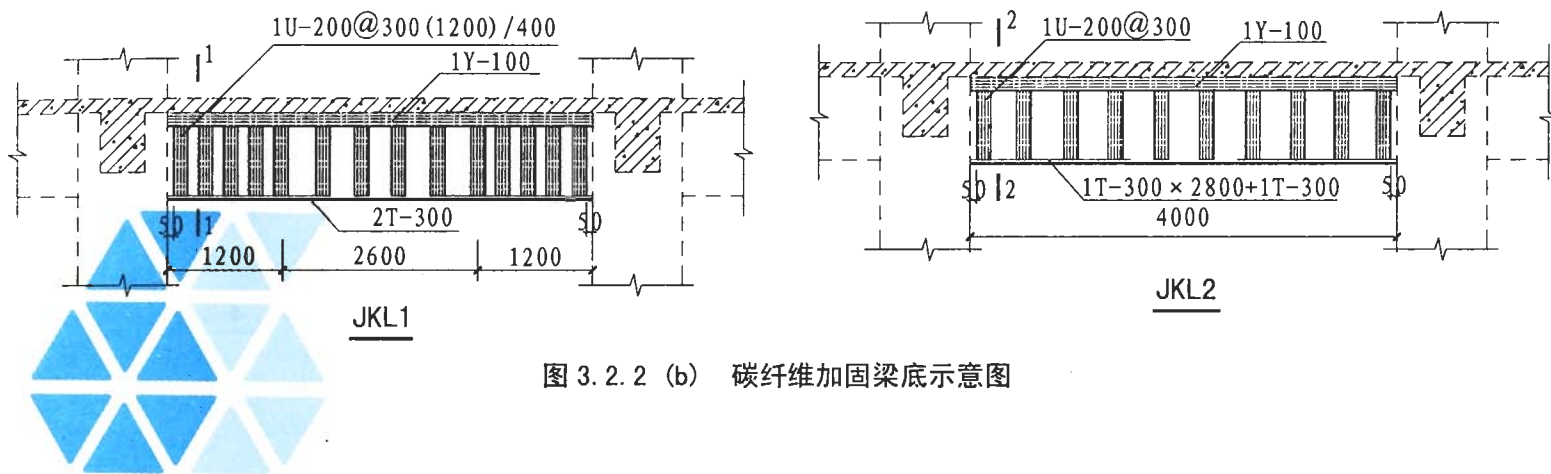
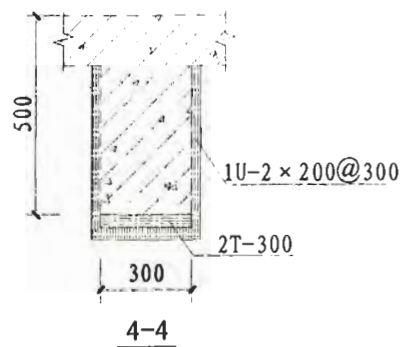
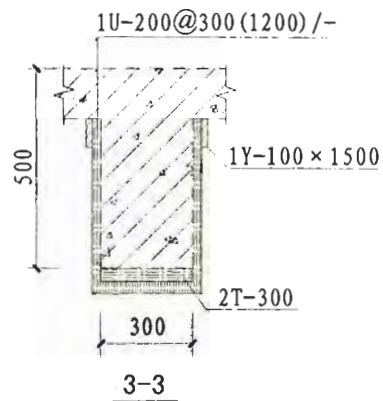
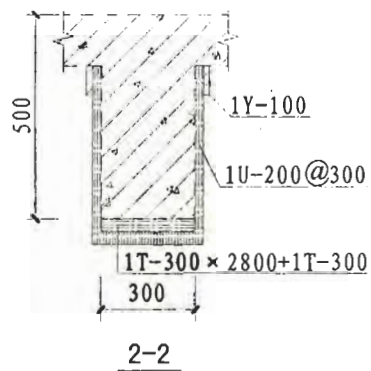
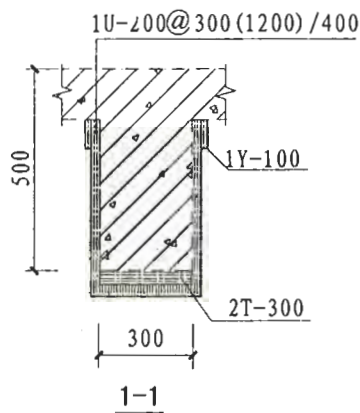
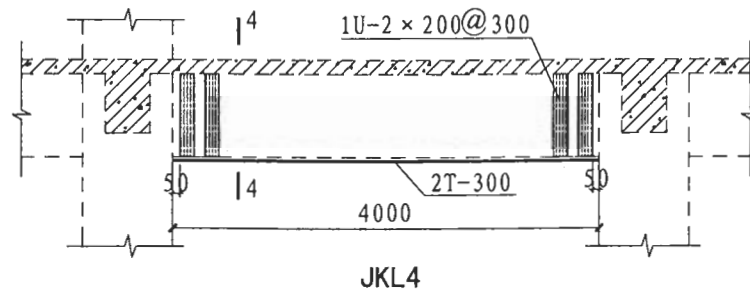
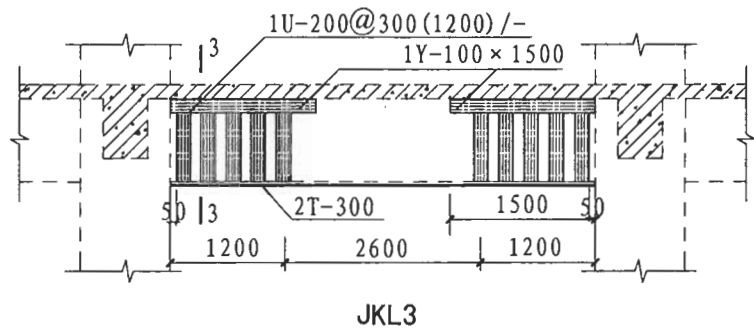


图 3.2.2 (b) 碳纤维加固梁底示意图

碳纤维加固梁底平面注写方法示例及示意图					图集号	07SG111-1				
审核	李亚明	李亚明	校对	李杰	李杰	设计	王平山	王平山	页	17



续图 3.2.2 (b) 碳纤维加固梁底示意图

碳纤维加固梁底示意图					图集号	07SG111-1
审核	李亚明	李杰	校对	李杰	设计	王平山
					页	18

梁支座加固施工图中,应注写的内容包括:碳纤维布层数、碳纤维布宽度、长度、压条宽度和长度,并用粗实线表示梁支座顶部碳纤维。见表 3.2.2-2 和图 3.2.2 (c)、图 3.2.2 (d)。

表 3.2.2-2 碳纤维加固梁支座平面注写方法注写内容

注写内容	示例
碳纤维布层数、碳纤维布宽度、长度、压条宽度和长度	例: 2T-200, 表示 2 层碳纤维布, 宽度为 200, 长度为 1500 直接在图中表示。 例: 1Y-100, 表示 1 层压条, 宽度为 100, 居中布置, 上下两侧 750 直接在图中表示

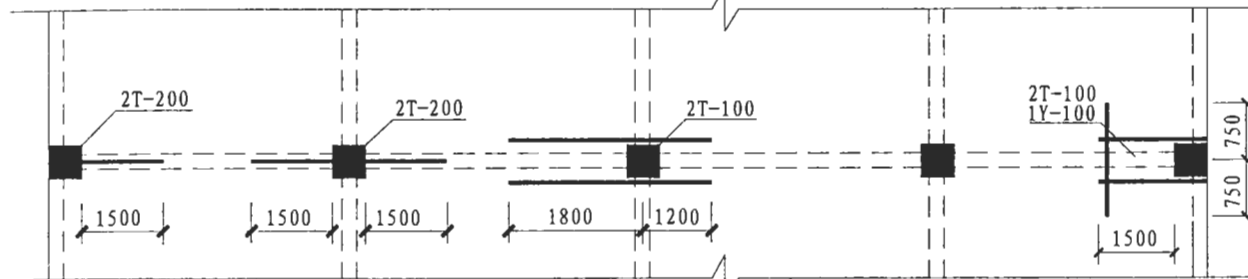


图 3.2.2 (c) 碳纤维加固梁支座平面注写方法示例

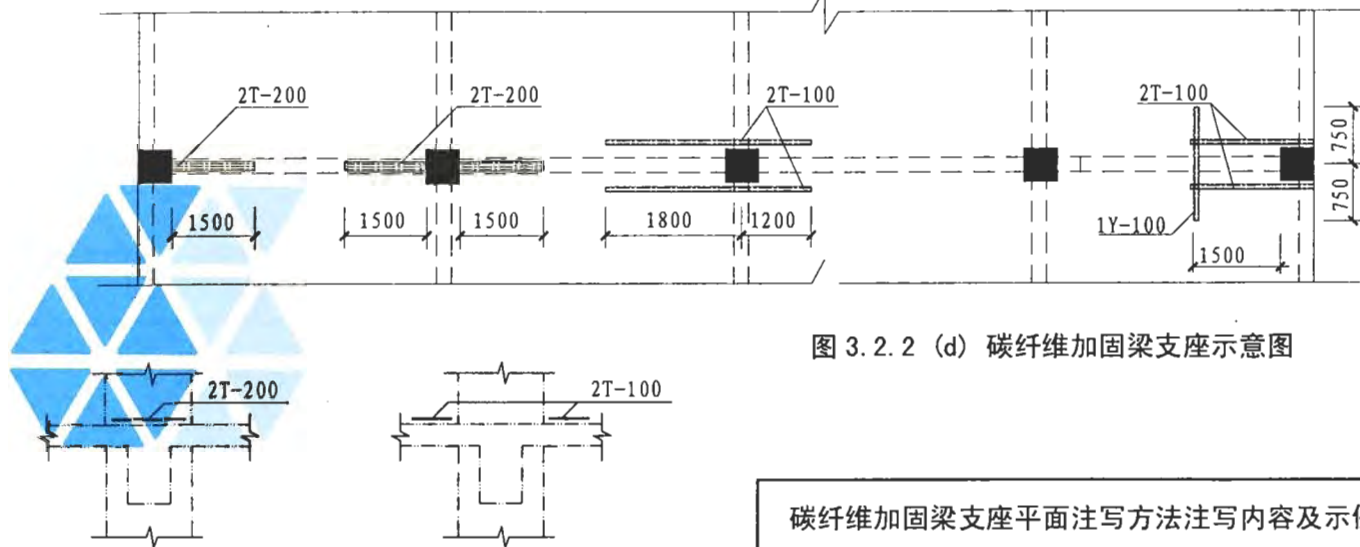


图 3.2.2 (d) 碳纤维加固梁支座示意图

碳纤维加固梁支座平面注写方法注写内容及示例					图集号	07SG111-1				
审核	李亚明	李亚明	校对	李杰	李杰	设计	王平山	王平山	页	19

3.2.3 粘钢加固梁施工图采用平面注写方法绘制时,可分别绘制梁底和梁支座加固施工图。

表 3.2.3-1 粘钢加固梁底平面注写方法注写内容

注写内容	示例
梁编号	例: JKL1, 表示粘钢加固梁 1
原梁截面尺寸 $b \times h$	例: 300×500 , 表示原梁截面宽度 300, 高度 500
梁底钢板层数、 宽度和厚度	例: 1G-300×3, 表示 1 层钢板, 宽度为 300, 厚度为 3
U 形箍层数、宽 度、厚度、轴线 间距及分布长度	例: 1U-200×3@300(1200)/400, 表示 1 层钢板 U 形箍, 宽度为 200, 厚度为 3, 钢板 U 形箍轴线间距在加密区为 300, 分布长度 1200, 非加密区轴线间距为 400。 例: 1U-200×3@300, 表示 1 层钢板 U 形箍, 宽度为 200, 厚度为 3, 钢板 U 形箍沿梁全长加固, 轴线间距为 300。 例: 1U-200×3@300/-, 表示 1 层钢板 U 形箍, 宽度为 200, 厚度为 3, 钢板 U 形箍轴线间距在加密区为 300, 非加密区不进行加固。 例: 1U-2×200×3@300, 表示 1 层钢板 U 形箍, 宽度为 200, 厚度为 3, 在梁两端各 2 个
压条尺寸	例: 1Y-100×3, 表示 1 层压条, 钢板宽度为 100, 厚度为 3, 沿梁跨通长粘贴。 例: 1Y-100×3/1500, 表示 1 层压条, 钢板宽度为 100, 厚度为 3, 长度为 1500, 梁两端每侧各粘贴一条
备注	1. 当仅进行斜截面抗剪加固时, 梁底粘钢可缺省, U 形箍和压条的表示方法同上。 2. 第一肢 U 形箍离柱边净距不大于 50

梁底加固施工图中, 应注写的内容包括: 梁编号、原梁截面尺寸、钢板层数、厚度、宽度、U 形箍厚度、宽度、轴线间距、压条尺寸、锚栓直径和间距, 并用粗虚线表示梁底粘钢, 见表 3.2.3-1 和图 3.2.3(a)、图 3.2.3(b)。

梁支座加固施工图中, 应注写的内容包括: 钢板层数、厚度、宽度、长度、压条宽度、厚度和长度, 并粗实线表示梁支座顶部粘钢, 见表 3.2.3-2 和图 3.2.3(c)、图 3.2.3(d)。

表 3.2.3-2 粘钢加固梁支座平面注写方法注写内容

注写内容	示例
钢板层数、厚度、宽度、长度、压条宽度、厚度和长度	例: 1G-200×3, 表示 1 层钢板, 宽度为 200, 厚度为 3, 长度 1500 直接在图中表示。 例: 1G-100×3, 表示 1 层钢板, 宽度为 100, 厚度为 3, 长度为右侧 1800, 左侧 1200, 在图中直接表示, 两条分别粘贴在梁两侧的板面。 例: 1Y-100×3, 表示 1 层压条, 钢板宽度为 100, 厚度为 3, 居中布置, 上下两侧 750 直接在图中表示

粘钢加固梁底及支座平面注写方法注写内容

图集号 07SG111-1

审核 李亚明 李斌 校对 李杰 李杰 设计 王平山 王山

页 20

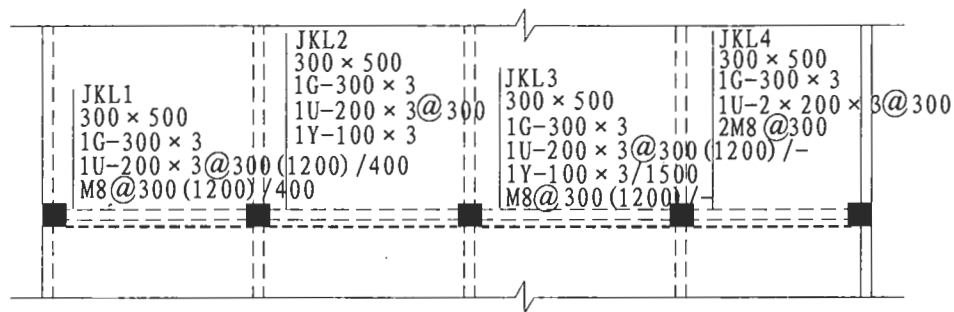


图 3.2.3 (a) 粘钢加固梁底平面注写方法示例

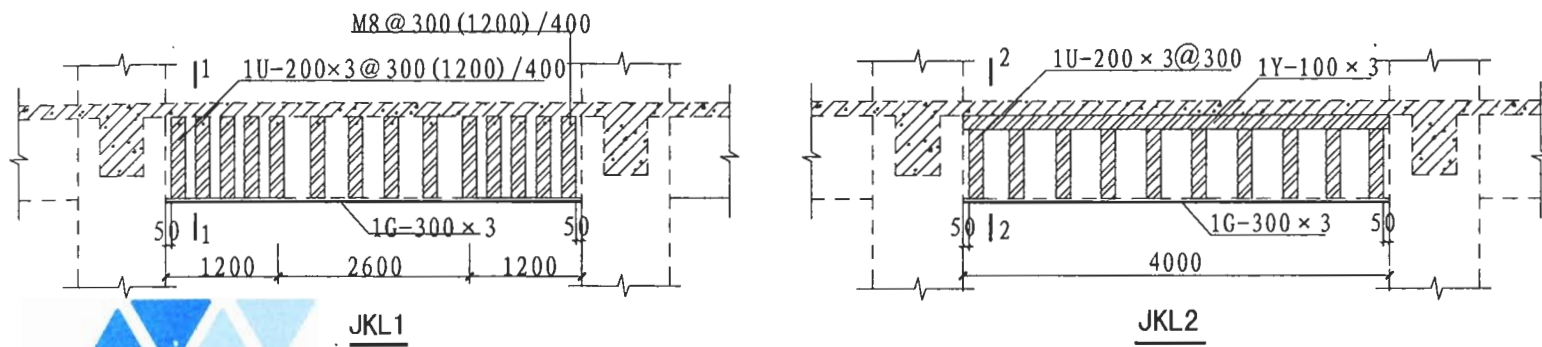


图 3.2.3 (b) 粘钢加固梁底截面示意图

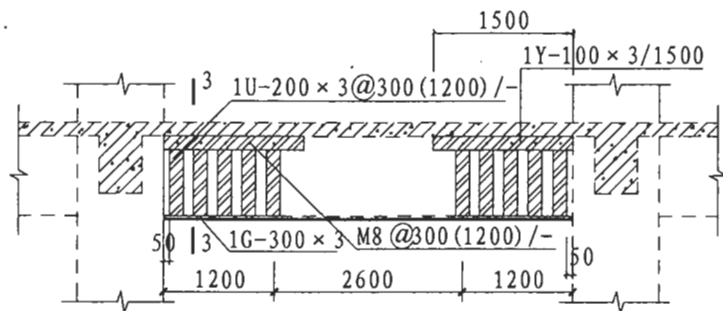
注：剖面 1-1、2-2 见本图集第 22 页。

粘钢加固梁底平面注写方法示例及截面示意图

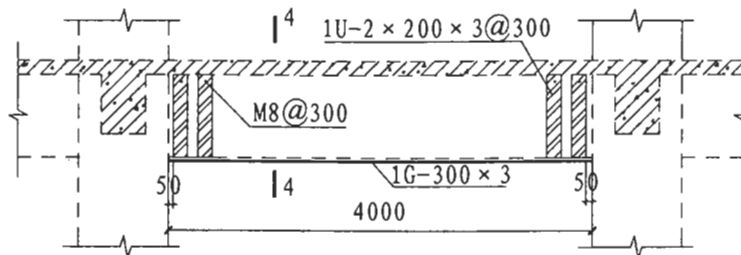
图集号 07SG111-1

审核 李亚明 李杰 校对 李杰 李杰 设计 王平山 王平山

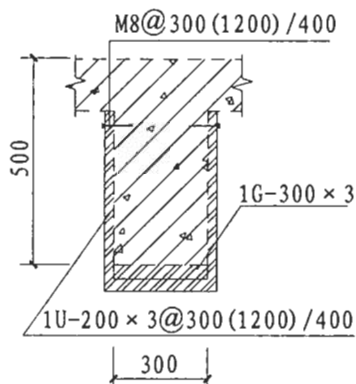
页 21



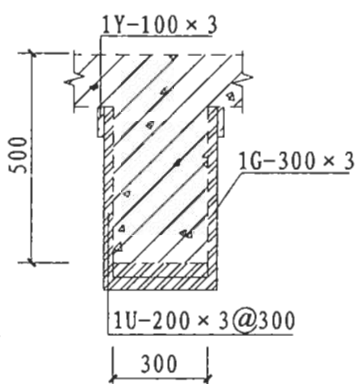
JKL3



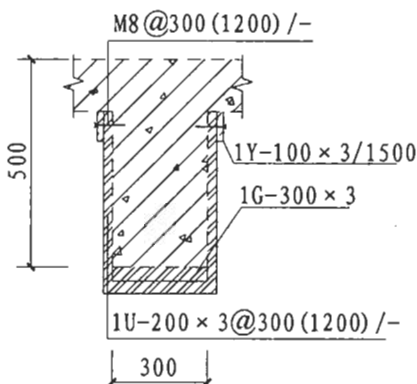
JKL4



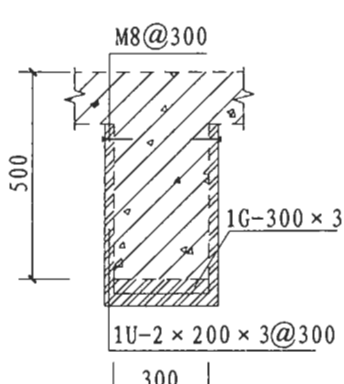
1-1



2-2



3-3



4-4

续图 3.2.3 (b) 粘钢加固梁底截面示意图

粘钢加固梁底截面示意图							图集号	07SG111-1
审核	李亚明	李亚明	校对	李杰	李杰	设计	王平山	王平山
							页	22

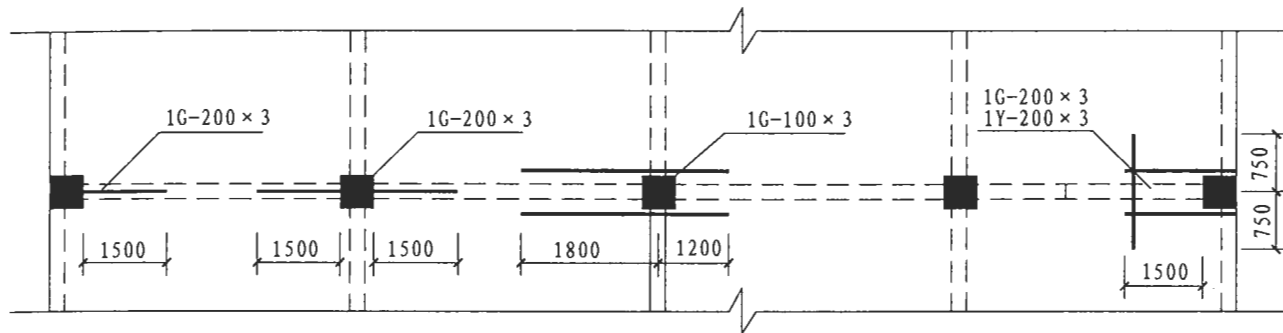


图 3.2.3 (c) 粘钢加固梁支座平面注写方法示例

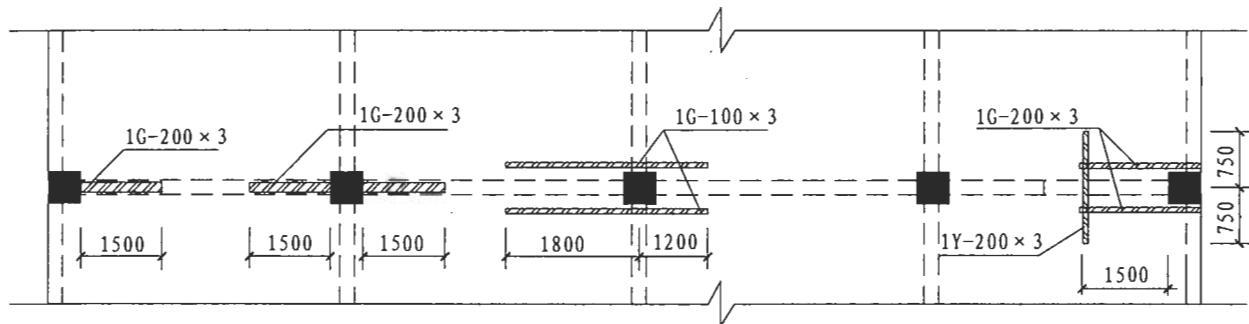
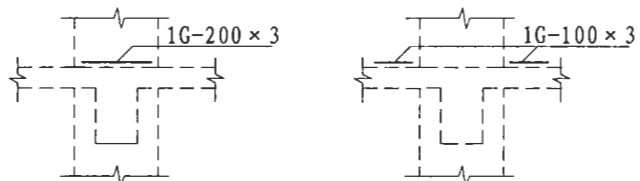


图 3.2.3 (d) 粘钢加固梁支座截面示意图



粘钢加固梁支座平面注写方法示例

图集号 07SG111-1

审核 李亚明 李亚明 校对 李杰 李杰 设计 王平山 王平山

页 23

3.2.4 加大截面加固梁施工图采用平面注写方法绘制时，需注写的内容包括：梁编号、原梁截面尺寸、截面增加的厚度、新增纵筋和新增箍筋，见表 3.2.4 和图 3.2.4 (a)、图 3.2.4 (b)。

表 3.2.4 加大截面加固梁平面注写方法注写内容

注写内容	示例
原梁截面尺寸 $b \times h$ 和截面增加的厚度 ($b_1/b_2-h_1/h_2$)	例：250×400 (0/0-0/150)，表示原梁截面宽度 250，高度 400，左、右侧和上面均不加厚，下面加厚 150，即单侧加大截面高度。 例：250×400 (50/0-0/100)，表示原梁截面宽度 250，高度 400，左侧加厚 50，右侧和上面不加厚，下面加厚 100，即双面扩大截面。 例：250×400 (50/50-0/100)，表示原梁截面宽度 250，高度 400，左侧加厚 50，右侧加厚 50，上面不加厚，下面加厚 100，即三面扩大截面
新增纵筋	例：3 Φ 20，表示纵筋为 HRB335 钢，梁的下部配置 3 根钢筋，直径为 20。 例：4 Φ 20，表示纵筋为 HRB335 钢，梁的下部配置 4 根钢筋，直径为 20；梁的侧面不配置钢筋
新增箍筋	见图 3.2.4 (a)、图 3.2.4 (b)。 例： Φ 10@150(1200)/300，表示箍筋为 HPB235 钢，直径 10，加密区间距 150，分布长度为 1200，中间非加密区间距为 300。 例： Φ 10@200，表示箍筋为 HPB235 钢，直径 10，沿梁全跨间距 200 均匀分布
备注	第一肢箍筋离柱边净距不大于 50

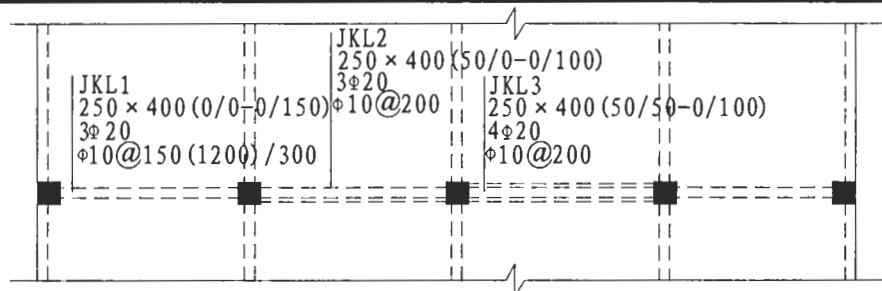


图 3.2.4 (a) 加大截面加固梁平面注写方法示例

加大截面加固梁平面注写方法及示例						图集号	07SG111-1	
审核	李亚明	李亚明	校对	李杰	李杰	设计	王平山 王平山	
							页	24

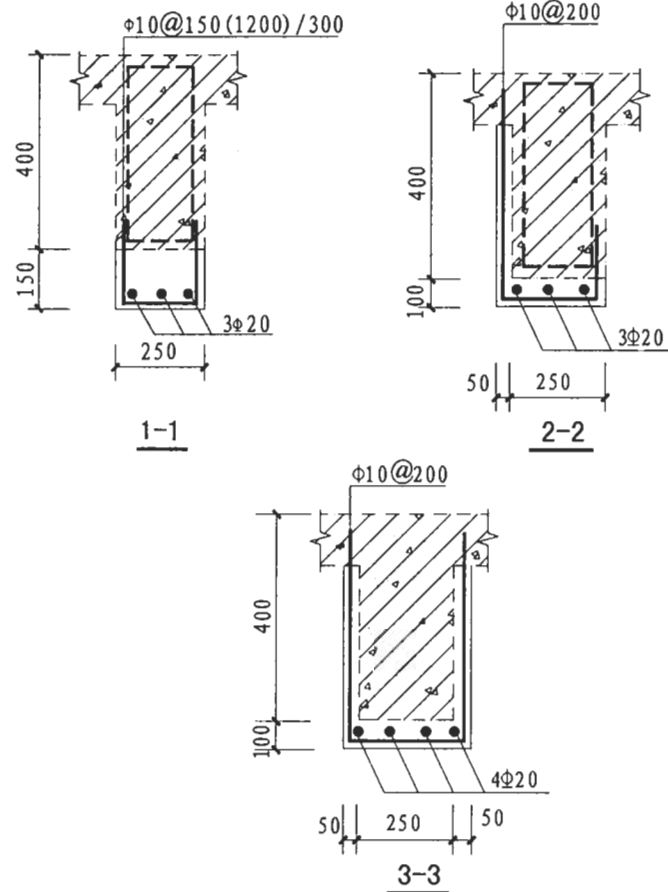
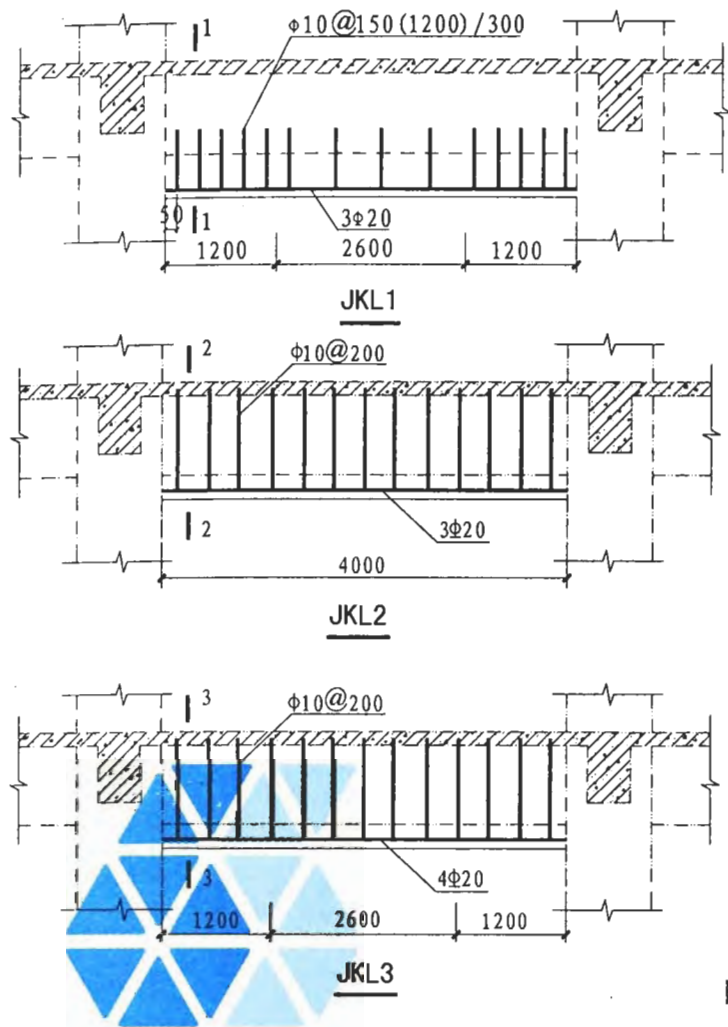


图 3.2.4 (b) 加大截面加固梁截面示意图

加大截面加固梁截面示意图					图集号	07SG111-1				
审核	李亚明	李亚明	校对	李杰	李杰	设计	王平山	王平山	页	25

3.2.5 外包钢加固梁施工图采用平面注写方法绘制时,需注写的内容包括:梁编号、原梁截面尺寸、角钢型号、条形钢板宽度、厚度、U型箍宽度、厚度和轴线间距,并用粗虚线表示梁底外包钢,见表 3.2.5 和图 3.2.5 (a)、图 3.2.5 (b)。

表 3.2.5 外包钢加固梁平面注写方法注写内容

注写内容	示例
原梁截面尺寸 $b \times h$	例: 300×500 , 表示原梁截面宽度 300, 高度 500
外包角钢尺寸	例: $2L75 \times 6$ (标注在梁上), 表示采用等边角钢 75×6 , 在梁支座顶部面两隅包角钢。 例: $2L75 \times 6$ (标注在梁下), 表示采用等边角钢 75×6 , 在梁底面两隅包角钢。 例: $2L100 \times 75 \times 6$ (标注在梁下), 表示采用不等边角钢 $100 \times 75 \times 6$ 。其中长边 100 沿梁宽 b 方向, 短边 75 沿梁高 h 方向, 仅在梁底面两隅包角钢
梁顶条形钢板	例: $1G-150 \times 6/350@300$ (标注在梁上), 表示 1 层条形钢板, 宽度为 150, 厚度为 6, 长度 350, 间距 300, 在梁顶连接。
U 形箍或锚杆	见图 3.2.5 (a)、图 3.2.5 (b)。 例: $1U-100 \times 4@300(1200)/400$, 表示 1 层 U 形箍板宽度为 100, 厚度为 4, 加密区轴线间距为 300, 分布长度为 1200, 非加密区轴线间距为 400。 例: $1U-50 \times 4@300$, 表示 1 层 U 形箍板宽度为 50, 厚度为 4, 轴线间距沿梁跨均为 300。 例: $M10@150(1200)/300$, 表示锚杆直径为 10, 加密区轴线间距为 150, 分布长度为 1200, 非加密区轴线间距为 300。 例: $B70 \times 8/250@300(1200)/400$, 表示锚板宽度为 70, 厚度为 8, 长度为 250, 加密区轴线间距为 300, 分布长度为 1200, 非加密区轴线间距为 400

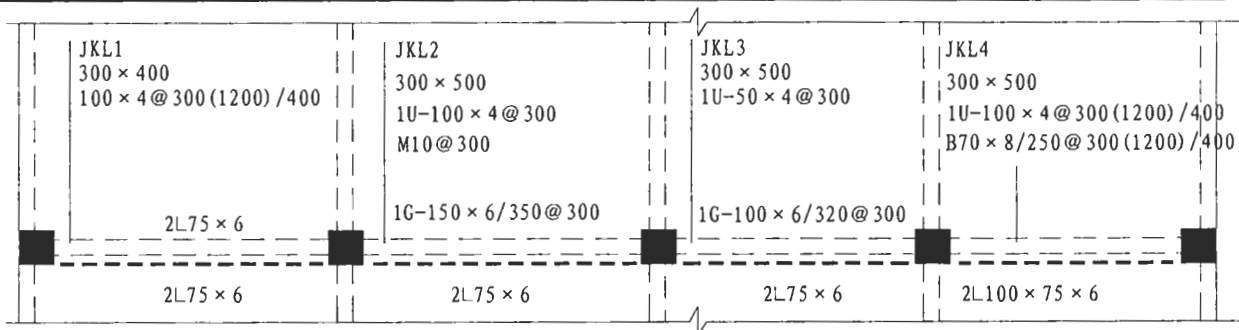


图 3.2.5 (a) 平面注写方法示例

外包钢加固梁平面注写方法注写内容及示例							图集号	07SG111-1
审核	李亚明	李亚明	校对	李杰	李杰	设计	王平山	王平山
							页	26

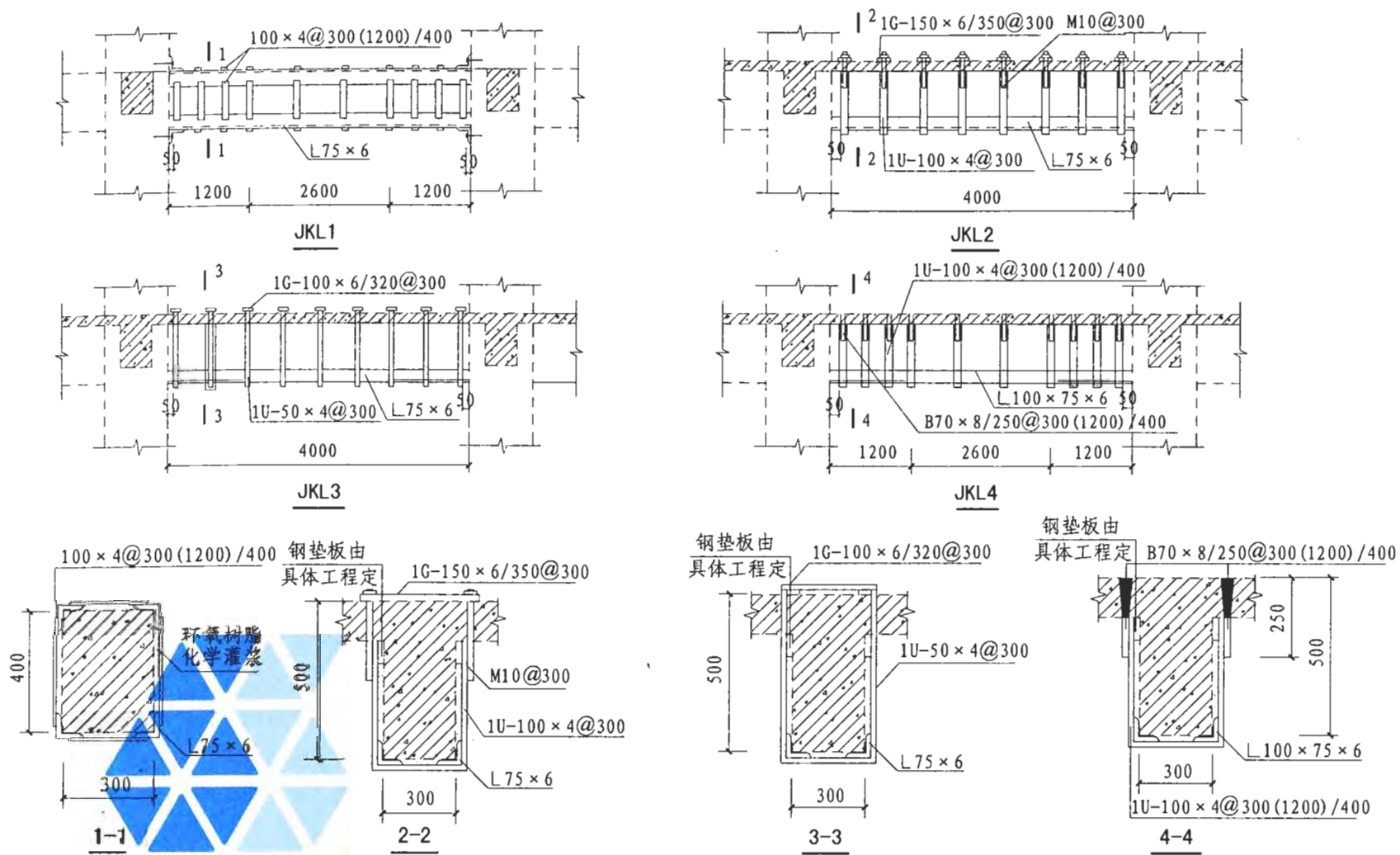


图 3.2.5 (b) 截面示意图

外包钢加固梁截面示意图

图集号 07SG111-1

审核 李亚明 李斌 校对 李杰 李杰 设计 王平山 王平山 页 27

3.3 截面注写方法

3.3.1 截面注写方法，系根据加固方法在分标准层绘制的梁平面布置图上，对不同编号的梁用剖面号引出截面详图，加固范围在平面图上用带圆圈的实线表示。

3.3.2 截面注写方法既可以单独使用，也可与平面注写方法结合使用。

3.3.3 采用截面注写方法表达的梁平面施工图示例如图 3.3.3 所示。

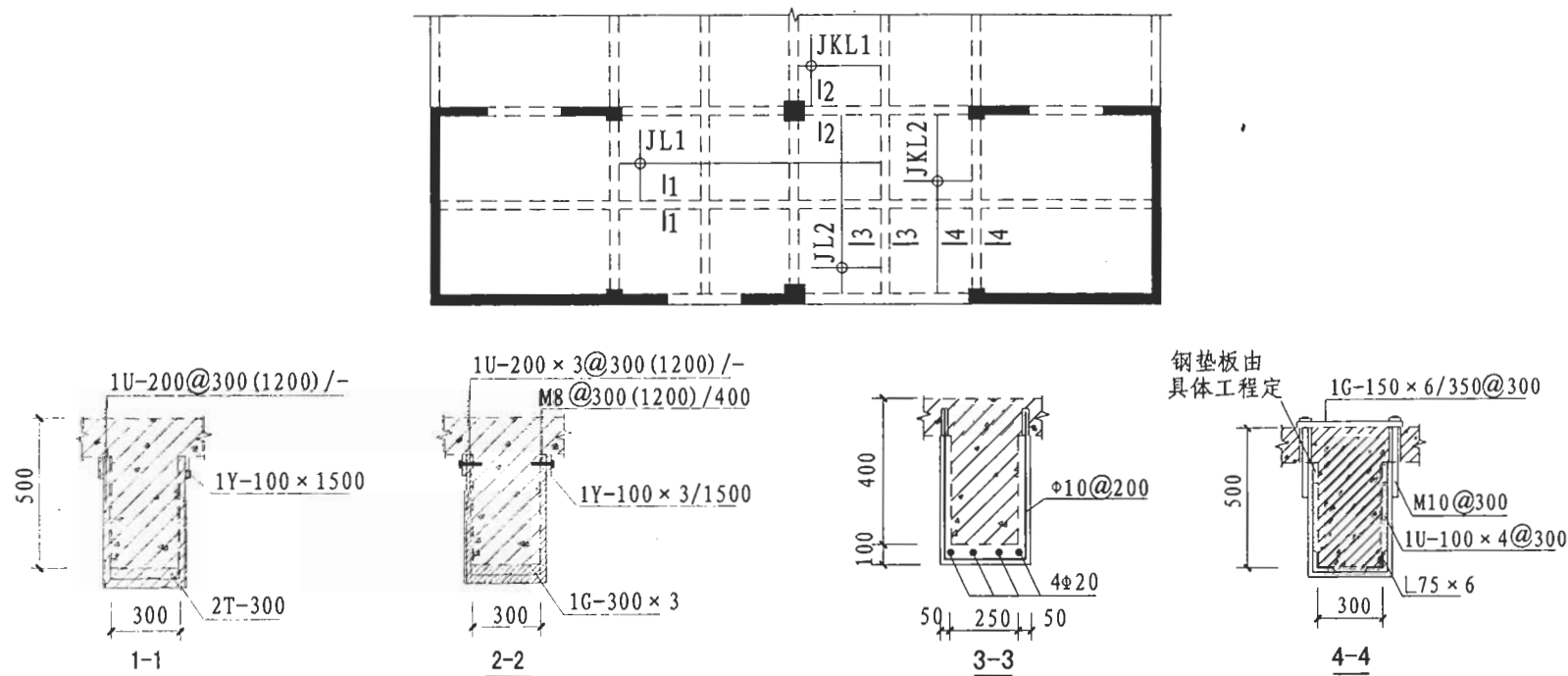


图 3.3.3 梁截面注写方法示例

梁加固截面注写方法及示例						图集号	07SG111-1	
审核	李亚明	李杰	校对	李杰	设计	王平山	页	28

4 板加固施工图的表示方法

4.1 板加固施工图的表示方法

4.1.1 板加固施工图表示方法采用平面注写方法。

4.1.2 板平面布置图，应分别按加固板的不同结构层(或标准层)，将全部板和其他相关联的柱、墙、梁一起，采用适当比例绘制。

4.1.3 在板加固施工图中，尚应注明各结构层的板面标高。

4.1.4 本图集给出了碳纤维加固板、粘钢加固板、加大截面加固板、粘钢加固楼板洞口、碳纤维加固楼板洞口的表示方法。

4.2 平面注写方法

4.2.1 平面注写方法，系根据加固方法在分标准层绘制的板平面布置图上，对不同的加固板分别注写板编号、原板厚和加固材料及具体数值的方法来表述板加固施工图。

4.2.2 碳纤维加固板施工图采用平面注写方法绘制时，可分别绘制板底和板支座加固施工图。板底加固施工图中，应注写的内容包括：板编号、原板厚度、碳纤维布粘贴方向、层数、宽度、轴线间距、压条层数、宽度和粘贴方向，并用粗虚线表示板底碳纤维，见表 4.2.2-1 和图 4.2.2 (a) 至图 4.2.2 (d)。

表 4.2.2-1 碳纤维加固板底平面注写方法注写内容

注写内容	示例
板编号	例：JB1，表示碳纤维加固板 1
原板厚度 h	例：100，表示原板厚 $h=100$
对现浇板注写碳纤维粘贴方向、层数、宽度和轴线间距；对预制板注写碳纤维层数、宽度和端部距离	<p>例：2T-100@300，表示 2 层碳纤维布，宽度为 100，轴线间距为 300，沿水平方向单向粘贴。</p> <p>例：2T-100@300，表示 2 层碳纤维布，宽度为 100，轴线间距为 300，沿竖向方向粘贴。</p> <p>例：1T-100/50，表示 1 层碳纤维，宽度为 100，距板侧为 50。</p> <p>例：1T-200，表示 1 层碳纤维，宽度为 200，居中粘贴</p>
压条层数、宽度和粘贴方向	例：1Y-100 (P)，表示 1 层碳纤维布压条，宽度为 100，沿水平方向粘贴
注：碳纤维与板边缘净距不小于 50	

碳纤维加固板底平面注写方法注写内容

图集号 07SG111-1

审核 李亚明 李杰 校对 李杰 李杰 设计 邱枕戈

页 29

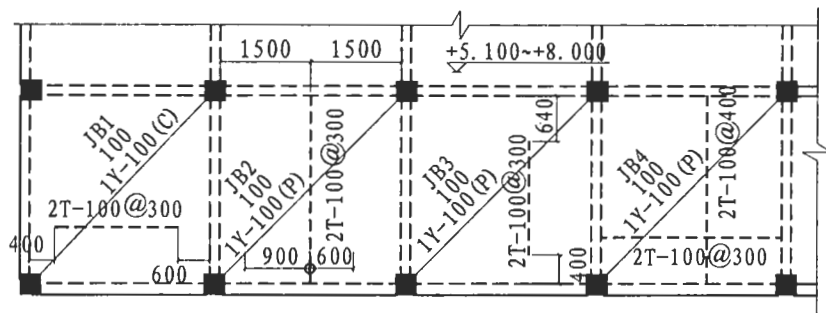
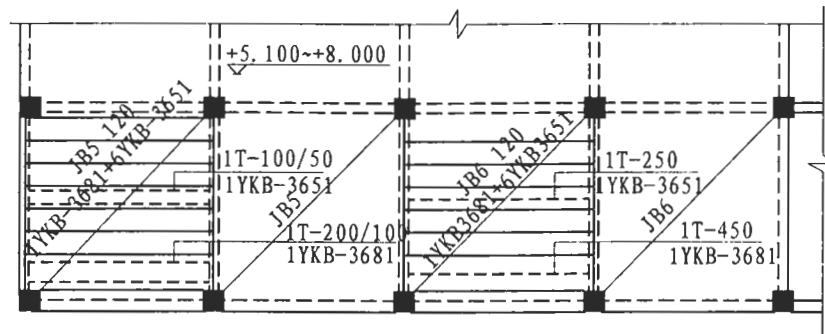


图4.2.3 (a) 碳纤维加固板底平面注写方法示例



4.2.2 (c) 碳纤维加固板底 (预制板) 平面注写方法示例

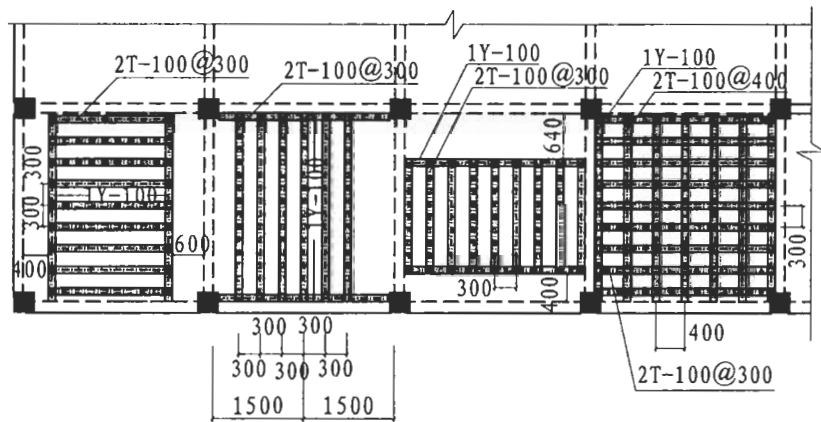
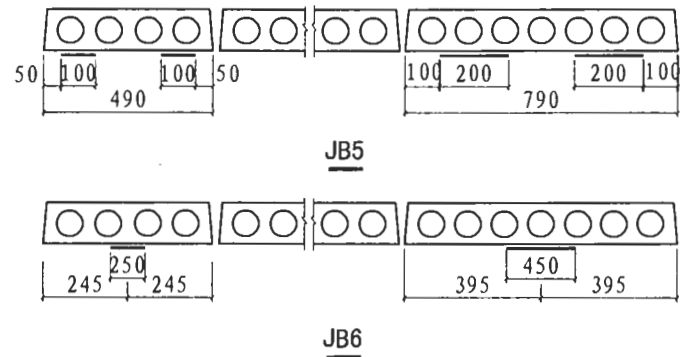


图4.2.3 (b) 碳纤维加固板底平面注写方法示意图



4.2.2 (d) 碳纤维加固板底 (预制板) 截面示意图

碳纤维加固板底平面注写方法示例、平面示意图及截面示意图							图集号	07SG111-1	
审核	李亚明	袁和	校对	李杰	李杰	设计	邱枕戈	页	30

以上内容仅为本文档的试下载部分，为可阅读页数的一半内容。如要下载或阅读全文，请访问：<https://d.book118.com/977004041025006131>