

深圳市龙岗区金稻田学校九年级（上）物理期末试卷（2021-2022 学年）

一、单选题（每小题只有一个选项，每小题 3 分，共 57 分）

1.（3 分）下列现象能用分子运动来解释的是（ ）

- A. 春天，柳絮飞扬 B. 夏天，荷花飘香 C. 秋天，浓雾漫天 D. 冬天，雪花飘飘

2.（3 分）下列简单机械，在使用中可以省距离的是（ ）



A.



B.



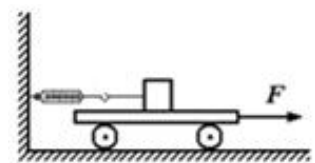
C.



D.

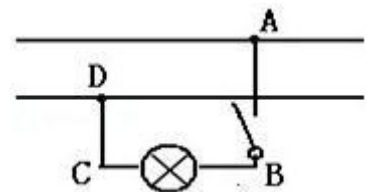
3.（3 分）如图所示，将弹簧测力计左端固定在墙上，右端用细线与重力为 10N 的木块相连，木块放在上表面水平的小车上，弹簧测力计保持水平，现拉动小车沿水平方向做匀速直线运动，木块相对地面总保持静止，弹簧测力计的示数为 4N，则下列说法中正确的是（ ）

- A. 木块不受摩擦力
 B. 木块受到水平向左的摩擦力
 C. 木块受到水平向右的摩擦力
 D. 木块受到摩擦力大小为 10N



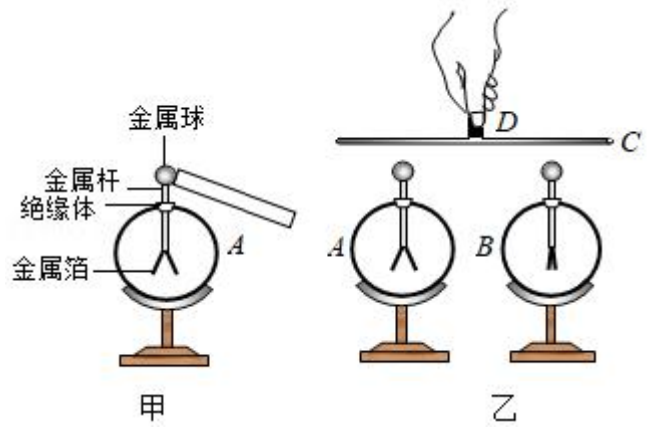
4.（3 分）小勇晚上开灯时发现灯不亮，他用测电笔测试，如图，A，B，C 三点都能使氖管发光，只有 D 点氖管不发光，则可判断出故障是（ ）

- A. 火线和零线短路 B. 灯泡断路
 C. 灯泡短路 D. 导线 CD 某处断开



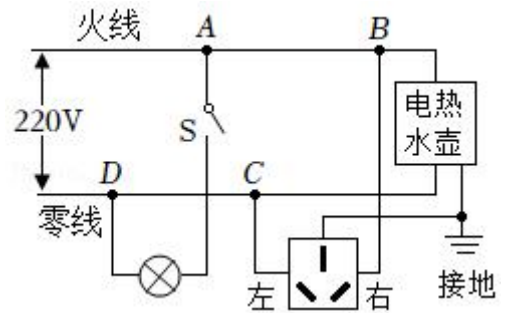
5. (3分) 如图甲所示, 用毛皮摩擦过的橡胶棒去接触不带电的验电器 A, A 的金属箔片张开; 再用 C 棒去同时接触 A、B 验电器的金属球, 如图乙所示, 发现 A 的金属箔片张角变小, B 的金属箔片由闭合变为张开。下列说法正确的是 ()

- A. 验电器的原理是异种电荷相互吸引
- B. 毛皮摩擦橡胶棒的过程中, 电子由毛皮转移到橡胶棒
- C. C 棒与其手柄 D 均为导体
- D. 当 C 棒同时接触 A、B 验电器的金属球时, C 棒中瞬间电流的方向从 A 流向 B



6. (3分) 如图是小明家的部分电路, 开始时各部分工作正常, 他将电饭煲的插头插入三孔插座后, 正烧水的电热壶突然停止工作, 但电灯仍正常发光, 拔出电饭煲的插头, 电热壶仍不能工作, 把试电笔分别插入插座的左、右孔, 氖管均发光。若电路中只有一处故障, 则 ()

- A. 电热壶所在电路的 B、C 间断路
- B. 电热壶所在电路的 B、C 间短路
- C. 电路的 C、D 间导线断路
- D. 电路的 A、B 间导线断路



7. (3分) 下列现象发生的过程中, 吸收热量的一组是 ()

- (1) 春天, 冰雪融化汇成溪流;
- (2) 冬天, 室外地面上出现了霜。
- (3) 秋天, 清晨的雾在太阳出来后散去;
- (4) 夏天, 从冰箱里面拿出来的雪糕冒出的“白气”。

- A. (1) (2)
- B. (2) (4)
- C. (1) (3)
- D. (3) (4)

8. (3分) 如图是一种自动测定油箱内油面高度的装置。弯月形的电阻 R 与金属滑片 P 构成一个滑动变阻器。金属滑片 P 是杠杆的一端。下列说法正确的是 ()

- A. 该电路中的油量表可用电流表改装
- B. 电路中的电流越小, 油量值越大
- C. R_0 和 R 在电路中是并联的
- D. 油面高度升高, 滑动变阻器接入电路中的电阻减小

以上内容仅为本文档的试下载部分，为可阅读页数的一半内容。如要下载或阅读全文，请访问：<https://d.book118.com/978111007027006062>