

2024 年安徽省中考物理试题+答案详解

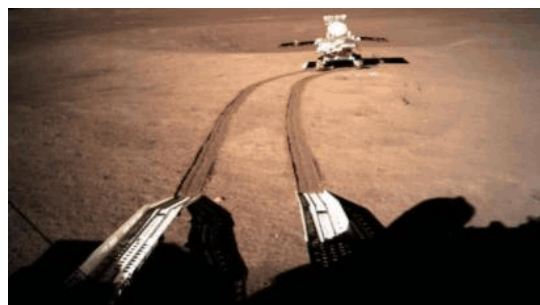
(试题部分)

注意事项:

- 1.物理试卷共四大题 23 小题,满分 70 分。物理与化学的考试时间共 120 分钟。
- 2.试卷包括“试题卷”(4 页)和“答题卷”(4 页)两部分。请务必在“答题卷”上答题,在“试题卷”上答题是无效的。
- 3.考试结束后,请将“试题卷”和“答题卷”一并交回。

一、填空题(每小题 2 分,共 20 分)

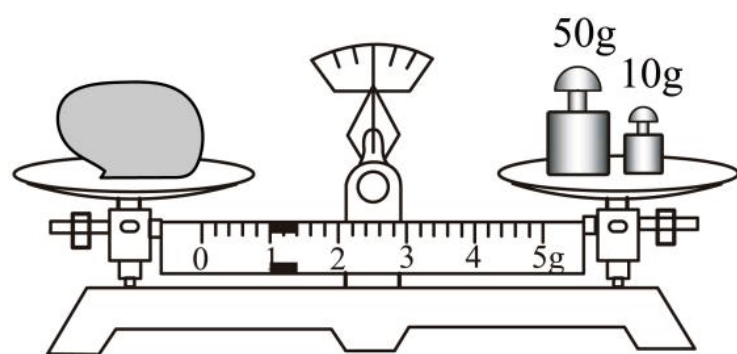
- 1.如图所示,玉兔二号月球车沿着嫦娥四号探测器的斜梯缓缓下行,到达月球表面,留下了属于中国的印记。在玉兔二号月球车下行的过程中,若以玉兔二号为参照物,则嫦娥四号是_____ (选填“运动”或“静止”)的。



- 2.“声纹锁”能识别主人说出的“口令”并自动解锁,而当别人说出同样的“口令”却无法让锁打开。声纹锁主要是依据声音的_____ (选填“响度”“音调”或“音色”)来识别主人身份的。
- 3.在高铁站的站台上,离站台边缘一定距离的地方标有一条安全线(如图所示),所有乘客都必须站在安全线以外的区域候车。这是因为当列车驶过时,列车附近的空气流速大,压强_____,若越过安全线,即使与列车保持一定的距离,也是非常危险的。

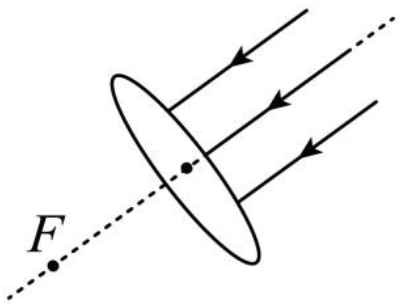


- 4.某同学用托盘天平测一物块的质量。他按照正确的实验步骤进行操作,当天平平衡时,右盘内的砝码情况和游码在标尺上的位置如图所示,则物块的质量为_____g。



- 5.据晋代张华的《博物志》记载:“削冰令圆,举以向日,以艾承其影,则得火。”这种利用冰透镜向日取

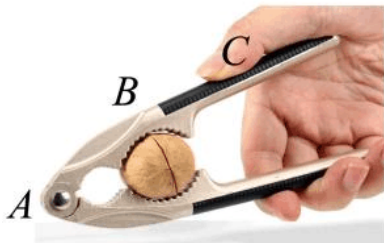
火的方法，体现了我国古代劳动人民的智慧。如图所示，若把冰块制成的凸透镜正对着太阳，将太阳光看成平行光，冰透镜的焦点为 F ，请在图中完成光路。



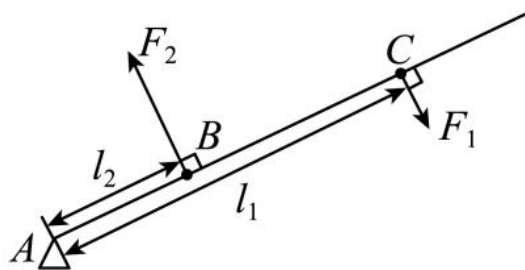
6. 如图所示，一根有一定质量的木杆竖直悬挂在细绳下端，一只质量为 10kg 的猴子抱住木杆处于静止状态。某一刻细绳突然断了，猴子本能地立即沿木杆使劲往上爬，在爬的过程中，若木杆始终竖直，猴子与地面的高度一直保持不变， g 取 10N/kg ，则该过程中猴子所受摩擦力的大小为_____N。



7. 如图甲所示，用核桃钳夹核桃时，用力握紧手柄即可夹碎核桃。将上部的手柄 ABC 简化为如图乙所示的杠杆，若 $F_1=20\text{N}$ ， $l_1=10\text{cm}$ ， $l_2=4\text{cm}$ ，忽略杠杆自身的重力，则 F_2 的大小为_____N。



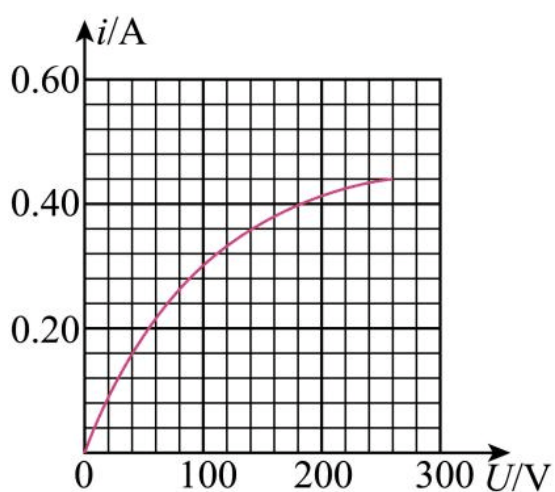
图甲



图乙

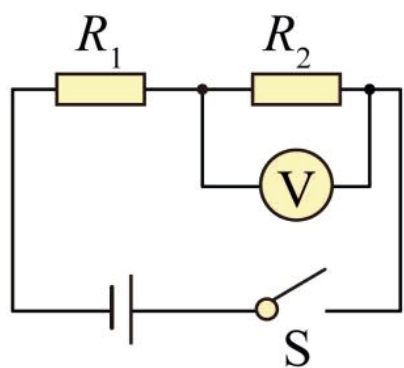
8. 一保温杯中装有质量为 200g ，温度为 25°C 的水。将一个质量为 100g ，温度为 100°C 的金属块放入杯中，一段时间后杯内水和金属块的温度稳定在 30°C ，假设金属块放出的热量全部被水吸收，已知水的比热容为 $4.2 \times 10^3 \text{ J}/(\text{kg} \cdot ^\circ\text{C})$ 则该金属块的比热容为_____ $\text{J}/(\text{kg} \cdot ^\circ\text{C})$

9. 在“测小灯泡的电阻”实验中，小红同学根据测出的数据画出了小灯泡的 $I-U$ 图像如图所示。则由图可知，当小灯泡两端的电压升高时，其阻值_____（选填“增大”“不变”或“减小”）。



10. 如图所示，电源两端电压为 6V ，电阻 $R_2=20\Omega$ ，闭合开关 S ，电压表示数为 4V ，则通电 100s 整个电路

产生的热量为_____J。



二、选择题（每小题 2 分，共 14 分；每小题给出的四个选项中，只有一个选项是符合题意的）

11. 关于安全用电，下列说法错误的是（ ）

- A. 绝缘皮破损的电线，需要及时更换
- B. 家用电器工作时起火，可以直接用水浇灭
- C. 发生触电事故时，不能直接用手去拉触电者
- D. 手机充电结束后，要把充电器从插座上及时拔下

12. 我国古代科技著作《天工开物》里记载了铸造“万钧钟”和“鼎”的方法，先后用泥土制作“模骨”，“干燥之后以牛油、黄蜡附其上数寸”，在油蜡上刻上各种图案（如图），然后在油蜡的外面用泥土制成外壳。干燥之后，“外施火力炙化其中油蜡”，油蜡流出形成空腔，在空腔中倒入铜液，待铜液冷却后，“钟鼎成矣”。下列说法正确的是（ ）



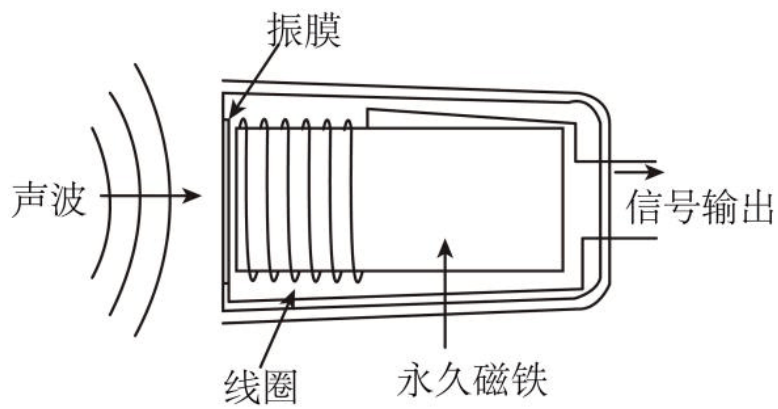
- A. “炙化其中油蜡”是升华过程
- B. “炙化其中油蜡”是液化过程
- C. 铜液冷却成钟鼎是凝固过程
- D. 铜液冷却成钟鼎是凝华过程

13. 下列现象中由于光的反射形成的是（ ）



14. 如图所示为动圈式话筒的简化示意图，磁铁固定在适当位置，线圈与膜片相通，声波可使膜片左右振动

从而带动线圈振动，线圈中就产生电流，实现声信号到电信号的转变。其工作原理是（ ）



- A. 磁场对通电导线的作用
- B. 电流的热效应
- C. 电流的磁效应
- D. 电磁感应

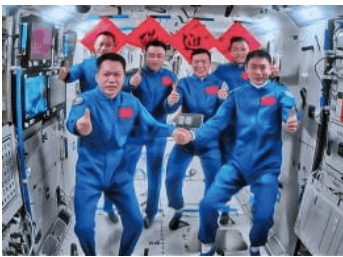
15. 如图所示为某次蹦极运动的精彩瞬间，若一游客从平台上由静止开始下落。从开始下落至第一次到达最低点的过程中，游客的（ ）



- A. 动能一直增大
- B. 重力势能一直减小
- C. 机械能保持不变
- D. 机械能一直增大

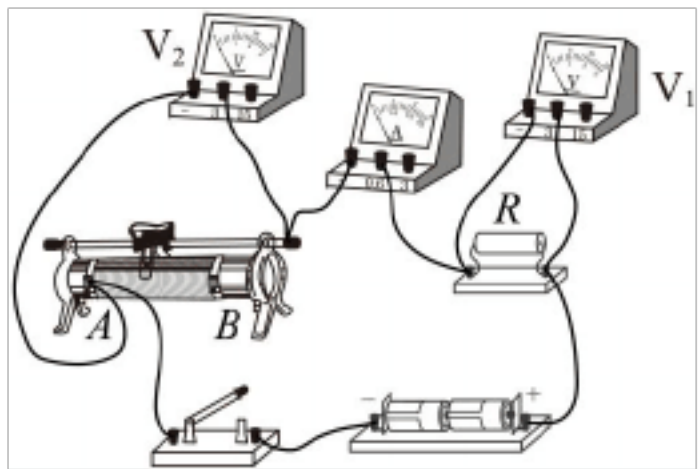
16. 2024年4月25日20时59分，搭载神舟十八号载人飞船的长征二号F遥十八运载火箭在酒泉卫星发射中心成功发射。26日5时04分，在轨执行任务的神舟十七号航天员乘组顺利打开“家门”，欢迎神舟十八号航天员乘组入驻“天宫”空间站。随后，两个航天员乘组面向镜头向牵挂他们的全国人民报平安（如图所示）。

下列说法正确的是（ ）



- A. 载人飞船在升空的过程中惯性增大
- B. “天宫”空间站处于平衡状态
- C. 地球对“天宫”空间站有吸引作用
- D. 航天员报平安的声音是通过声波传回地面的

17. 如图所示的电路中，电源两端电压保持不变，R 为定值电阻。闭合开关，在保证电路元件安全的前提下，将滑动变阻器的滑片由 B 端滑到 A 端，电压表 V_1 、电压表 V_2 、电流表 A 的示数变化量的绝对值分别为 ΔU_1 、 ΔU_2 、 ΔI ，则（ ）



- A. 电流表 A 的示数变大，电压表 V_2 的示数变大
- B. 电流表 A 的示数变小，电压表 V_1 的示数变小
- C. ΔU_1 与 ΔI 的比值大于 R 的阻值
- D. ΔU_2 与 ΔI 的比值等于 R 的阻值

三、实验题（第 18 小题 4 分，第 19 小题 4 分，第 20 小题 8 分，共 16 分）

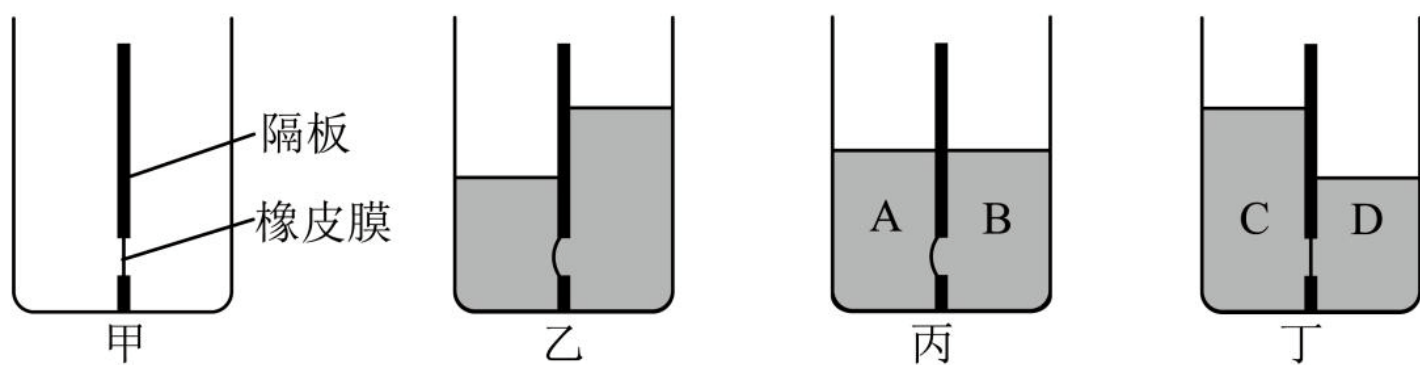
18. 小亮同学用图甲所示的装置探究液体压强与哪些因素有关，容器中间用隔板分成左右两部分，隔板下部用薄橡皮膜封闭一个圆孔，橡皮膜两侧压强不同时橡皮膜的形状发生改变。

(1) 将同种液体倒入容器左右两边，右侧液面高于左侧，观察到橡皮膜的形状如图乙所示。将 A、B 两种不同的液体 ($\rho_A < \rho_B$) 分别倒入容器左右两边，使左右两侧的液面相平，观察到橡皮膜的形状如图丙所示。

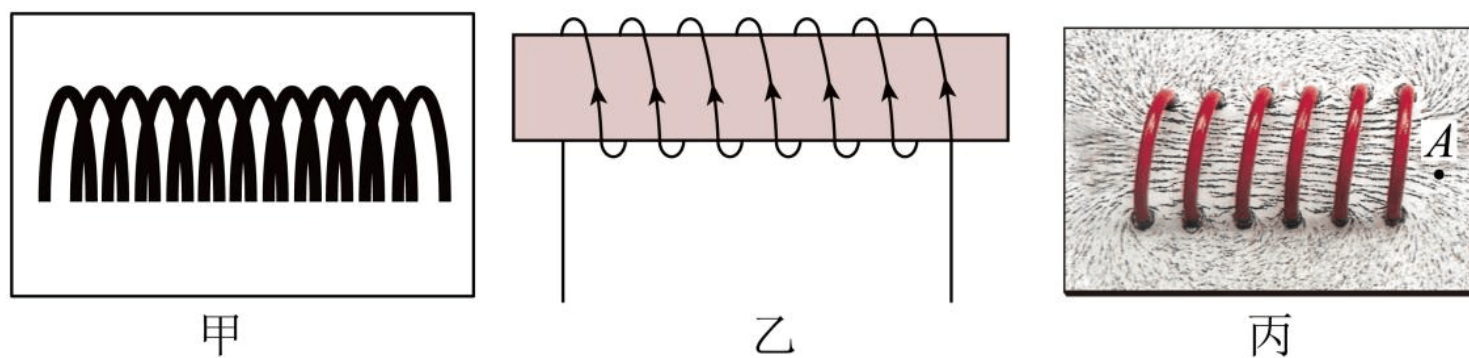
①由图乙可初步得出：同种液体中，深度越大，压强越大；

②由图丙可初步得出：深度相同时，液体的密度越大，压强越_____；

(2) 若将 C、D 两种不同的液体分别倒入容器左右两边，倒入液体的深度如图丁所示，发现橡皮膜的形状几乎没有变化。由此可知两种液体的密度大小关系为： ρ_C _____ ρ_D （选填“>”或“<”）。



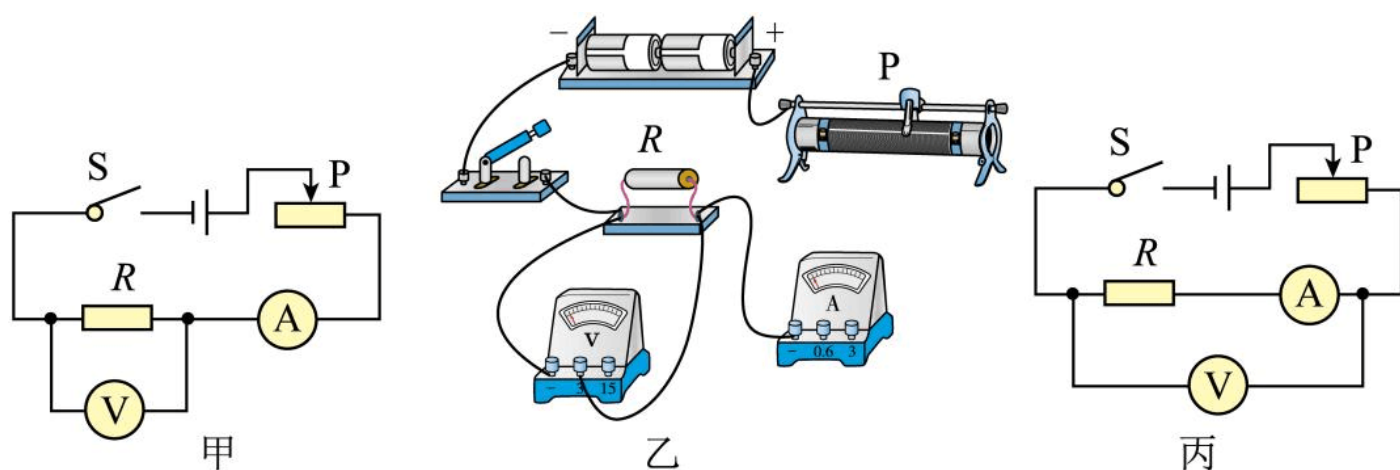
19. 图甲为小明同学用铜导线穿过硬纸板绕制而成的螺线管。他先在水平放置的硬纸板上均匀地撒满铁屑，然后在螺线管中通以图乙所示的电流，轻敲纸板，观察到铁屑的排列情况如图丙所示。



(1) 由图丙中的铁屑排列情况可以得出：通电螺线管外部的磁场与_____（选填“条形”或“蹄形”）磁体的磁场相似；

(2) 若将一小磁针放置在图丙中通电螺线管右端轴线上的 A 处，则小磁针静止时 N 极的指向水平向_____ (选填“左”或“右”)。

20. 图甲为小英同学设计的“探究电流与电压的关系”电路图，电源两端电压为 3V，滑动变阻器的规格为“50Ω 1.5A”。



(1) 请按照图甲，将图乙中的实物电路连接完整； _____

(2) 正确连接电路后，将滑动变阻器的滑片 P 移至电阻值最大处，闭合开关，移动滑片 P，小英发现电流表和电压表均无示数。为了排查电路故障，她断开开关，然后按图丙所示的电路图，只将与电压表“+”接线柱相连导线的另一端拆下，并正确连接到滑动变阻器的接线柱上。重复前面的操作，发现电压表有示数且保持不变，电流表始终无示数。若电路中只有一处故障，则故障可能是_____。

(3) 排除故障后进行实验，得到的实验数据如下表所示。

数据序号	1	2	3	4	5	6
电压 U/V	0.30	0.60	0.90	1.20	1.50	1.80
电流 I/A	0.08	0.15	0.23	0.30	0.38	0.45

分析表中的数据，可以初步得出结论，在电阻一定的情况下，_____。

(4) 本实验中，定值电阻 R 的阻值为_____Ω (保留一位小数)。

四、计算与推导题 (第 21 小题 6 分，第 22 小题 6 分，第 23 小题 8 分，共 20 分；解答有必要的公式和过程)

21. 一起重机在 10s 内将重为 5000N 的物体竖直向上匀速提升 2m，求：

(1) 物体上升的速度大小；

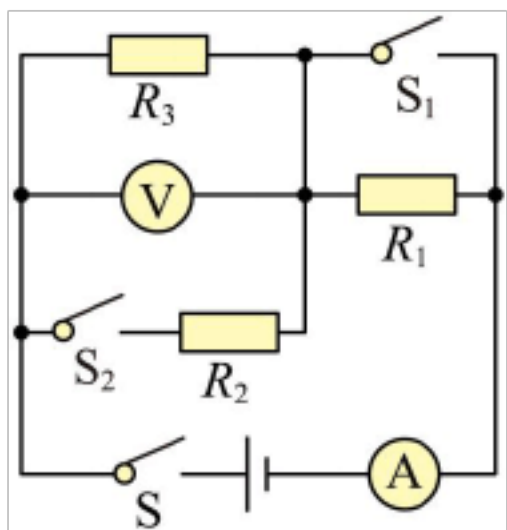
(2) 起重机提升物体的功率。

22. 如图所示的电路中，电源两端电压为 $U=9V$ ， R_1 、 R_2 、 R_3 均为定值电阻，其中 $R_2=45\Omega$ ， $R_3=30\Omega$ 。

(1) 当闭合开关 S 和 S_1 ，断开开关 S_2 时，求 R_3 两端的电压 U_3 ；

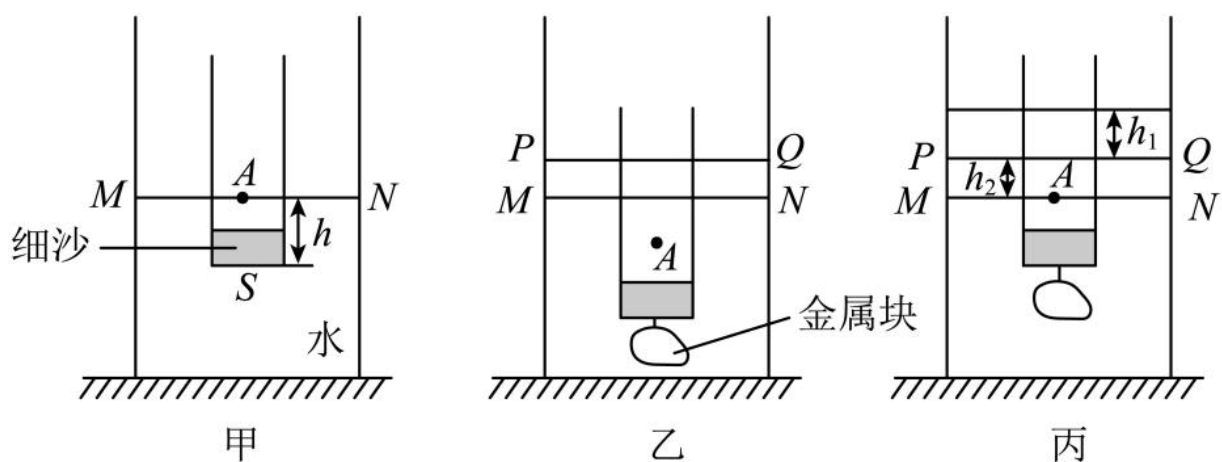
(2) 当开关 S、 S_1 和 S_2 均闭合时，求电流表的示数 I；

(3) 当闭合开关 S，断开开关 S_1 和 S_2 时，电压表示数为 6V，求 R_1 消耗的电功率 P。



23. 某兴趣小组要测量一金属块的密度，设计了如下方案：将装有适量细沙的薄壁圆筒，缓慢竖直放入盛有适量水的、水平放置的长方体透明薄壁容器中，待圆筒静止后，在圆筒上对应水面的位置标记一点 A，并在长方体容器上标出此时的水位线 MN（如图甲所示）；然后将待测金属块用细线悬挂在圆筒下方，缓慢竖直放入水中，圆筒静止后（金属块不接触容器底部），在长方体容器上标出此时的水位线 PQ（如图乙所示）；再向长方体容器中缓慢注水至圆筒上的 A 点与 MN 在同一水平面上（如图丙所示）。测出 PQ 与此时水面的距离为 h_1 ，与 MN 的距离为 h_2 。若圆筒的底面积为 S ，长方体容器的底面积为 $4S$ ，A 点到圆筒底部的竖直距离为 h ，不计细线的质量和体积，已知 $\rho_{\text{水}}$ 和 g 。

- (1) 求图甲中圆筒和细沙总重力 G 的大小（用题中给定的物理量符号表示）；
- (2) 求金属块的体积 V （用题中给定的物理量符号表示）；
- (3) 若 $h_1 = 0.07\text{m}$, $h_2 = 0.03\text{m}$, $\rho_{\text{水}} = 1.0 \times 10^3 \text{kg/m}^3$ 求金属块的密度。



2024 年安徽省中考物理试题+答案详解

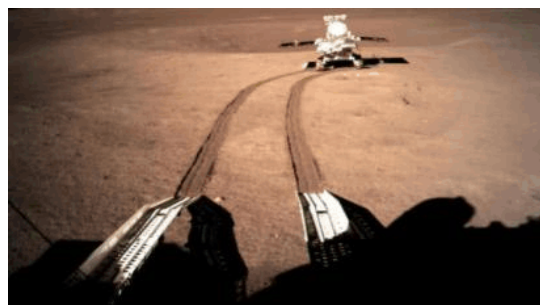
(答案详解)

注意事项:

- 1.物理试卷共四大题 23 小题，满分 70 分。物理与化学的考试时间共 120 分钟。
- 2.试卷包括“试题卷”(4 页)和“答题卷”(4 页)两部分。请务必在“答题卷”上答题，在“试题卷”上答题是无效的。
- 3.考试结束后，请将“试题卷”和“答题卷”一并交回。

一、填空题(每小题 2 分，共 20 分)

1. 如图所示，玉兔二号月球车沿着嫦娥四号探测器的斜梯缓缓下行，到达月球表面，留下了属于中国的印记。在玉兔二号月球车下行的过程中，若以玉兔二号为参照物，则嫦娥四号是_____ (选填“运动”或“静止”)的。



【答案】运动

【解析】

【详解】以玉兔二号为参照物，嫦娥四号相对于玉兔二号之间的位置不断发生变化，是运动的。

2. “声纹锁”能识别主人说出的“口令”并自动解锁，而当别人说出同样的“口令”却无法让锁打开。声纹锁主要是依据声音的_____ (选填“响度”“音调”或“音色”)来识别主人身份的。

【答案】音色

【解析】

【详解】每个人的声带结构不同，发出声音的音色就不同，声纹锁运用声纹识别技术，能识别出主人说出的“口令”而自动解锁，声纹体现了声音特性中的音色。

3. 在高铁站的站台上，离站台边缘一定距离的地方标有一条安全线(如图所示)，所有乘客都必须站在安全线以外的区域候车。这是因为当列车驶过时，列车附近的空气流速大，压强_____，若越过安全线，即使与列车保持一定的距离，也是非常危险的。

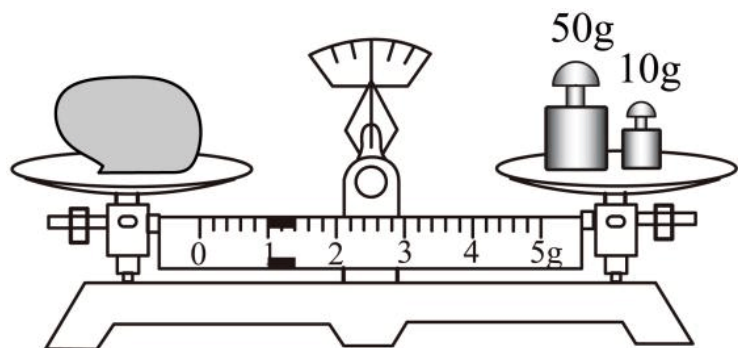


【答案】小

【解析】

【详解】当列车驶过时带动空气流速加快，使人身体前面压强变小，而身后空气流速慢压强大，当列车驶过时，即使与车保持一定的距离，也很容易被身后的压强推入火车道，因此是非常危险的。

4. 某同学用托盘天平测一物块的质量。他按照正确的实验步骤进行操作，当天平平衡时，右盘内的砝码情况和游码在标尺上的位置如图所示，则物块的质量为_____g。



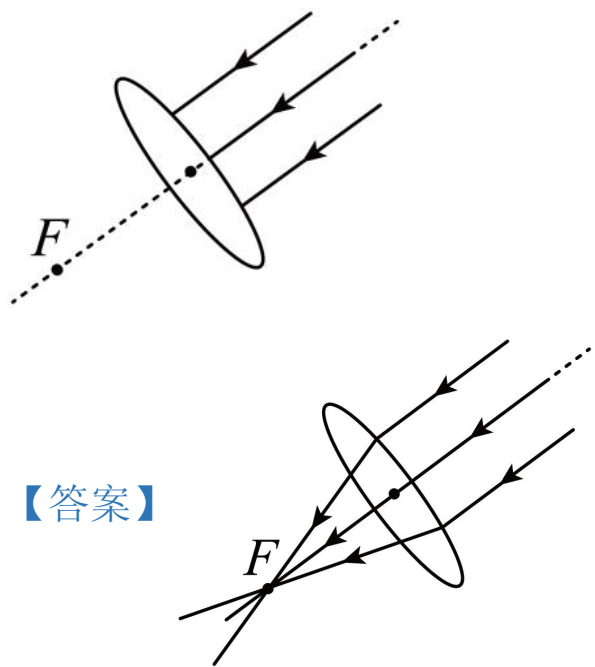
【答案】61

【解析】

【详解】由图可知，标尺的分度值为 0.2g，则物块的质量等于砝码的质量加游码的示数，即

$$m = 50\text{g} + 10\text{g} + 1\text{g} = 61\text{g}$$

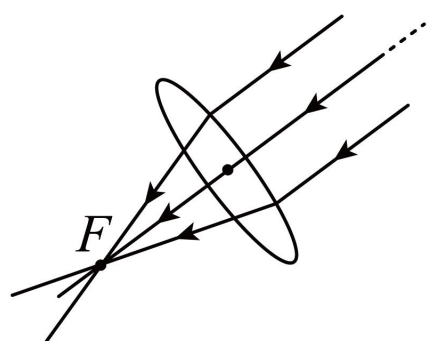
5. 据晋代张华的《博物志》记载：“削冰令圆，举以向日，以艾承其影，则得火。”这种利用冰透镜向日取火的方法，体现了我国古代劳动人民的智慧。如图所示，若把冰块制成的凸透镜正对着太阳，将太阳光看成平行光，冰透镜的焦点为 F，请在图中完成光路。



【答案】

【解析】

【详解】根据凸透镜对光的三条特殊光线可知，平行于主光轴的光线经凸透镜后向焦点会聚，如图所示：



6. 如图所示，一根有一定质量的木杆竖直悬挂在细绳下端，一只质量为 10kg 的猴子抱住木杆处于静止状态。某一瞬间细绳突然断了，猴子本能地立即沿木杆使劲往上爬，在爬的过程中，若木杆始终竖直，猴子与地面的高度一直保持不变， g 取 10N/kg ，则该过程中猴子所受摩擦力的大小为_____N。



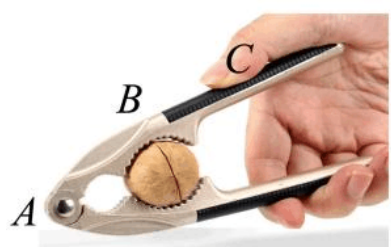
【答案】 100

【解析】

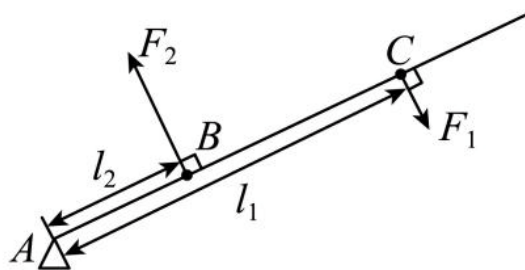
【详解】 在爬的过程中，若木杆始终竖直，猴子与地面的高度一直保持不变，所以猴子相当于地面始终处于静止状态，受到的摩擦力等于自身重力，猴子所受摩擦力的大小为

$$f = G = mg = 10\text{kg} \times 10\text{N/kg} = 100\text{N}$$

7. 如图甲所示，用核桃钳夹核桃时，用力握紧手柄即可夹碎核桃。将上部的手柄 ABC 简化为如图乙所示的杠杆，若 $F_1 = 20\text{N}$ ， $l_1 = 10\text{cm}$ ， $l_2 = 4\text{cm}$ ，忽略杠杆自身的重力，则 F_2 的大小为_____N。



图甲



图乙

【答案】 50

【解析】

【详解】 根据杠杆平衡的条件 $F_1 l_1 = F_2 l_2$ ，则 F_2 的大小为

$$F_2 = \frac{F_1 l_1}{l_2} = \frac{20\text{N} \cdot 10\text{cm}}{4\text{cm}} = 50\text{N}$$

8. 一保温杯中装有质量为 200g，温度为 25°C 的水。将一个质量为 100g，温度为 100°C 的金属块放入杯中，一段时间后杯内水和金属块的温度稳定在 30°C ，假设金属块放出的热量全部被水吸收，已知水的比热容为 $4.2 \times 10^3 \text{J}/(\text{kg} \cdot ^\circ\text{C})$ 则该金属块的比热容为_____ $\text{J}/(\text{kg} \cdot ^\circ\text{C})$

【答案】 0.6×10^3

【解析】

【详解】 由题意知，水吸收的热量为

以上内容仅为本文档的试下载部分，为可阅读页数的一半内容。如要下载或阅读全文，请访问：<https://d.book118.com/987042013032010000>