

2023 年广西中考物理试题

学校：_____ 姓名：_____ 班级：_____ 考号：_____

一、单选题

1. 在“三月三”歌圩里，大家能分辨出某歌王的声音，主要根据声音的（ ）

- A. 音色 B. 响度 C. 音调 D. 声速

2. “滴水成冰”描述的是下列物态变化中的（ ）

- A. 凝华 B. 升华 C. 熔化 D. 凝固

3. 为矫正远视眼，佩戴的眼镜片是（ ）

- A. 凸透镜 B. 凹透镜 C. 平面镜 D. 凸面镜

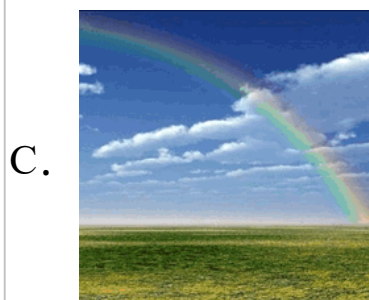
4. 在下列光现象中，由于光的反射形成的是（ ）



树下光斑



杯中“折”笔



空中彩虹



山峦倒影

5. 下列不能实现和古代烽火台一样传递信息的现代设备是（ ）

- A. 手机 B. 雷达 C. 风力发电机 D. 北斗卫星导航系统

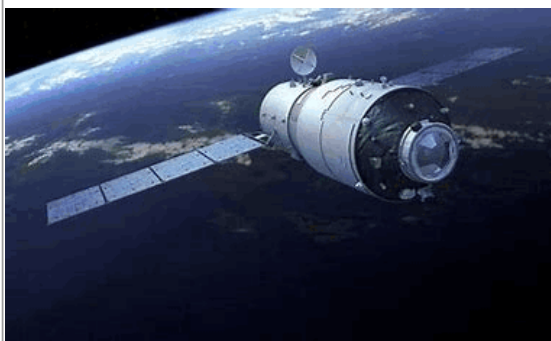
6. 在行驶的动车上看到路边的树木向后退，所选的参照物是（ ）

- A. 地面 B. 远山 C. 动车 D. 树木

7. 小明发现家里的白炽灯突然变亮，主要原因可能是白炽灯的（ ）

- A. 额定电压变大 B. 实际电压变大 C. 额定功率变小 D. 实际电压变小

8. 如图，我国空间站正在航行。下列关于空间站的说法正确的是（ ）



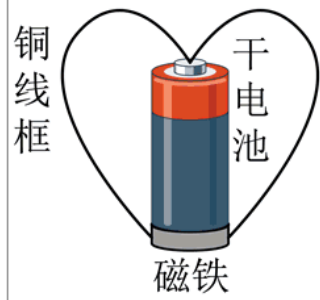
- A. 质量为零

- B. 全部由超导体材料构成

C. 通过超声波与地面联系

D. 消耗的电能主要由太阳能电池板提供

9. 如图，某兴趣小组利用干电池、铜线框和磁铁制作一个“爱心”电动机，“爱心”能绕电池转动。下列家用电器与“爱心”电动机工作原理相同的是（ ）



A.

电饭锅



B.

电风扇



C.

手电筒



D.

电视机

10. 如图，在抛绣球的过程中，下列说法正确的是（ ）



A. 拿在手中的绣球具有惯性

B. 抛离手后的绣球没有惯性

C. 下落的绣球速度越来越小

D. 离手的绣球速度保持不变

11. 下列实验过程中，用到“控制变量法”的是（ ）

A. 用刻度尺测量课本的长度

B. 比较不同物质吸热的情况

C. 用温度计测量温水的温度

D. 用弹簧测力计测量笔袋的重力

12. 如图，在龙舟比赛的整个过程中，下列说法正确的是（ ）



A. 各队的平均速度一定一样大

B. 打鼓声主要通过水传给选手

- C. 向后划桨，桨会受到水向前的力 D. 冠军队的龙舟所受阻力一定最小

13. 小明家连接插线板的导线折断后，他把两根导线拧在一起继续使用，用久后发现连接处容易发热，其主要原因是连接处（ ）

- A. 电阻变小 B. 电流比别处电流小
C. 电阻变大 D. 电流比别处电流大

二、多选题

14. 下列关于家庭电路的说法正确的是（ ）

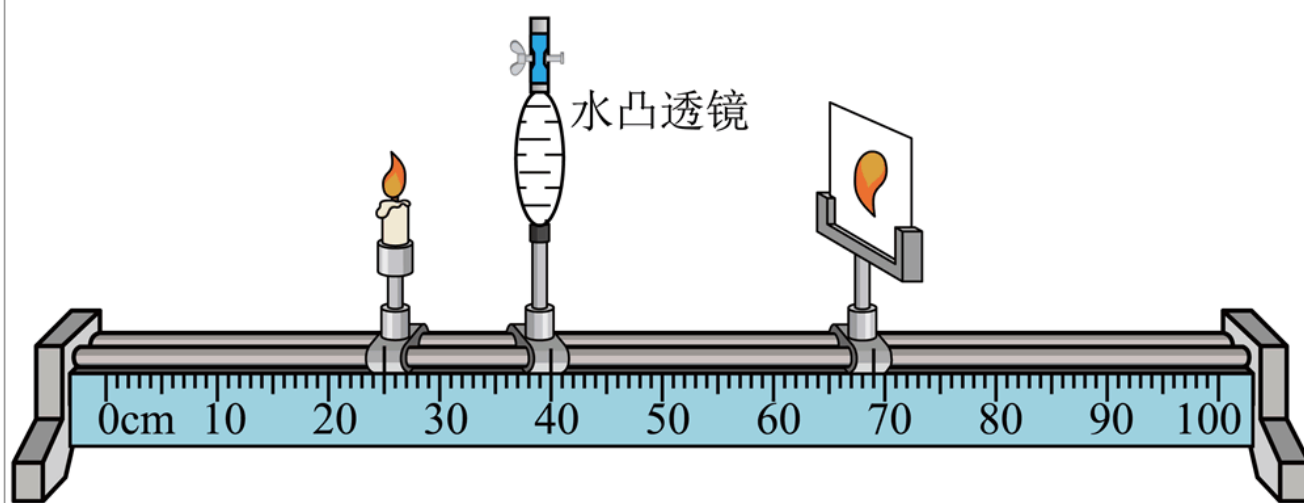
- A. 电饭锅与电视机并联 B. 开关与所控制的用电器串联
C. 保险丝由熔点高的合金制成 D. 电能表测量的是电路两端的电压

15. 如图是舰载机飞离“辽宁号”航母时的情景，下列说法正确的是（ ）



- A. 引导员戴着耳罩可防止舰载机噪声产生
B. 引导员戴着耳罩可减弱噪声对耳朵的伤害
C. 舰载机在甲板上加速滑行时受平衡力作用
D. 舰载机利用机翼上下表面的压力差获得升力

16. 小明用自制的“水凸透镜”探究凸透镜成像规律，当蜡烛、“水凸透镜”和光屏位于如图所示的位置时，光屏上呈现烛焰清晰的像，下列说法正确的是（ ）



- A. 此时成像特点与照相机的相同
B. 此时“水凸透镜”的焦距为 15.0cm
C. 调节“水凸透镜”的厚度可改变其焦距
D. 蜡烛燃烧变短，光屏上的像会向上移动

三、填空题

17. 2023年5月30日, 搭载神舟十六号载人飞船的长征二号F遥十六运载火箭发射成功。火箭升空时, 燃料燃烧释放的内能转化为_____能, 散失的能量越少, 发动机效率越_____ (选填“高”或“低”)。

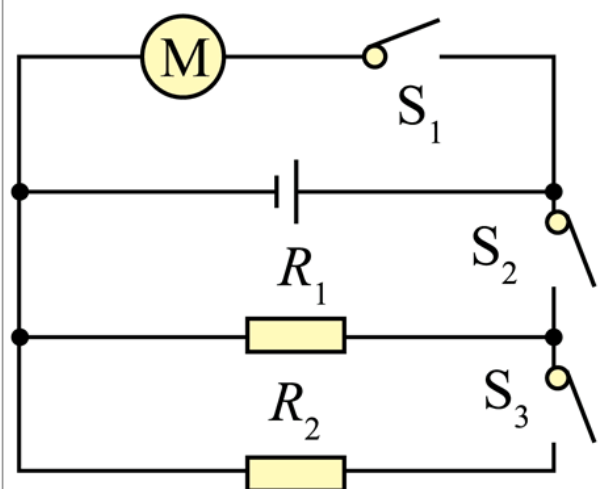
18. 我们在端午节有包粽子的习俗, 煮粽子是利用_____的方式增大粽子的内能: 粽香四溢, 说明分子在不停地做无规则的_____。

19. 家中同时使用多个大功率用电器, 很容易造成导线中_____过大而发生火灾: 直接用手去拔绝缘皮破损的电源插头, 可能因接触_____ (选填“火线”或“零线”) 造成触电。

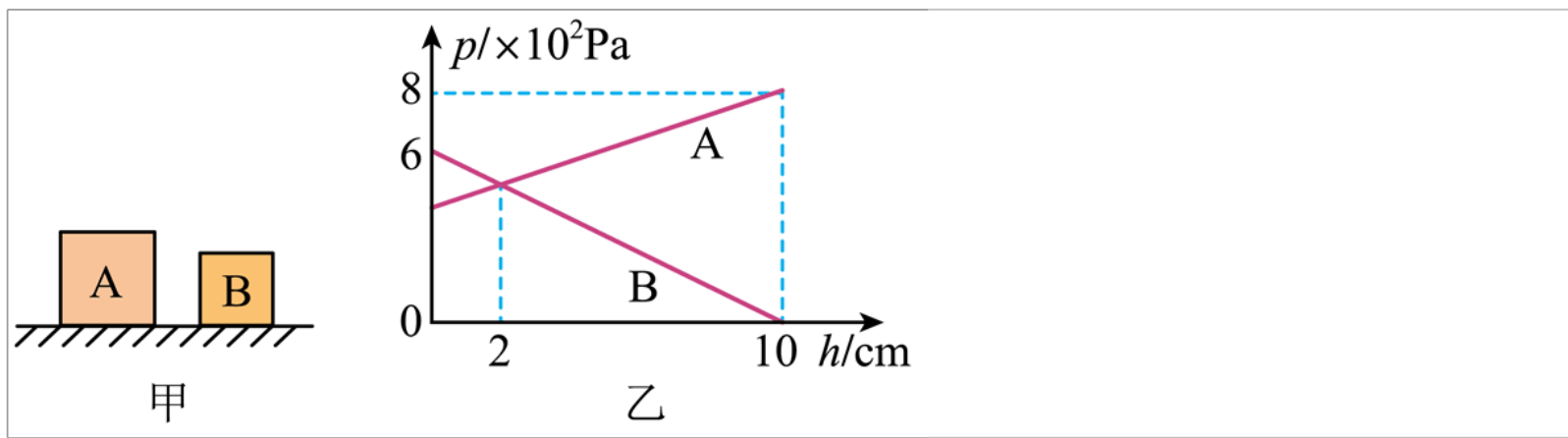
20. 兴趣小组用塑料瓶、锡箔纸、金属线等物品制作了简易验电器。如图所示, 将跟头发摩擦过的笔杆接触验电器的金属线, 发现锡箔纸张开, 说明笔杆因为摩擦带电, 锡箔纸带_____ (选填“同种”或“异种”) 电荷。



21. 如图是简易榨汁杯的电路原理图, 工作站有榨汁、加热、保温三挡。当闭合开关_____时, 榨汁杯处于榨汁挡: 只闭合开关 S_2 时, 榨汁杯处于_____挡。

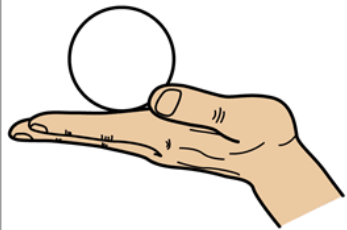


22. 质量分布均匀的实心正方体 A、B 置于水平桌面上, 如图甲。将 B 沿水平方向截取高为 h 的柱体, 并将该柱体叠放在 A 上, A、B 剩余部分对桌面的压强 p 随截取高度 h 的变化关系如图乙, 则 B 的密度为_____ kg/m^3 , A 的重力为_____ N (g 取 10N/kg)

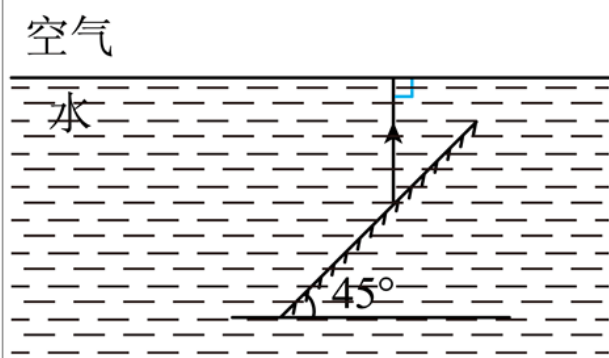


四、作图题

23. 请在图中画出苹果所受重力 G 的示意图。

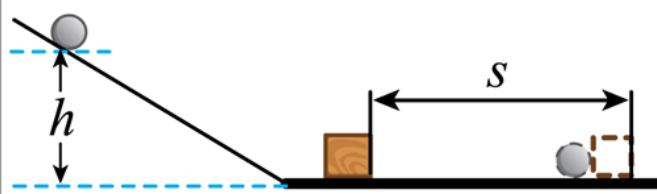


24. 图是经平面镜反射后的反射光线，请画出射向平面镜的入射光线和进入空气中的折射光线。



五、实验题

25. 在“探究物体的动能跟哪些因素有关”的实验中，让不同质量的钢球从斜槽同一高度由静止开始滚下，将静止在水平面上的木块撞出一段距离，如图所示：

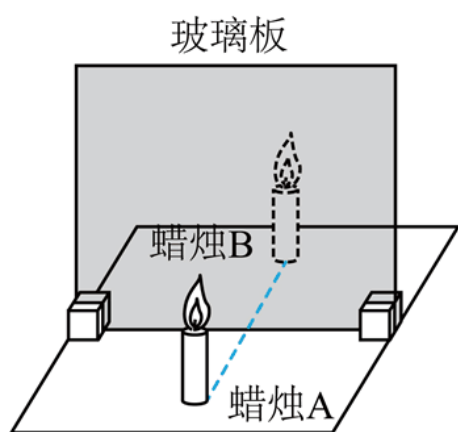


- (1) 在钢球从斜槽滚下的过程中，钢球的重力势能转化为_____；
- (2) 实验表明，钢球质量越大，将木块撞得越远，对木块做功越_____，钢球的动能就越_____；
- (3) 在水平面上，被撞出的木块由于受到_____力的作用而停下。假如水平面光滑且足够长，它将做直线运动。

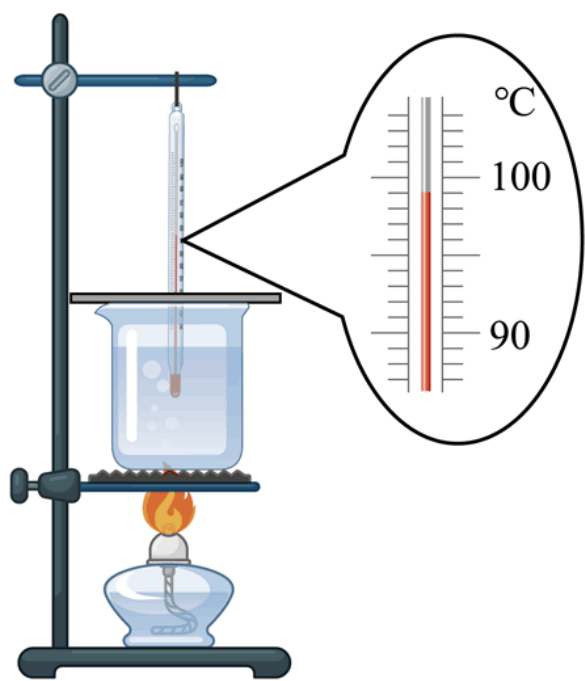
六、填空题

26. 如图所示，在“探究平面镜成像的特点”的实验中，对所选择的蜡烛 A、B 的要求是外形_____（选填“相同”或“不同”）；蜡烛 A 在玻璃板后面的像_____（选

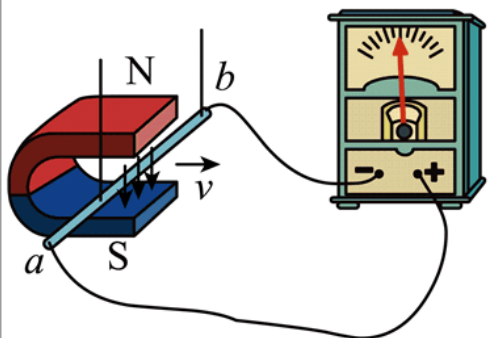
填“能”或“不能”)在光屏上呈现。



27. 在“探究水沸腾时温度变化的特点”的实验中,水中产生大量气泡,温度计示数保持不变,如图所示,说明水沸腾时,温度_____,沸点是_____℃。

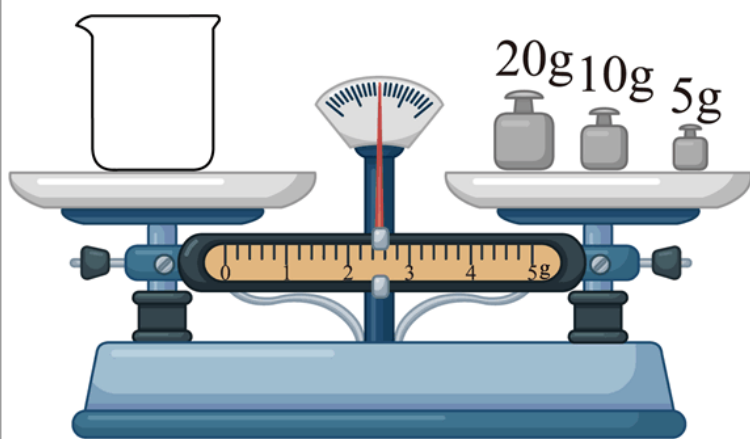


28. 如图所示,导体 ab 沿竖直方向运动,灵敏电流计指针_____偏转;若导体 ab 沿 v 方向运动,灵敏电流计指针_____偏转。(两空均选填“会”或“不会”)



七、实验题

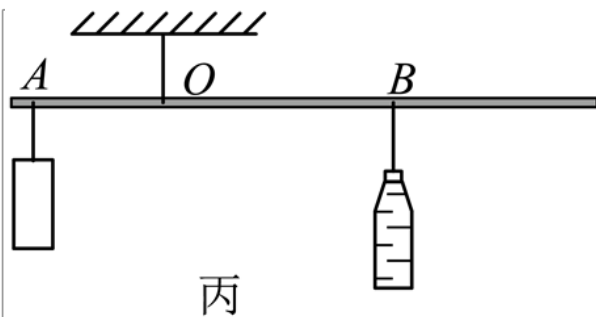
29. 某小组在测量液体密度的实验中



甲



乙



(1) 调节天平横梁平衡时，先把_____移到标尺左端零刻度线处，若指针静止时指在分度盘中央刻度线的左侧，则应向_____（选填“左”或“右”）调节平衡螺母，使横梁平衡。

(2) 用天平测出空烧杯的质量，如图甲所示，质量为_____g。用天平称量时，天平是_____（选填“省力”“费力”或“等臂”）杠杆。

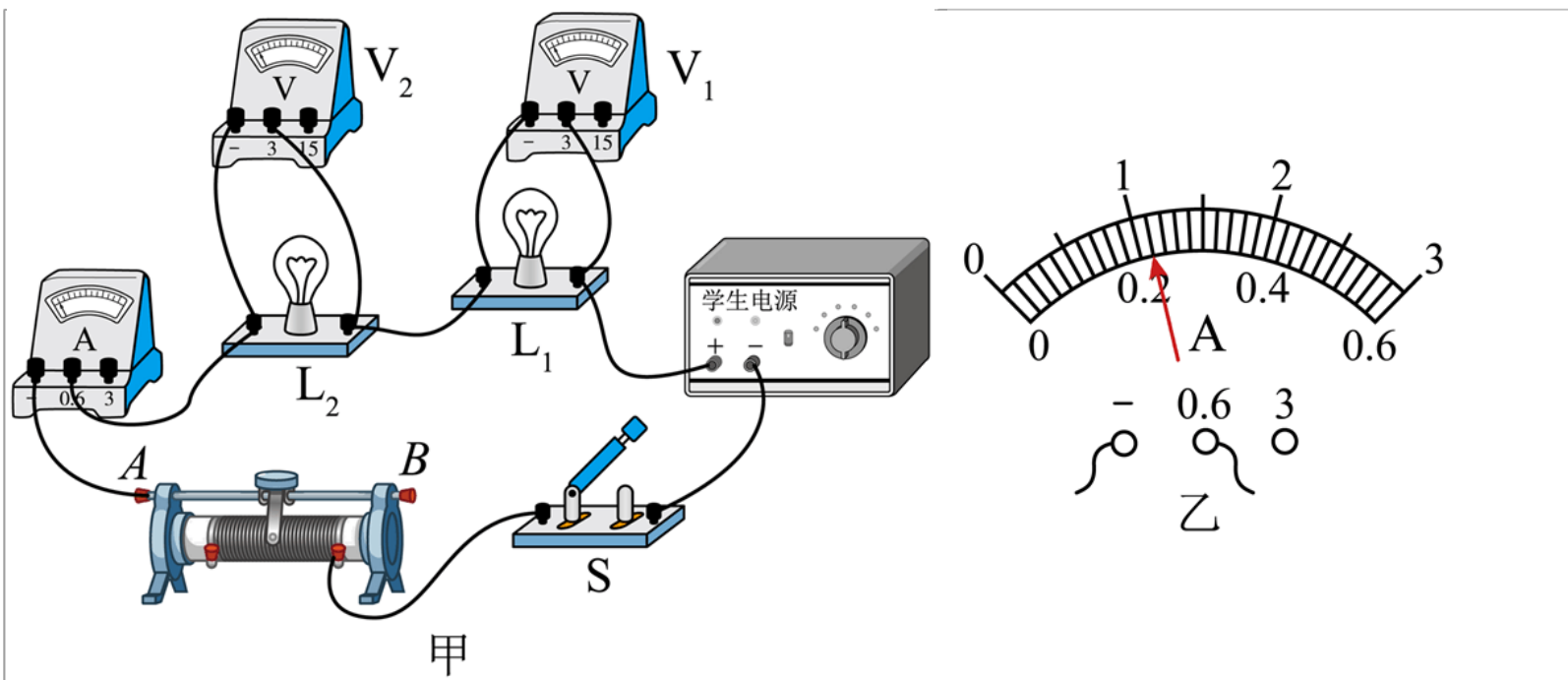
(3) 将花生油倒入空烧杯，测出其总质量，再将烧杯中的花生油倒入量筒中测出其体积，但花生油太多，无法全部倒入量筒中。经小组讨论，只需增加一个步骤用天平测出_____的质量，即可求出花生油的密度。

(4) 受《天工开物》中桔棒汲水（图乙）启发，小组自制了“杠杆密度计”如图丙，将一轻质细硬杆用细线固定在 O 点并悬挂起来，物块固定悬挂在 A 点，把不计质量的矿泉水瓶装满水，用细线悬挂在杆上，将悬挂点移至 B 点，使杆在水平位置平衡。换用相同的矿泉水瓶装满不同液体，重复以上操作，在杆上可标出悬挂点 B_1 、 B_2 、 B_3 ……对应密度的刻度值。

① 若 B_1 点在 B 点的左侧，则 B_1 点对应的密度 ρ_1 与水的密度 $\rho_{\text{水}}$ 的关系是 ρ_1 _____ $\rho_{\text{水}}$ （选填“<”“=”或“>”）。

② 若测得 B、 B_2 到 O 点的距离分别为 l 、 l_2 ，则 B_2 点标注的密度值为_____（用 $\rho_{\text{水}}$ 及题给字母表示）

30. 实验小组在实验时，不慎将灯泡 L_2 的玻璃外壳碰碎。他们惊奇地发现 L_2 几乎不发光，与其串联的灯泡 L_1 不仅没有熄灭，反而更亮。开关断开后的电路如图甲， L_1 和 L_2 都标有“2.5V 0.3A”字样。针对上述现象，探究下列问题：玻璃破碎后， L_2 的灯丝电阻发生了什么变化？玻璃外壳究竟起什么作用？



(1) 玻璃外壳破碎前 L_2 的电压和电流分别为 1.20V 和 0.20A ；玻璃外壳破碎后，两端的电压变为 0.40V ，通过的电流变为如图乙所示，则电流为 A 。初步分析可知：玻璃破碎后， L_2 电阻 （选填“变大”或“变小”）；

(2) 为进一步探究玻璃外壳破碎后 L_2 电阻变化特点，对 L_1 、 L_2 的电流和电压进行测量，实验数据记录如下表。分析发现， L_1 的电阻 （选填“大于”或“小于”）玻璃外壳破碎后 L_2 的电阻；

灯泡	实验次序	1	2	3	4	5	6
L_1 、 L_2	电流 I/A	0.16	0.18	0.20	0.22	0.24	0.26
L_1	电压 U_1/V	0.78	1.00	1.20	1.50	1.80	2.10
L_2	电压 U_2/V	0.20	0.23	0.30	0.41	0.52	0.80

(3) 实验中，对着 L_2 吹气，发现 L_2 两端电压突然变小、电流突然变大，说明吹气加快 L_2 灯丝表面空气流速，加快其散热速度，从而使灯丝电阻变小。由此推断，灯丝的电阻大小与 关，玻璃外壳可能起到 的作用；

(4) 细心的同学在实验过程中发现，灯丝呈螺旋状，于是提出新的问题：为什么将灯丝设计成螺旋状？你认为这样设计的目的是 ① ② 。

八、计算题

31. 在劳动实践活动中，小明在平直的道路上用推车运送小麦，如图所示，他用 60N 的水平推力推着推车，以 1m/s 的速度匀速前进了一段距离，所用的时间为 5s ，求

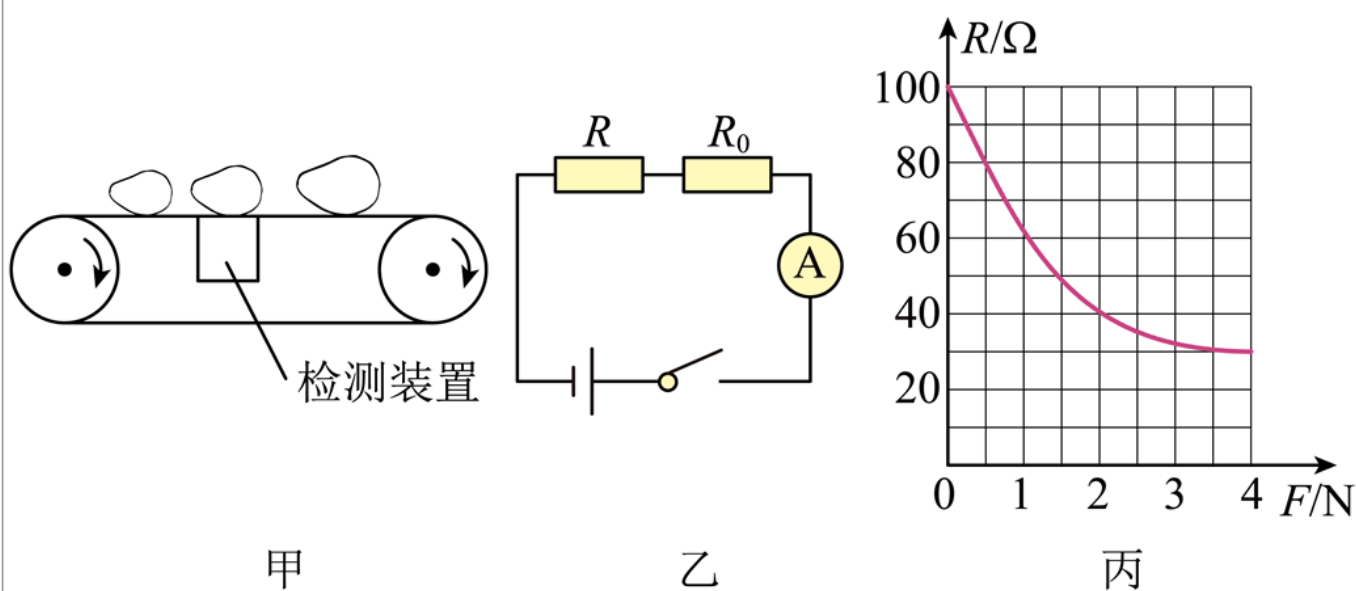
- (1) 推车通过的路程；
- (2) 推车受到的阻力；

(3) 推力做的功。



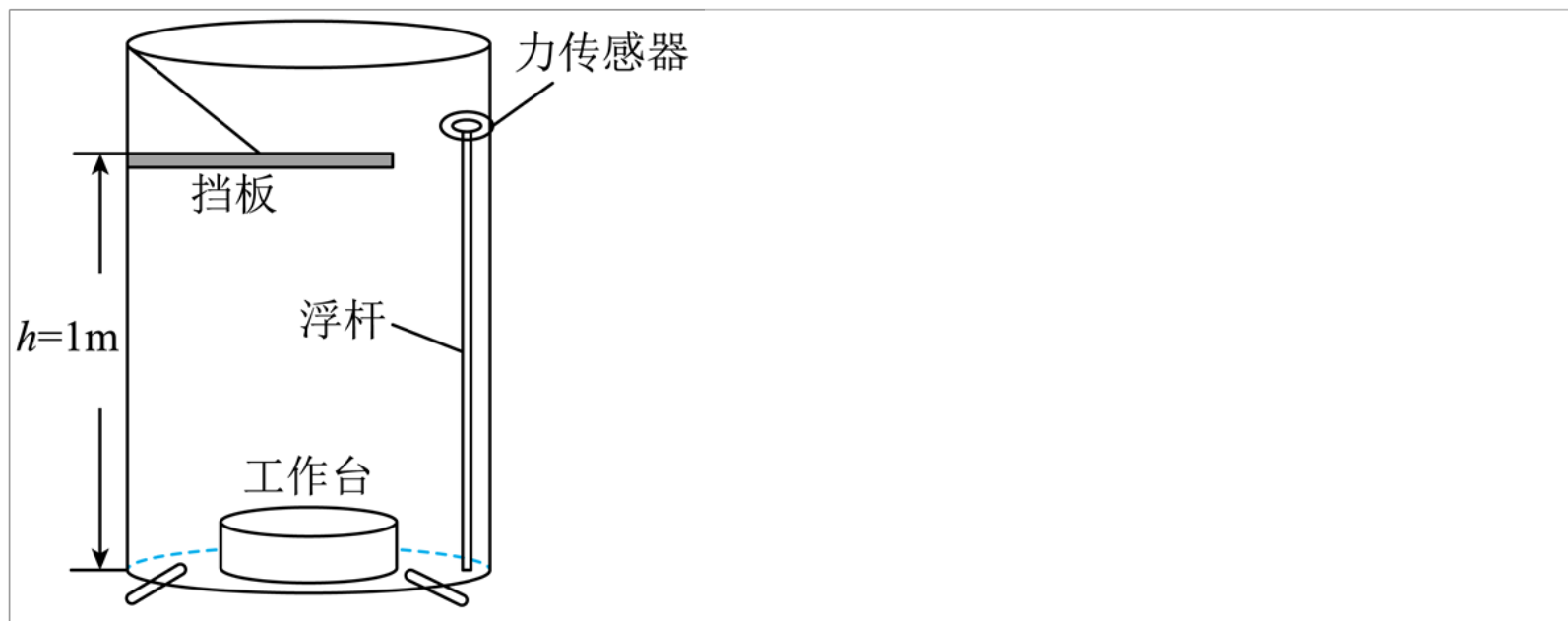
32. 实践基地芒果获丰收，为筛选优质大果，设计自动筛选装置如图甲，检测装置电路图如图乙，电源电压恒为 12V ，电阻 R_0 为 20Ω ， R 为压敏电阻，其阻值随压力变化关系如图丙。当电路电流小于 0.15A 时，不达标的芒果将被推离传送带，达标芒果继续被传送到指定位置，实现自动筛选。求：

- (1) 若 R 与 R_0 阻值相等， R 消耗的电功率；
- (2) 此装置能筛选出重力至少为多大的芒果；
- (3) 若想筛选出重力至少为 2N 的芒果，有同学建议：仅适当增加 R_0 的阻值即可。你认为他的建议可行吗？请通过计算做出判断。



33. 人工涂抹油漆难精准且气味难闻，于是某团队设计了“智能浸泡上漆器”，如图所示，上漆器由柱形硬质浮杆、力传感器、工作台、挡板等组成。浮杆的质量为 0.2kg ，底面积为 $2 \times 10^{-3}\text{m}^2$ ；力传感器固定且与浮杆接触但无压力；工作台固定在上漆器底部，其上表面积为 0.5m^2 ，高为 0.1m 。将待上漆的质量分布均匀的柱体 A 放在工作台中央，将挡板固定在 1m 高处，开始注漆，当浮杆对力传感器的压力为 14N 时停止注漆，完成对柱体 A 的上漆。已知柱体 A 的质量为 500kg ，底面积为 1m^2 ，高为 0.8m ，油漆密度为 $1 \times 10^3\text{kg}/\text{m}^3$ 。 g 取 $10\text{N}/\text{kg}$ 。求：

- (1) 当漆面上升至 0.1m 时，油漆对上漆器底部的压强；
- (2) 当漆面上升至 0.4m 时，柱体 A 对工作台的压强；
- (3) 停止注漆时，柱体 A 被上漆的高度。



以上内容仅为本文档的试下载部分，为可阅读页数的一半内容。如要下载或阅读全文，请访问：<https://d.book118.com/995304003100011102>