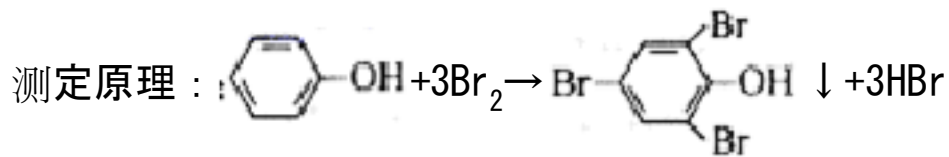


一、高中化学氧化还原反应练习题 (含详细答案解析)

1. 工业上处理含苯酚废水的过程如下。回答下列问题：

I. 测定废水中苯酚的含量。



测定步骤：

步骤 1：准确量取 25.00 mL 待测废水于 250 mL 锥形瓶中。

步骤 2：将 5.00 mL 0.10 mol/L 浓溴水(量)迅速加入到锥形瓶中，塞紧瓶塞，振荡。

步骤 3：打开瓶塞，向锥形瓶中迅速加入 $b \text{ mL}$ 0.10 mol/L KI 溶液(过量)，塞紧瓶塞，振荡。

步骤 4：滴入 2~3 滴指示剂，再用 0.010 mol/L $\text{Na}_2\text{S}_2\text{O}_3$ 标准溶液滴定至终点，消耗 $\text{Na}_2\text{S}_2\text{O}_3$ 溶液 $V_1 \text{ mL}$ (反应原理： $\text{I}_2 + 2\text{Na}_2\text{S}_2\text{O}_3 \rightarrow 2\text{NaI} + \text{Na}_2\text{S}_4\text{O}_6$)。待测废水换为蒸馏

水，重复上述步骤(即进行空白实验)，消耗 $\text{Na}_2\text{S}_2\text{O}_3$ 溶液 $V_2 \text{ mL}$ 。

(1) 步骤 1"量取待测废水所用仪器是_____。

(2) 为了防止溴的挥发，上述步骤中采取的措施包括迅速加入试剂和_____。

(3) 步骤 4"滴定终点的现象为_____。

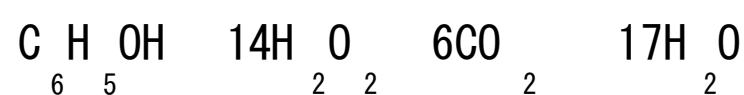
4 该废水中苯酚的含量为_____ mg/L (用含 V_1 、 V_2 的代数式表示)。如果空白实验中步骤 2"忘记塞紧瓶塞，则测得的废水中苯酚的含量_____ (填"偏高" "偏低"或"无影响"，下同)；如果空白实验中步骤 4"滴定至终点时俯视读数，则测得的废水中苯酚的含量_____。

II. 处理废水。采用 Ti 基 PbO_2 为阳极，不锈钢为阴极，含苯酚的废水为电解液，通过电解，阳极上产生羟基(OH)，阴极上产生 H_2 。通过交排列的阴阳两极的协同作用，在各自区域将苯酚深度氧化为 CO_2 和 H_2O 。

5 写出阳极的电极反应式：_____。

6 写出苯酚在阴极附近被 H_2 深度氧化的化学方程式：_____。

【答案】(酸式)滴定管 塞紧瓶塞 滴入一滴溶液后，锥形瓶内溶液蓝色恰好褪去，且半分钟不恢复原色 $\frac{94(V_2 - V_1)}{15}$ 偏低 偏低 H_2O e^- OH^- H^+



【解析】

【分析】

向呈有待测废水加入浓溴水反应后得到三溴苯酚的沉淀，再加入 KI 溶液与剩下的 Br_2 发生氧化还原反应得到 I_2 ，方程式为 $\text{Br}_2 + 2\text{I}^- \rightarrow \text{I}_2 + 2\text{Br}^-$ ，再用 $\text{Na}_2\text{S}_2\text{O}_3$ 标准溶液滴定 I_2 ，可根据消耗的 $\text{Na}_2\text{S}_2\text{O}_3$ 标准溶液的体积和浓度算出溶液中剩余的 Br_2 的物质的量，再设置一个空白实

验测出浓溴水的物质的量，用 Br_2 总的物质的量-剩余 Br_2 的物质的量即可得出与苯酚反应的 Br_2 的物质的量，再结合反应方程式得到苯酚的物质的量，从而求出废水中苯酚的含量，结合实验基本操作及注意事项解答问题。

【详解】

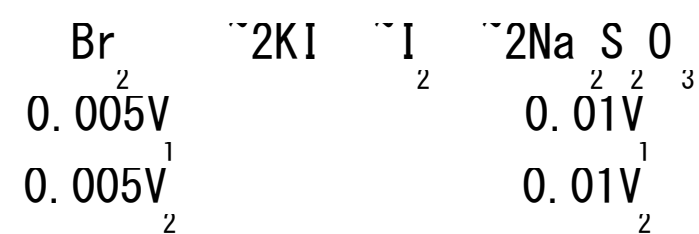
1 由于苯酚显酸性，因此含苯酚的废水为酸性，步骤1中准确量取废水时所用的仪器可选用酸式滴定管，故答案为：酸式滴定管；

2 由于溴单质易挥发，因此可采用塞进瓶塞、迅速加入试剂等方法防止其挥发，故答案为：塞紧瓶塞；

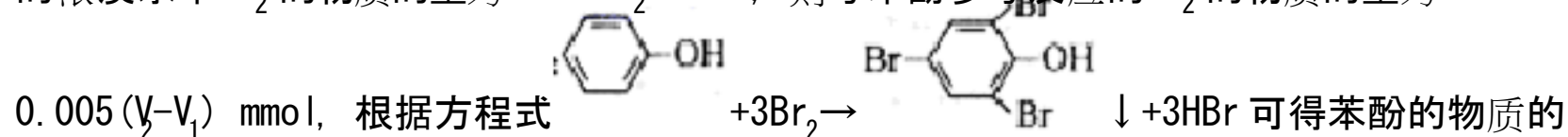
3 用 $0.01\text{mol/L Na}_2\text{S}_2\text{O}_3$ 标准溶液滴定至终点，由于 $\text{Na}_2\text{S}_2\text{O}_3$ 标准溶液会反应 I_2 ，加入的淀粉遇 I_2 变成蓝色，所以滴定终点的现象为滴入一滴溶液后，锥形瓶内溶液蓝色恰好褪去，且半分钟不恢复原色，故答案为：滴入一滴溶液后，锥形瓶内溶液蓝色恰好褪去，且半分钟

不恢复原色；

4 根据反应方程式可得各物质的物质的量关系式：



剩下的浓溴水中 Br_2 的物质的量为 $0.005V_1 \text{ mmol}$ ，将待测废液换成蒸馏水时， 5mL amol/L 的浓溴水中 Br_2 的物质的量为 $0.005V_2 \text{ mmol}$ ，则与苯酚参与反应的 Br_2 的物质的量为



量为 $\frac{0.005(V_2 - V_1)}{3} \text{ mmol}$ ，质量为 $\frac{94 \cdot 0.005(V_2 - V_1)}{3} \text{ mg}$ ，则该废水中苯酚的含量为

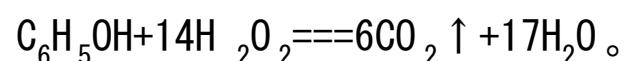
$$\frac{94 \cdot 0.005(V_2 - V_1)}{3} \text{ mg} \quad \frac{94(V_2 - V_1)}{15} \text{ mg L}^{-1}$$

导致最终消耗的 $\text{Na}_2\text{S}_2\text{O}_3$ 的体积偏小，则测得苯酚的含量偏低，如果空白实验中步骤4 滴定终点时俯视读数，读得的体积偏小，则消耗的 $\text{Na}_2\text{S}_2\text{O}_3$ 的体积偏小，使测得苯酚的含量

偏低，故答案为： $\frac{94(V_2 - V_1)}{15}$ ；偏低；偏低；

5 由题干信息可知，Ti基 PbO_2 为阳极，则阳极 H_2O 失去电子产生 OH ，电极反应式为 $\text{H}_2\text{O} - \text{e} \rightleftharpoons \text{H} + \text{OH}$ ，故答案为： $\text{H}_2\text{O} - \text{e} \rightleftharpoons \text{H} + \text{OH}$ ；

6 根据题干信息可知，苯酚被阴极产生的 H_2O_2 深度氧化产生 CO_2 和 H_2O ，有氧化还原反应规律得到其反应方程式为 $\text{C}_6\text{H}_5\text{OH} + 14\text{H}_2\text{O}_2 \rightleftharpoons 6\text{CO}_2 \uparrow + 17\text{H}_2\text{O}$ ，故答案为：



2. 叠氮化钠(NaN_3)是一种白色剧毒晶体，是汽车安全气囊的主要成分。 NaN_3 易溶于水，微溶于乙醇，水溶液呈弱碱性，能与酸发生反应产生具有爆炸性的有毒气体叠氮化氢。实验室可利用亚硝酸叔丁酯(tBuNO_2 ，以 t-Bu 表示叔丁基)与 N_2H_4 、氢氧化钠溶液混合反应制备

叠氮化钠。

1 制备亚硝酸叔丁酯

取一定 NaNO_2 溶液与 50% 硫酸混合，发生反应 $\text{H}_2\text{SO}_4 + 2\text{NaNO}_2 \rightleftharpoons 2\text{HNO}_2 + \text{Na}_2\text{SO}_4$ 。可利用亚硝酸与叔丁醇 (tBuOH) 在 40°C 左右制备亚硝酸叔丁酯，试写出该反应的化学方程式：

_____。

2 制备叠氮化钠 (NaN_3)

按如图所示组装仪器 (加热装置略) 进行反应，反应的化学方程式为： $\text{t-BuNO}_2 + \text{NaOH} + \text{N}_2\text{H}_4 \rightleftharpoons \text{NaN}_3 + 2\text{H}_2\text{O} + \text{t-BuOH}$ 。



①装置 a 的名称是_____；

②该反应需控制温度在 65°C ，采用的实验措施是_____；

③反应后溶液在 0°C 下冷却至有大量晶体析出后过滤。

所得晶体使用无水乙醇洗涤。试解释低温下过滤和使用无水乙醇洗涤晶体的原因是

_____。

(3) 产率计算

①称取 2.0g 叠氮化钠试样，配成 100mL 溶液，并量取 10.00mL 溶液于锥形瓶中。

②用滴定管加入 $0.10\text{mol}\cdot\text{L}^{-1}$ 六硝酸铈铵 $[(\text{NH}_4)_2\text{Ce}(\text{NO}_3)_6]$ 溶液 40.00mL (假设杂质均不参与反应)。

③充分反应后将溶液稀释并酸化，滴入 2 滴邻菲罗啉指示液，并用 $0.10\text{mol}\cdot\text{L}^{-1}$ 硫酸亚铁铵 $[(\text{NH}_4)_2\text{Fe}(\text{SO}_4)_2]$ 为标准液，滴定过量的 Ce^{4+} ，终点时消耗标准溶液 20.00mL (滴定原理： $\text{Ce}^{4+} + \text{Fe}^{2+} \rightleftharpoons \text{Ce}^{3+} + \text{Fe}^{3+}$)。

已知六硝酸铈铵 $[(\text{NH}_4)_2\text{Ce}(\text{NO}_3)_6]$ 与叠氮化钠反应生成硝酸铵、硝酸钠、氮气以及 $\text{Ce}(\text{NO}_3)_3$ ，试写出该反应的化学方程式_____；计算叠氮化钠的质量分数为_____ (保留 2 位有效数字)。若其他操作及读数均正确，滴定到终点后，下列操作会导致所测定样品中叠氮化钠质量分数偏大的是_____ (填字母)。

A. 锥形瓶使用叠氮化钠溶液润洗

B

滴加六硝酸铈铵溶液时，滴加前仰视读数，滴加后俯视读数

C.

滴加硫酸亚铁铵标准溶液时，开始时尖嘴处无气泡，结束时出现气泡

D. 滴

定过程中，将挂在锥形瓶壁上的硫酸亚铁铵标准液滴用蒸馏水冲进瓶内

(4) 叠氮化钠有毒，可以使用次氯酸钠溶液对含有叠氮化钠的溶液进行销毁，反应后溶液碱性明显增强，且产生无色无味的无毒气体，试写出反应的离子方程式：

【答案】 $\text{t-BuOH} + \text{HNO}_2 \xrightarrow{40^\circ\text{C}} \text{t-BuNO}_2 + \text{H}_2\text{O}$ 恒压滴液漏斗 (滴液漏斗) 水浴加热 降低叠

叠氮化钠的溶解度，防止产物损失 $2(\text{NH}_4)_2\text{Ce}(\text{NO}_3)_6 + 2\text{NaN}_3 \rightleftharpoons 4\text{NH}_4\text{NO}_3 + 2\text{Ce}(\text{NO}_3)_3 + 2\text{NaNO}_3 + 3\text{N}_2 \uparrow$ 65% AC - + $2\text{NO}_3^- + \text{H}_2\text{O} \rightleftharpoons \text{Cl}^- + 2\text{OH}^- + 3\text{N}_2 \uparrow$

【解析】

【分析】

【详解】

1 制备亚硝酸叔丁酯的反应物有亚硝酸和叔丁醇，反应类型属于有机的酯化反应，所以方程式为： $t\text{-BuOH} + \text{HNO}_2 \xrightarrow{40^\circ\text{C}} t\text{-BuONO} + \text{H}_2\text{O}$ ；

2 ①装置 a 的名称即为恒压滴液漏斗；

② 反应要控制温度在 65°C ，参考苯的硝化实验，该反应加热时，应当采用水浴加热；

③ 题干中提到了叠氮酸钠易溶于水，而微溶于乙醇；因此，洗涤产品时，为了减少洗涤过程中产品的损耗，应当用无水乙醇洗涤；

3 通过题干提示的反应产物分析，可知反应过程中 Ce^{4+} 和 N_3^- 中的元素发生了变价，所以反应的方程式为：

$2(\text{NH}_4)_2\text{Ce}(\text{NO}_3)_6 + 2\text{NaN}_3 \rightleftharpoons 4\text{NH}_4\text{NO}_3 + 2\text{NaNO}_3 + 2\text{Ce}(\text{NO}_3)_3 + 3\text{N}_2$ ；在计算叠氮化钠的含量时，一定要注意叠氮酸钠溶液配制完成后只取了 $\frac{1}{10}$ 与过量的六硝酸铈铵反

应，再用 Fe^{2+} 去滴定未反应完的正四价的 Ce ，因此有：

2.0gNaN_3 样品的 $\frac{1}{10}$ 消耗的 Ce^{4+} = Fe^{2+} 消耗的 Ce^{4+} = 0.004molCe^{4+} ，考虑到 Fe^{2+} 与

Ce^{4+} 的反应按照 1:1 进行，所以 2.0g 叠氮化钠样品中叠氮化钠的物质的量为：

$n(\text{NaN}_3) = 10 \times (0.004 \text{Fe}^{2+} \text{消耗的Ce}^{4+}) = 0.02\text{mol}$ ，所以叠氮化钠样品的质量分数为： $w = \frac{m(\text{NaN}_3)}{2.0\text{g}} \times 100\% = \frac{0.02\text{mol} \times 65\text{g/mol}}{2.0} = 65\%$ ；

A. 润洗锥形瓶，会使步骤②消耗的六硝酸铈铵的量增加，通过分析可知，会使最终计算的质量分数偏大，A 项正确；

B. 量取 40mL 六硝酸铈铵溶液时若前仰后俯，则会量取比 40ml 更多的六硝酸铈铵溶液，那么步骤③会需要加入更多的 Fe^{2+} 来消耗叠氮酸钠未消耗掉的 Ce^{4+} ，通过分析可知，最终会导致计算的质量分数偏低，B 项错误；

C. 步骤③用 Fe^{2+} 标定未反应的 Ce^{4+} ，若开始尖嘴无气泡，结束后出现气泡，则记录的 Fe^{2+} 消耗量比实际的偏小，通过分析可知，最终会使质量分数偏大，C 正确；D. 将挂在锥形瓶壁上的 Fe^{2+} 溶液冲入锥形瓶，相当于让溶液混合更均匀，这样做会使结果更准确，D 项不符合；答案选 AC；

4 反应后溶液碱性增强，所以推测生成了 OH^- ；产生的无色无味无毒气体，推测只能是氮气，所以离子方程式为： $\text{ClO}_2 + 2\text{N}_3^- + \text{H}_2\text{O} = \text{Cl}^- + 3\text{N}_2 + 2\text{OH}^-$ 。

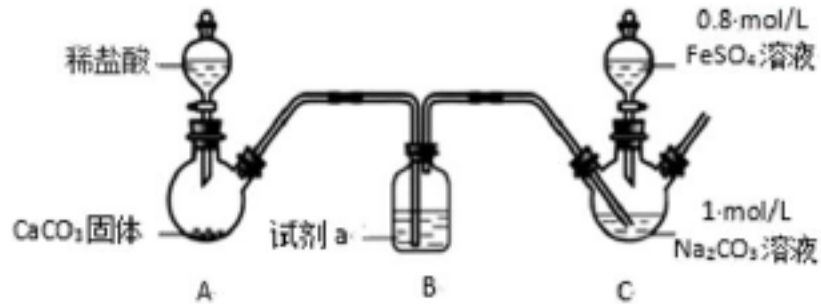
【点睛】

滴定计算类的题目，最常考察的形式之一是配制完待测样品溶液后，只取一部分进行滴定，在做计算时不要忘记乘以相应的系数；此外，常考察的形式也有：用待测物 A 与过量的 B 反应，再用 C 标定未反应的 B，在做计算时，要注意 A 与 C 一同消耗的 B。

3. 碳酸亚铁可用于制备补血剂。某研究小组制备了 FeCO_3 ，并对 FeCO_3 的性质和应用进行了探究。已知：① FeCO_3 是白色固体，难溶于水② $\text{Fe}^{2+} + 6\text{SCN}^- \rightleftharpoons \text{Fe}(\text{SCN})_6^{4-}$ (无色)

I. FeCO_3 的制取 (夹持装置略)

实验 i:



装置 C 中，向 Na_2CO_3 溶液 ($\text{pH}=11.9$) 通入一段时间 CO_2 至其 pH 为 7，滴加一定量 FeSO_4 溶液，产生白色沉淀，过滤、洗涤、干燥，得到 FeCO_3 固体。

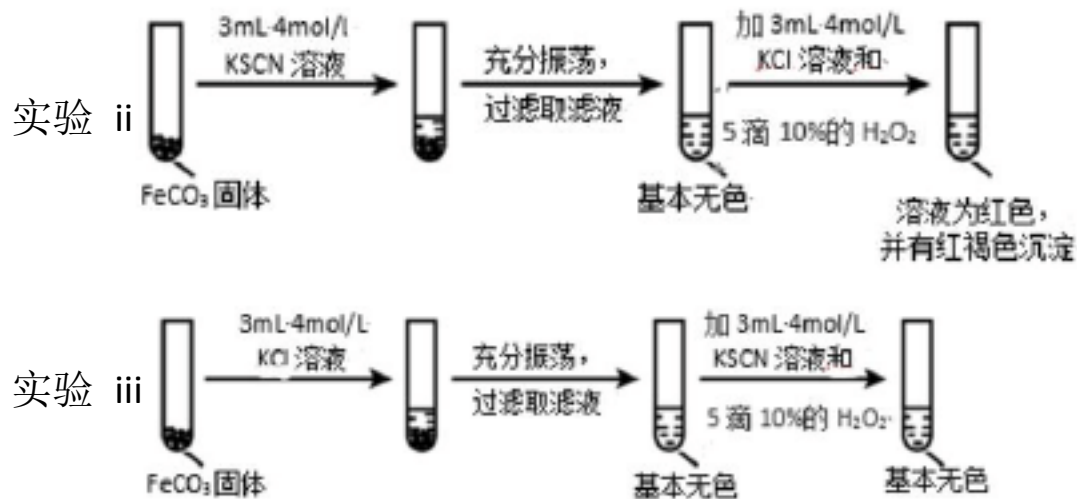
(1) 试剂 a 是_____。

(2) 向 Na_2CO_3 溶液通入 CO_2 的目的是_____。

(3) C 装置中制取 FeCO_3 的离子方程式为_____。

(4) 有同学认为 C 中出现白色沉淀之后应继续通 CO_2 ，你认为是否合理并说明理由_____。

II. FeCO_3 的性质探究



(5) 对比实验 ii 和 iii，得出的实验结论是_____。

(6) 依据实验 ii 的现象，写出加入 $10\% \text{H}_2\text{O}_2$ 溶液的离子方程式_____。

III. FeCO_3 的应用

(7) FeCO_3 溶于乳酸 [$\text{CH}_3\text{CH}(\text{OH})\text{COOH}$] 能制得可溶性乳酸亚铁 ($[\text{CH}_3\text{CH}(\text{OH})\text{COO}]_2\text{Fe}$ ，相对分子质量为 234) 补血剂。为测定补血剂中亚铁含量进而计算乳酸亚铁的质量分数，树德中学化学实验小组准确称量 1.0g 补血剂，用酸性 KMnO_4 溶液滴定该补血剂，消耗 0.1000mol/L 的 KMnO_4 溶液 10.00mL，则乳酸亚铁在补血剂中的质量分数为_，该数值异常的原因是_____ (不考虑操作不当以及试剂变质引起的误差)。

【答案】饱和 NaHCO_3 溶液 降低溶液中 OH^- 浓度，防止生成 $\text{Fe}(\text{OH})_2$ $2\text{HCO}_3^- + \text{Fe}^{2+} = \text{FeCO}_3 \downarrow + \text{CO}_2 \uparrow + \text{H}_2\text{O}$ 不合理， CO_2 会和 FeCO_3 反应生成 $\text{Fe}(\text{HCO}_3)_2$ (或合理，排出氧气的影响) Fe^{2+} 与 SCN^- 的络合(或结合)会促进 FeCO_3 固体的溶解或 FeCO_3 固体在 KSCN 溶液中的溶解性比 KCl 溶液中大 $6\text{Fe}(\text{SCN})_4 + 3\text{H}_2\text{O} = 2\text{Fe}(\text{OH})_3 \downarrow + 4\text{Fe}(\text{SCN})_3 + 24\text{SCN}^-$ 或 $6\text{Fe}^{2+} + 3\text{H}_2\text{O}_2 + 12\text{SCN}^- = 2\text{Fe}(\text{OH})_3 \downarrow + 4\text{Fe}(\text{SCN})_3$ 或 $6\text{Fe}^{2+} + 3\text{H}_2\text{O}_2 = 2\text{Fe}(\text{OH})_3 \downarrow + 4\text{Fe}^{3+}$ 117% 乳酸根中的羟基被 KMnO_4 氧化，也消耗了 KMnO_4

【解析】

【分析】

I. 装置 A 中碳酸钙和稀盐酸反应生成的二氧化碳中混有挥发的氯化氢气体，需要利用装置 B 中盛装的饱和碳酸氢钠溶液除去，装置 C 中，向碳酸钠溶液(pH=11.9)通入一段时间二氧化碳至其 pH 为 7，滴加一定量硫酸亚铁溶液产生白色沉淀，过滤，洗涤，干燥，得到 FeCO_3 ;

II. (5)根据 $\text{Fe}^{2+} + 6\text{SCN}^- \rightleftharpoons \text{Fe}(\text{SCN})_6^{4-}$ 分析 FeCO_3 在 KCl 和 KSCN 两种不同溶液中的溶解度不同判断;

(6)实验 ii 中溶液显红色且有红褐色沉淀生成，说明加入 10%过氧化氢溶液后有 $\text{Fe}(\text{OH})_3$ 和 $\text{Fe}(\text{SCN})_3$ 生成;

(7) FeCO_3 溶于乳酸 $[\text{CH}_3\text{CH}(\text{OH})\text{COOH}]$ 能制得可溶性乳酸亚铁补血剂，根据得失电子守恒和元素守恒建立关系式进行计算; 乳酸根中有羟基，也能被高锰酸钾溶液氧化。

【详解】

I. (1)装置 A 中制取的 CO_2 中混有 HCl，欲除去 CO_2 中混有的 HCl，B 中盛装的试剂 a 应是饱和 NaHCO_3 溶液，故答案为: 饱和 NaHCO_3 溶液;

(2)向 Na_2CO_3 溶液中通入 CO_2 的目的是利用 CO_2 和 Na_2CO_3 反应生成的 NaHCO_3 ，提高溶液中 HCO_3^- 的浓度，抑制 CO_3^{2-} 的水解，降低溶液中 OH^- 的浓度，防止生成 $\text{Fe}(\text{OH})_2$ ，故答案为:

降低溶液中 OH^- 浓度，防止生成 $\text{Fe}(\text{OH})_2$;

(3)装置 C 中，向 Na_2CO_3 溶液(pH=11.9)通入一段时间 CO_2 至其 pH 为 7，此时溶液中溶质主要为 NaHCO_3 ，再滴加 FeSO_4 溶液，有 FeCO_3 沉淀生成，发生反应的离子方程式为 $2\text{HCO}_3^- +$

$\text{Fe}^{2+} = \text{FeCO}_3 \downarrow + \text{CO}_2 \uparrow + \text{H}_2\text{O}$ ，故答案为: $2\text{HCO}_3^- + \text{Fe}^{2+} = \text{FeCO}_3 \downarrow + \text{CO}_2 \uparrow + \text{H}_2\text{O}$;

(4) FeCO_3 沉淀能溶解在 CO_2 的水溶液中，生成可溶于水的 $\text{Fe}(\text{HCO}_3)_2$ ，降低产物的量，则当出现白色沉淀之后不应继续通入 CO_2 ，或者: 出现白色沉淀之后继续通 CO_2 ，可防止空气中氧气氧化 FeCO_3 ，提高产物的纯度，故答案为: 不合理， CO_2 会和 FeCO_3 反应生成

$\text{Fe}(\text{HCO}_3)_2$ (或合理，排出氧气的影响);

II. (5)通过对比实验 ii 和 iii，可知 Fe^{2+} 与 SCN^- 的络合生成可溶于水的 $\text{Fe}(\text{SCN})_6^{4-}$ ，会促进 FeCO_3 固体的溶解，故答案为: Fe^{2+} 与 SCN^- 的络合(或结合)会促进 FeCO_3 固体的溶解或 FeCO_3 固体在 KSCN 溶液中的溶解性比 KCl 溶液中大;

(6)依据实验 ii 的现象，可知在含有 Fe^{2+} 的溶液中滴加 10%的过氧化氢溶液后，有 $\text{Fe}(\text{OH})_3$ 和 $\text{Fe}(\text{SCN})_3$ 生成，发生反应的离子方程式为 $6\text{Fe}(\text{SCN})_6^{4-} + 3\text{H}_2\text{O}_2 = 2\text{Fe}(\text{OH})_3 \downarrow + 4\text{Fe}(\text{SCN})_3 + 24\text{SCN}^-$ 或 $6\text{Fe}^{2+} + 3\text{H}_2\text{O}_2 + 12\text{SCN}^- = 2\text{Fe}(\text{OH})_3 \downarrow + 4\text{Fe}(\text{SCN})_3$ 或 $6\text{Fe}^{2+} + 3\text{H}_2\text{O}_2 = 2\text{Fe}(\text{OH})_3 \downarrow + 4\text{Fe}^{3+}$;

故答案为: $6\text{Fe}(\text{SCN})_6^{4-} + 3\text{H}_2\text{O}_2 = 2\text{Fe}(\text{OH})_3 \downarrow + 4\text{Fe}(\text{SCN})_3 + 24\text{SCN}^-$ 或 $6\text{Fe}^{2+} + 3\text{H}_2\text{O}_2 + 12\text{SCN}^-$

$= 2\text{Fe}(\text{OH})_3 \downarrow + 4\text{Fe}(\text{SCN})_3$ 或 $6\text{Fe}^{2+} + 3\text{H}_2\text{O}_2 = 2\text{Fe}(\text{OH})_3 \downarrow + 4\text{Fe}^{3+}$;

III. (7) FeCO_3 溶于乳酸 $[\text{CH}_3\text{CH}(\text{OH})\text{COOH}]$ 能制得可溶性乳酸亚铁 $([\text{CH}_3\text{CH}(\text{OH})\text{COO}]_2\text{Fe})$ 补

血剂，可得关系式 $\text{MnO}_4^- \sim 5\text{Fe}^{2+} \sim 5[\text{CH}_3\text{CH}(\text{OH})\text{COO}]_2\text{Fe}$ ，则乳酸亚铁的物质的量为

$0.1000\text{mol/L} \times 0.01\text{L} \times 5 = 0.005\text{mol}$ ，则乳酸亚铁的质量分数

$0.005\text{mol} \times 234\text{g/mol} \times 100\% = 117\%$ ，由于乳酸根中含有羟基，也可以被酸性高锰酸钾

1.0g

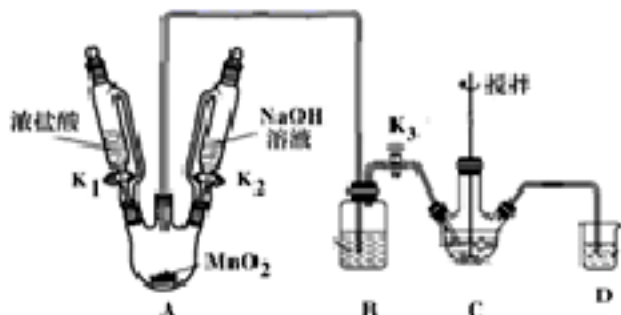
溶液氧化，导致消耗高锰酸钾溶液的量增多，而计算中只按 Fe^{2+} 被氧化，故计算所得乳酸

亚铁的质量偏大，导致产品中乳酸亚铁的质量分数大于100%，故答案为：117%；乳酸根中的羟基被 KMnO_4 氧化，也消耗了 KMnO_4 。

4. 铋酸钠 (NaBiO_3) 是分析化学中的重要试剂，在水中缓慢分解，遇沸水或酸则迅速分解。某兴趣小组设计实验制取铋酸钠并探究其应用。回答下列问题：

I. 制取铋酸钠

制取装置如图（加热和夹持仪器已略去），部分物质性质如下：



物质	NaBiO_3	$\text{Bi}(\text{OH})_3$
性质	不溶于冷水，浅黄色	难溶于水；白色

- (1) B 装置用于除去 HCl ，盛放的试剂是_____；
- (2) C 中盛放 $\text{Bi}(\text{OH})_3$ 与 NaOH 混合物，与 Cl_2 反应生成 NaBiO_3 ，反应的离子方程式为_____；
- (3) 当观察到_____（填现象）时，可以初步判断 C 中反应已经完成；
- (4) 拆除装置前必须先除去烧瓶中残留 Cl_2 以免污染空气。除去 Cl_2 的操作是_____；
- (5) 反应结束后，为从装置 C 中获得尽可能多的产品，需要的操作有_____；

II. 铋酸钠的应用——检验 Mn^{2+}

(6) 往待测液中加入铋酸钠晶体，加硫酸酸化，溶液变为紫红色，证明待测液中存在 Mn^{2+} 。

- ①产生紫红色现象的离子方程式为_____；
- ②某同学在较浓的 MnSO_4 溶液中加入铋酸钠晶体，加硫酸酸化，结果没有紫红色出现，但观察到黑色固体 (MnO_2) 生成。产生此现象的离子反应方程式为_____。

III. 产品纯度的测定

(7) 取上述 NaBiO_3 产品 $w\text{g}$ ，加入足量稀硫酸和 MnSO_4 稀溶液使其完全反应，再用 $c\text{mol}\cdot\text{L}^{-1}$ 的 $\text{H}_2\text{C}_2\text{O}_4$ 标准溶液滴定生成的 MnO_4^- （已知： $\text{H}_2\text{C}_2\text{O}_4 + \text{MnO}_4^- \rightarrow \text{CO}_2 + \text{Mn}^{2+} + \text{H}_2\text{O}$ ，未配平），当溶液紫红色恰好褪去时，消耗 $v\text{mL}$ 标准溶液。

该产品的纯度为_____（用含 w 、 c 、 v 的代数式表示）。

【答案】饱和食盐水 $\text{Bi}(\text{OH})_3 + 3\text{OH}^- + \text{Na}^+ + \text{Cl}_2 = \text{NaBiO}_3 + 2\text{Cl}^- + 3\text{H}_2\text{O}$ C 中白色固体消失（或黄色不再加深） 关闭 K_1 、 K_3 ，打开 K_2 在冰水中冷却结晶、过滤、洗涤、干燥

$$5\text{NaBiO}_3 + 2\text{Mn}^{2+} + 14\text{H}^+ = 5\text{Bi}^{3+} + 2\text{MnO}_4^- + 5\text{Na}^+ + 7\text{H}_2\text{O} \quad 3\text{Mn}^{2+} + 2\text{MnO}_4^- + 2\text{H}_2\text{O} = 5\text{MnO}_2 \downarrow + 4\text{H}^+$$

$$\frac{280cv}{w} \times 100\% \text{ 或 } \frac{0.28cv}{w} \times 100\% \text{ 或 } \frac{28cv}{w} \%$$

【解析】

【分析】

用浓 HCl 和 MnO_2 反应制备 Cl_2 ，其中混有挥发出来的 HCl，要用饱和食盐水出去，然后利用 Cl_2 的强氧化性在碱性条件下将 $\text{Bi}(\text{OH})_3$ 氧化成 NaBiO_3 ；利用 Mn^{2+} 的还原性将 NaBiO_3 还原而 Mn^{2+} 被氧化成紫红色溶液 MnO_4^- 来检验 NaBiO_3 的氧化性；实验结束后 Cl_2 有毒，要除去，做法是打开三颈烧瓶的 NaOH 溶液，使其留下和氯气反应； NaBiO_3 纯度的检测利用 NaBiO_3 和 Mn^{2+} 反应生成 MnO_4^- ， MnO_4^- 再和草酸反应来测定，找到 NaBiO_3 、 Mn^{2+} 、 MnO_4^- 、草酸四种物质之间的关系，在计算即可。

【详解】

(1) 除去氯气中混有的 HCl，用饱和食盐水，故答案为：饱和食盐水；

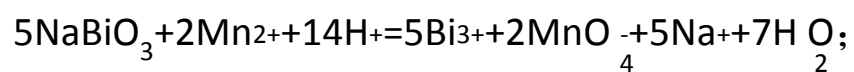
(2) 反应物为 $\text{Bi}(\text{OH})_3$ 、 Cl_2 和 NaOH 混合物，+3 价的 Bi 被氧化成 NaBiO_3 ， Cl_2 被还原成 Cl^- ，根据原子守恒还有水生成，所以反应为： $\text{Bi}(\text{OH})_3 + 3\text{OH}^- + \text{Na}^+ + \text{Cl}_2 = \text{NaBiO}_3 + 2\text{Cl}^- + 3\text{H}_2\text{O}$ ，故答案为： $\text{Bi}(\text{OH})_3 + 3\text{OH}^- + \text{Na}^+ + \text{Cl}_2 = \text{NaBiO}_3 + 2\text{Cl}^- + 3\text{H}_2\text{O}$ ；

(3) C 中反应已经完成，则白色的 $\text{Bi}(\text{OH})_3$ 全部变为了黄色的 NaBiO_3 ，故答案为：C 中白色固体消失（或黄色不再加深）；

(4) 从图上来看关闭 K_1 、 K_3 ，打开 K_2 可使 NaOH 留下与氯气反应，故答案为：关闭 K_1 、 K_3 ，打开 K_2 ；

(5) 由题意知道 NaBiO_3 不溶于冷水，接下来的操作尽可能在冰水中操作即可，操作为：在冰水中冷却结晶、过滤、洗涤、干燥，故答案为：在冰水中冷却结晶、过滤、洗涤、干燥；

(6) ①往待测液中加入铋酸钠晶体，加硫酸酸化，溶液变为紫红色，证明待测液中存在 Mn^{2+} ，说明铋酸钠将 Mn^{2+} 氧化成 MnO_4^- ，因为是酸性条件，所以铋酸钠被还原成 Bi^{3+} ，据此写方程式并配平为 $5\text{NaBiO}_3 + 2\text{Mn}^{2+} + 14\text{H}^+ = 5\text{Bi}^{3+} + 2\text{MnO}_4^- + 5\text{Na}^+ + 7\text{H}_2\text{O}$ ，故答案为：



②由题意可知， Mn^{2+} 过量，铋酸钠少量，过量的 Mn^{2+} 和 MnO_4^- 发生反应生成了黑色的 MnO_2 ，反应方程式为 $3\text{Mn}^{2+} + 2\text{MnO}_4^- + 2\text{H}_2\text{O} = 5\text{MnO}_2 \downarrow + 4\text{H}^+$ ，故答案为： $3\text{Mn}^{2+} + 2\text{MnO}_4^- + 2\text{H}_2\text{O} = 5\text{MnO}_2 \downarrow + 4\text{H}^+$ ；

(7) 根据得失电子守恒找出关系式为： $5\text{NaBiO}_3 \sim 2\text{Mn}^{2+} \sim 2\text{MnO}_4^- \sim 5\text{H}_2\text{C}_2\text{O}_4$ ，计算铋酸钠理论产量：

$$\begin{array}{l} 5\text{NaBiO}_3 \sim 5\text{H}_2\text{C}_2\text{O}_4 \\ 1400\text{g} \quad 5\text{mol} \\ m(\text{理论}) \quad cv \times 10^{-3} \text{mol} \end{array}$$

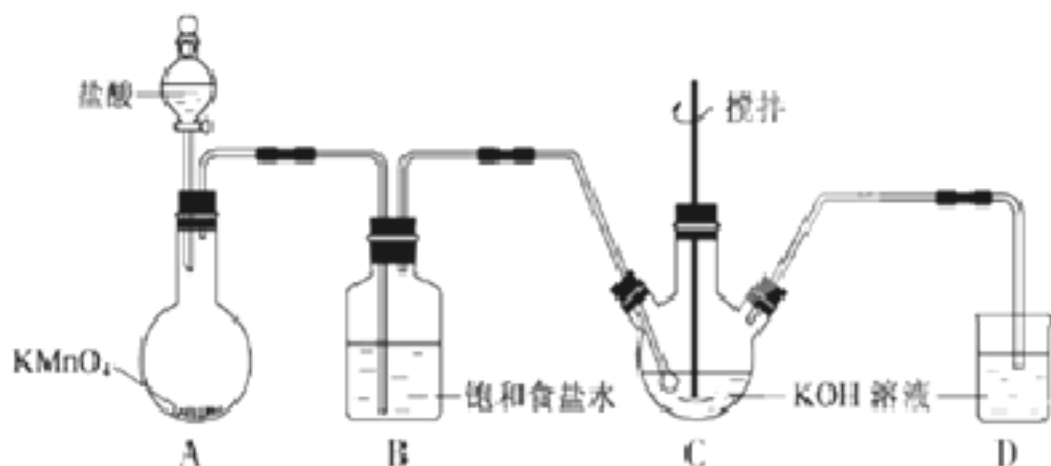
解得 $m(\text{理论}) = 0.28cv\text{g}$ ，所以纯度 = $\frac{0.28cv\text{g}}{W\text{g}} \times 100\% = \frac{0.28cv}{W} \times 100\%$ ，所以答案为：

$$\frac{280cv \times 10^{-3}}{W} \times 100\% \text{ 或 } \frac{0.28cv}{W} \times 100\% \text{ 或 } \frac{28cv}{W} \%$$

【点睛】

(7) 在复杂的纯度、产率等计算中，用得失电子守恒法找出各关键物质之间的关系，由此计算，可以事半功倍，如本题中的关系 $5\text{NaBiO}_3 \sim 5\text{H}_2\text{C}_2\text{O}_4$ ，使复杂问题简单化了。

5. 实验室用图所示装置制备 KClO_3 溶液，并通过 KClO_3 溶液与 $\text{Fe}(\text{NO}_3)_3$ 溶液的反应制备高效水处理剂 K_2FeO_4 。已知 K_2FeO_4 具有下列性质①可溶于水、微溶于浓 KOH 溶液，②在 $0^\circ\text{C}-5^\circ\text{C}$ 、强碱性溶液中比较稳定，③在 Fe^{3+} 和 $\text{Fe}(\text{OH})_3$ 催化作用下发生分解，④在酸性至弱碱性条件下，能与水反应生成 $\text{Fe}(\text{OH})_3$ 和 O_2 。



(1) 装置 A 中 KMnO_4 与盐酸反应生成 MnCl_2 和 Cl_2 ，其化学方程式为_____，装置 B 的作用是_____。

(2) Cl_2 和 KOH 在较高温度下反应生成 KClO_3 ，试写出该反应的离子方程式_____。

(3) 制备 K_2FeO_4 时， KClO_3 饱和溶液与 $\text{Fe}(\text{NO}_3)_3$ 饱和溶液的混合方式为：在搅拌下，将 $\text{Fe}(\text{NO}_3)_3$ 饱和溶液缓慢滴加到 KClO_3 饱和溶液中。理由是_____。

(4) 已知 $\text{pH} > 11$ 时 $\text{Zn}(\text{OH})_2$ 能溶于 NaOH 溶液生成 $[\text{Zn}(\text{OH})_4]^{2-}$ 。下表列出了几种离子生成氢氧化物沉淀的 pH (开始沉淀的 pH 按金属离子浓度为 $1.0\text{mol} \cdot \text{L}^{-1}$ 计算)。

	开始沉淀的 pH	沉淀完全的 pH
Fe^{3+}	1.1	3.2
Fe^{2+}	5.8	8.8
Zn^{2+}	5.9	8.9

实验中可选用的试剂： $30\% \text{H}_2\text{O}_2$ 、 $1.0\text{mol} \cdot \text{L}^{-1} \text{HNO}_3$ 、 $1.0\text{mol} \cdot \text{L}^{-1} \text{NaOH}$ 。由某硫酸锌溶液 (含 Fe^{2+} 、 Fe^{3+} 杂质) 制备 ZnO 的实验步骤依次为：

①_____；

②_____；

③ 过滤；

④_____；

⑤ 过滤、洗涤、干燥；

⑥ 900°C 煅烧。

【答案】 $2\text{KMnO}_4 + 16\text{HCl} = 2\text{KCl} + 2\text{MnCl}_2 + 5\text{Cl}_2 \uparrow + 8\text{H}_2\text{O}$ 除去 Cl_2 中的 HCl

$3\text{Cl}_2 + 6\text{OH}^- \xrightarrow{\Delta} 5\text{Cl}^- + \text{ClO}_3^- + 3\text{H}_2\text{O}$ K_2FeO_4 在 Fe^{3+} 作用下会分解 向硫酸锌溶液中

加入适量 $30\%\text{H}_2\text{O}_2$ ，使其充分反应 滴加 $1.0\text{mol}\cdot\text{L}^{-1}\text{NaOH}$ ，调节溶液 pH 约为 5(或

$3.2 \leq \text{pH} < 5.9$)，使 Fe^{3+} 沉淀完全 向滤液中滴加 $1.0\text{mol}\cdot\text{L}^{-1}\text{NaOH}$ ，调节溶液 pH 约为 10(或 $8.9 \leq \text{pH} \leq 11$)，使 Zn^{2+} 沉淀完全

【解析】

【分析】

根据实验装置图可知，A 装置中用高锰酸钾与盐酸反应制得氯气，氯气中有挥发出来的氯化氢，所以 B 装置中饱和食盐水是除去氯气中的氯化氢，装置 C 中用氯气与氢氧化钾溶液应制得次氯酸钠，反应的尾气氯气用氢氧化钾吸收。

【详解】

(1) KMnO_4 具有强氧化性，将盐酸中氯离子氧化为 Cl_2 ，反应还有水生成，所以化学方程式为： $2\text{KMnO}_4 + 16\text{HCl} = 2\text{KCl} + 2\text{MnCl}_2 + 5\text{Cl}_2 \uparrow + 8\text{H}_2\text{O}$ ，由于盐酸易挥发，制备的氯气中含有 HCl ，应饱和食盐水吸收 HCl 除去，

故答案为： $2\text{KMnO}_4 + 16\text{HCl} = 2\text{KCl} + 2\text{MnCl}_2 + 5\text{Cl}_2 \uparrow + 8\text{H}_2\text{O}$ ；除去 Cl_2 中的 HCl ；

(2) Cl_2 和 KOH 在较高温度下反应生成 KClO_3 ，反应的离子方程式为

$3\text{Cl}_2 + 6\text{OH}^- \xrightarrow{\Delta} 5\text{Cl}^- + \text{ClO}_3^- + 3\text{H}_2\text{O}$ ，故答案为：

$3\text{Cl}_2 + 6\text{OH}^- \xrightarrow{\Delta} 5\text{Cl}^- + \text{ClO}_3^- + 3\text{H}_2\text{O}$ ；

(3) 由题意可知 K_2FeO_4 在 Fe^{3+} 和 $\text{Fe}(\text{OH})_3$ 催化作用下发生分解，则 KClO 饱和溶液与

$\text{Fe}(\text{NO}_3)_3$ 饱和溶液的混合方式为：在搅拌下，将 $\text{Fe}(\text{NO}_3)_3$ 饱和溶液缓慢滴加到 KClO 饱

和溶液中，故答案为： K_2FeO_4 在 Fe^{3+} 作用下会分解；

(4) 根据表中阳离子沉淀的 pH 可知，由除去铜的滤液制备 ZnO 的实验步骤依次为：①向滤液中加入 $30\%\text{H}_2\text{O}_2$ ，使其充分反应，目的使 Fe^{2+} 转化完全为 Fe^{3+} ，②加氢氧化钠溶液，控制 pH 在 4 左右，使 Fe^{3+} 沉淀完全，③过滤，④向滤液中滴加 $1.0\text{mol}\cdot\text{L}^{-1}\text{NaOH}$ ，调节溶液 pH 约为 10(或 $8.9 \leq \text{pH} \leq 11$)，使 Zn^{2+} 沉淀完全，⑤过滤、洗涤、干燥，

⑥ 900°C 煅烧。故答案为：①向硫酸锌溶液中加入适量 $30\%\text{H}_2\text{O}_2$ ，使其充分反应；②滴加 $1.0\text{mol}\cdot\text{L}^{-1}\text{NaOH}$ ，调节溶液 pH 约为 5(或 $3.2 \leq \text{pH} < 5.9$)，使 Fe^{3+} 沉淀完全；④向滤液中滴加 $1.0\text{mol}\cdot\text{L}^{-1}\text{NaOH}$ ，调节溶液 pH 约为 10(或 $8.9 \leq \text{pH} \leq 11$)，使 Zn^{2+} 沉淀完全。

【点睛】

根据实验装置图可知，A 装置中用高锰酸钾与盐酸反应制得氯气，氯气中有挥发出来的氯化氢，所以 B 装置中饱和食盐水是除去氯气中的氯化氢，装置C 中用氯气与氢氧化钾溶液应制得次氯酸钠，反应的尾气氯气用氢氧化钾吸收，以此解答该题。

6. 下表是某学生为探究 AgCl 沉淀转化为 Ag_2S 沉淀的反应所做实验的记录。

步骤	现象
I · 取 5mL 0.1mol/L AgNO_3 与一定体积 0.1mol/L NaCl 溶液，混合，振荡。	立即产生白色沉淀
II · 向所得悬浊液中加入 2.5mL 0.1mol/L Na_2S 溶液。	沉淀迅速变为黑色
III · 将上述黑色浊液，放置在空气中，不断搅拌。	较长时间后，沉淀变为乳白色
IV · 滤出 III 中的乳白色沉淀，加入足量 HNO_3 溶液。	产生红棕色气体，沉淀部分溶解
V · 过滤得到滤液 X 和白色沉淀 Y；向 X 中滴加 $\text{Ba}(\text{NO}_3)_2$ 溶液。	产生白色沉淀

(1) 为了证明沉淀变黑是 AgCl 转化为 Ag_2S 的缘故，步骤 I 中 NaCl 溶液的体积范围为 _____。

(2) 已知：25°C 时 $K_{\text{sp}}(\text{AgCl}) = 1.8 \times 10^{-10}$ ， $K_{\text{sp}}(\text{Ag}_2\text{S}) = 6 \times 10^{-30}$ ，此沉淀转化反应的平衡常数 $K = \square$ 。

(3) 步骤 V 中产生的白色沉淀的化学式为 _____，步骤 III 中乳白色沉淀除含有 AgCl 外，还含有 _____。

(4) 为了进一步确认步骤 III 中乳白色沉淀产生的原因，设计了如下图所示的对比实验装置。

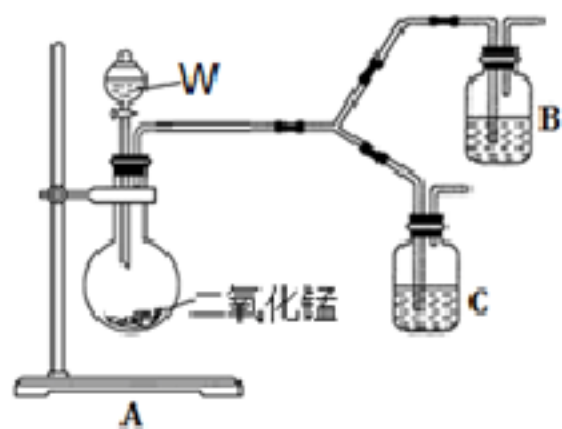
① 装置 A 中玻璃仪器有圆底烧瓶、导管和 _____，试剂 W 为 _____。

② 装置 C 中的试剂为 NaCl 溶液和 Ag_2S 悬浊液的混合物，B 中试剂为 _____。

③ 实验表明：C 中沉淀逐渐变为乳白色，B 中没有明显变化。

完成 C 中反应的化学方程式：_____ Ag_2S + _____ NaCl + _____ + _____ AgCl + S + _____

C 中 NaCl 的作用是：_____。



【答案】 $\geq 5\text{mL}$ 5.4×10^9 BaSO_4 S 分液漏斗 过氧化氢溶液 Ag_2S 悬浊液
 $2\text{Ag}_2\text{S} + 4\text{NaCl} + \text{O}_2 + 2\text{H}_2\text{O} \rightleftharpoons 4\text{AgCl} + 2\text{S} + 4\text{NaOH}$ 氧气将 Ag_2S 氧化成 S 时有
 Ag^+ 产生, NaCl 电离的氯离子与银离子结合生成 AgCl 沉淀, 使 $c(\text{Ag}^+)$ 减小, 有利于氧化
 还原反应的平衡右移

【解析】

【分析】

(1) 要证明沉淀变黑是 AgCl 转化为 Ag_2S 的缘故, 则步骤 I 中必须使硝酸银电离出的银离子完全转化成 AgCl 沉淀;

$$(2) K = \frac{c^2(\text{Cl}^-)}{c(\text{S}_2^{2-})};$$

(3) 黑色的硫化银沉淀被氧气氧化为氯化银沉淀和硫单质; 硫单质被硝酸氧化为硫酸根离子;

(4) ①根据装置图判断仪器名称; 装置 A 的作用是提供氧气;

②进一步确认步骤 III 中乳白色沉淀产生的原因, 装置 C 中的试剂为 NaCl 溶液和 Ag_2S 悬浊液的混合物, 则装置 B 中应该不含氯化钠溶液;

③装置 C 中生成的白色沉淀为氯化银和 S 单质, 反应物应该还有氧气, 产物中钠离子只能以氢氧化钠形式存在, 则未知的反应物为氢氧化钠, 再根据 H 元素守恒可知另一种未知反应物为水, 然后根据化合价升降相等配平反应方程式。

【详解】

(1) 要证明沉淀变黑是 AgCl 转化为 Ag_2S 的缘故, 则步骤 I 中必须使硝酸银电离出的银离子完全转化成 AgCl 沉淀, 所以加入的 NaCl 溶液的体积必须 $\geq 5\text{mL}$;

(2) 氯化银转化成硫化银的反应为: $2\text{AgCl}(\text{s}) + \text{S}_2^{2-}(\text{aq}) \rightleftharpoons \text{Ag}_2\text{S}(\text{s}) + 2\text{Cl}^-(\text{aq})$, 该反应

的平衡常数为:

$$K = \frac{c^2(\text{Cl}^-)}{c(\text{S}_2^{2-})} = \frac{c^2(\text{Ag}^+) \cdot c^2(\text{Cl}^-)}{c^2(\text{Ag}^+) \cdot c(\text{S}_2^{2-})} = \frac{K_{\text{sp}}^2(\text{AgCl})}{K_{\text{sp}}(\text{Ag}_2\text{S})} = \frac{(1.8 \times 10^{-10})^2}{6 \times 10^{-30}} = 5.4 \times 10^9;$$

(3) 步骤 III 中较长时间后, 沉淀变为乳白色, 则黑色的硫化银沉淀氧化成氯化银沉淀; 再根据滤出 III 中的乳白色沉淀, 加入足量 HNO_3 溶液, 产生红棕色气体, 沉淀部分溶解, 则被氧化的只能为 S 元素, 故乳白色沉淀为 AgCl 和 S 的混合物; 其中 S 被稀硝酸氧化成硫酸根离子, 则在步骤 V 中向 X 中滴加 $\text{Ba}(\text{NO}_3)_2$ 溶液会生成 BaSO_4 沉淀;